

INSTALLATION INSTRUCTIONS

IMPORTANT: READ BEFORE INSTALLING FIXTURE.
RETAIN FOR FUTURE REFERENCE.



SAFETY: This fixture must be wired in accordance with the National Electrical Code and applicable local codes and ordinances. Proper grounding is required to insure personal safety. Carefully observe grounding procedure under installation section.

WARNING: Make certain power is OFF before starting installation or attempting any maintenance. Risk of fire/electric shock. If not qualified, consult an electrician.

- RISK OF ELECTRIC SHOCK—Disconnect power at fuse or circuit breaker before installing or servicing.

- RISK OF BURN—Disconnect power and allow fixture to cool before servicing.
- RISK OF PERSONAL INJURY— Fixture may become damaged and/or unstable if not installed properly. Tighten all fixture components to their recommended torque values. Do not lift pole into place by securing lifting device to lighting fixture or mounting arm.
- RISK OF PERSONAL INJURY— DO NOT mount luminaire within 6" of a combustible surface. DO NOT handle luminaire by the lens.

WARNING: Make certain power is OFF before starting installation or attempting any maintenance.

TOOLS REQUIRED: Phillips head screwdriver, electrical wiring tools, drill, 9/32" drill bit, tape measure.

MATERIAL NOT INCLUDED: Wall anchors, washers, mounting bolts, silicone sealant, liquid tight conduit, and wire nuts.

APPLICATION

Crosstour Maxx LED luminaires are designed for outdoor, wet location use not to exceed 40°C ambient (50°C ambient for HA models). Approved for wall/surface applications in down light or uplight (invert) mount. For thru-branch wiring utilize 4-12 AWG, 90°C wire.

BACK BOX INSTALLATION

1. Unscrew door with Phillips screw driver. Remove door from back box.
2. Place inverted back box on solid surface. Using a 9/32" bit, drill out the four mounting holes. (FIG. 1)
3. **OVER JUNCTION BOX WIRING AND REAR ENTRY CONDUIT INSTALLATION:** Loosen BUT DO NOT REMOVE two screws securing wire-way cover plate (FIG. 2). Rotate wire-way cover plate counterclockwise and remove wire-way cover plate from opening. Do not remove the wire-way cover plate for thru-branch wiring.

NOTE: Use drill dimensions (FIG. 3) to mark drill location. DO NOT USE BACK BOX AS THE DRILL GUIDE. Drill four holes into wall surface. Secure back box to wall with 1/4" lag bolts and washers into anchors (anchors supplied by others). Maximum allowable diameter for lag bolt is 1/4". INSTALLER MUST APPLY SILICONE COMPOUND AROUND ENTIRE PERIMETER OF THE BACK BOX WHERE IT MATES TO THE MOUNTING SURFACE. THIS WILL CREATE A WATER-TIGHT SEAL BETWEEN THE MOUNTING SURFACE AND THE BACK BOX.

ELECTRICAL CONNECTIONS

4. **OVER JUNCTION BOX:** Make supply wiring connections to the backside of the wire-way cover plate. Follow NEC guidelines for wet location wiring (wire nuts supplied by others). Ensure all wires are secured in the junction box and re-install wire-way cover plate by rotating clockwise into the screws. Tighten wire-way cover plate screws to 10 inch lbs. (FIG. 2).

THRU-BRANCH CONDUIT: Remove the required 1/2" NPT conduit plug(s). Apply sealing compound or Teflon tape to liquid-tight conduit fitting (supplied by others) entering back box to create water-tight seal. DO NOT REMOVE THE WIRE-WAY COVER PLATE (FIG. 2). Remove wire leads from the wire-way cover plate by gently pulling the wiring located in the black grommet toward you. DO NOT REMOVE BLACK GROMMET FROM THE WIRE-WAY COVER PLATE.

BACK CONDUIT ENTRY: Remove the black grommet and wires from the wire-way cover plate (DO NOT REMOVE CIRCULAR GASKET). Attach conduit to wire-way cover plate with water-tight connector. Re-install wire-way cover plate by rotating clockwise into the screws. Tighten wire-way cover plate screws to 10 inch lbs. (FIG. 2).

5. Secure door into lock hinges located at the top of the back box (for down light illumination) (FIG. 4). Utilize lever-lock connectors to make fixture-wiring connections (see wiring diagrams).

FIG. 1

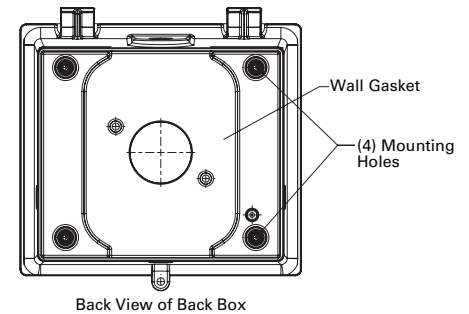


FIG. 2

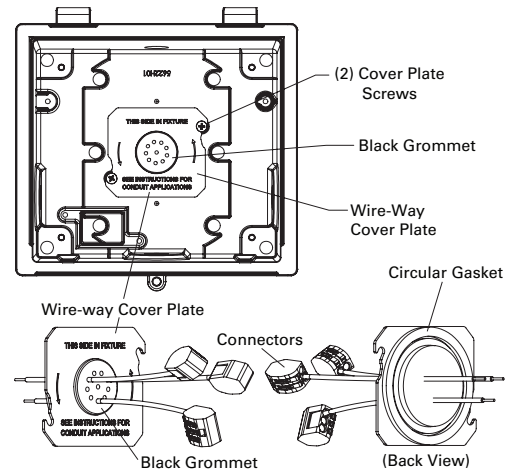
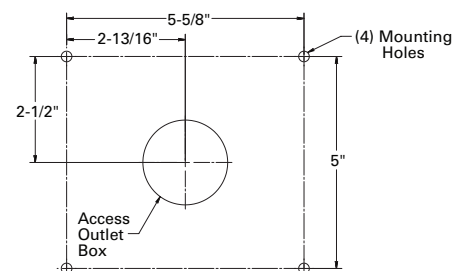


FIG. 3



These instructions do not claim to cover all details or variations in the equipment, procedure, or process described, nor to provide directions for meeting every possible contingency during installation, operation or maintenance. When additional information is desired to satisfy a problem not covered sufficiently for user's purpose, please contact your nearest representative. **NOTE:** Specifications and dimensions subject to change without notice.

INSTALLATION INSTRUCTIONS

IMPORTANT: READ BEFORE INSTALLING FIXTURE.
RETAIN FOR FUTURE REFERENCE.

WARNING: Make certain power is OFF before starting installation or attempting any maintenance.

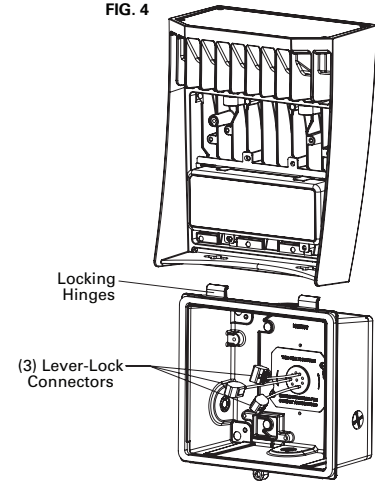
DOOR INSTALLATION

6. Ensure all electrical wires and connections are secured in the back box, re-install door and tighten door screw to 15-20 inch lbs.

MAINTENANCE

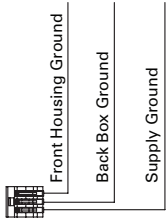
NOTE: A regular maintenance schedule should be followed to retain optimal light output and thermal performance. Optical lens cleaning should be performed with a clean dry cloth to remove any dust or other contaminants. Additional lens cleaning should be performed with non-abrasive acrylic cleanser. Remove any dirt, leaves, or other foreign debris from the housing and fins. Clean water may be used to flush the fins.

FIG. 4



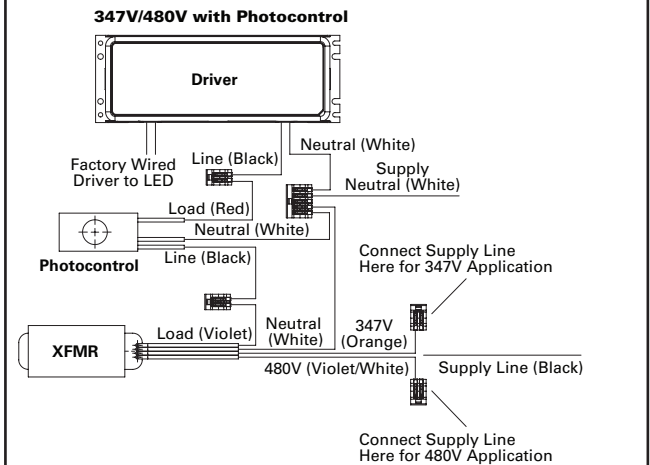
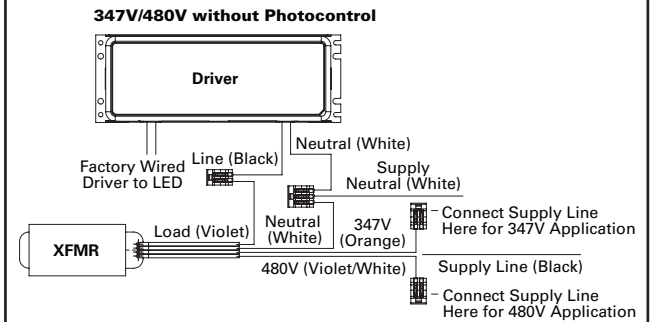
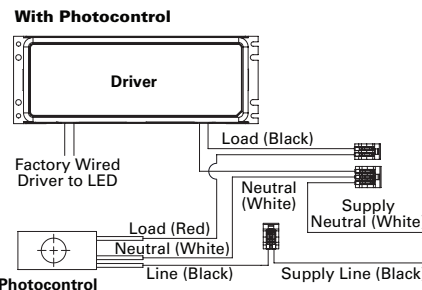
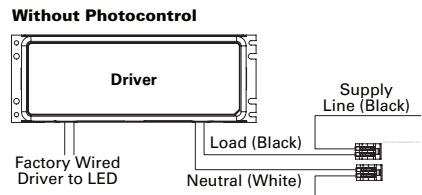
WIRING DIAGRAMS

Connect all Ground Wires First



Current Draw (Amps)

Voltage	Model Series	
	XTOR5A	XTOR9A
120V	0.43A	0.72A
208V	0.25A	0.41A
240V	0.22A	0.36A
277V	0.20A	0.32A
347V	0.16A	0.26A
480V	0.12A	0.19A



These instructions do not claim to cover all details or variations in the equipment, procedure, or process described, nor to provide directions for meeting every possible contingency during installation, operation or maintenance. When additional information is desired to satisfy a problem not covered sufficiently for user's purpose, please contact your nearest representative. **NOTE:** Specifications and dimensions subject to change without notice.

INSTRUCCIONES DE INSTALACIÓN

IMPORTANTE: LEA ESTAS INSTRUCCIONES ANTES DE INSTALAR LA LÁMPARA. GUÁRDELAS PARA REFERENCIA FUTURA.



SEGURIDAD: El cableado eléctrico de esta lámpara debe ser instalado de acuerdo con el Código Nacional de Electricidad y los códigos y normas locales que se apliquen. Se requiere una conexión adecuada a tierra para asegurar la seguridad personal del usuario. Siga cuidadosamente el procedimiento de conexión a tierra en la sección de instalación.

ADVERTENCIA: Asegúrese de que el suministro eléctrico esté DESCONECTADO antes de iniciar la instalación o de intentar hacer cualquier reparación. Riesgo de incendio o electrocución. Si no está calificado, consulte con un electricista.

- **RIESGO DE ELECTROCUCIÓN**—desconecte el suministro eléctrico en la caja de fusibles o en el disyuntor antes de instalar o reparar la lámpara.
- **RIESGO DE QUEMADURAS**—desconecte el suministro eléctrico y permita que la lámpara se enfríe antes de realizar reparaciones.
- **RIESGO DE LESIONES PERSONALES**—la lámpara podría dañarse y/o quedar inestable si no se instala debidamente. Apriete todos los componentes de la lámpara a los valores de torsión recomendados. No levante el poste hasta su lugar fijando el dispositivo de levantamiento a la lámpara o al brazo de montaje.
- **RIESGO DE LESIONES PERSONALES**—NO instale la lámpara a menos de 15 cm (6") de una superficie combustible. NO sostenga la lámpara por el vidrio.

ADVERTENCIA: asegúrese de que el suministro eléctrico esté DESCONECTADO antes de iniciar la instalación o de intentar hacer cualquier reparación.

HERRAMIENTAS REQUERIDAS: destornillador Phillips, herramientas para cableado eléctrico, taladro, broca de 9/32", cinta métrica.

MATERIALES NO INCLUIDOS: anclajes de pared, arandelas, pernos para el montaje, sellante de silicona, tubería impermeable ni tuercas para conectar cables.

APLICACIÓN

Las lámparas de LED Crosstour Maxx están diseñadas para uso en exteriores en lugares húmedos donde la temperatura ambiente no exceda los 40°C (50°C para los modelos HA). Están aprobadas para instalaciones en paredes o superficies con montajes de luz hacia abajo o hacia arriba (invertido). Para cableado pasante de derivación, utilice cables de calibre 4 a 12 (AWG) para 90°C.

INSTALACIÓN DE LA CAJA TRASERA

1. Desatornille la compuerta con el destornillador Phillips. Retire la compuerta de la caja trasera.
2. Coloque la caja trasera invertida sobre una superficie sólida. Perfore los cuatro orificios de montaje con una broca de 9/32" (FIG. 1).
3. **CABLEADO SOBRE LA CAJA ELÉCTRICA E INSTALACIÓN DEL TUBO DE ACCESO POSTERIOR:** Afloje, PERO NO RETIRE los dos tornillos que aseguran la cubierta de ducto de cables (FIG. 2). Gire la cubierta de ducto de cables hacia la izquierda y retirela de la abertura. No retire la cubierta de ducto de cables para el cableado pasante por derivación.

NOTA: Use las dimensiones de perforado (FIG. 3) para marcar la ubicación de las perforaciones. NO USE LA CAJA TRASERA COMO GUÍA DE PERFORADO. Perfore cuatro agujeros en la superficie de la pared. Asegure la caja trasera a la pared con pernos de fijación de 1/4" y arandelas en los anclajes (los anclajes son suministrados por terceros). El diámetro máximo permitido del perno de fijación es de 1/4". LA PERSONA ENCARGADA DE LA INSTALACIÓN DEBE APLICAR COMPUESTO DE SILICONA ALREDEDOR DE TODO EL PERÍMETRO DE LA CAJA TRASERA QUE EMPATA CON LA SUPERFICIE DE MONTAJE. ESTO CREARÁ UN SELLO IMPERMEABLE ENTRE LA SUPERFICIE DE MONTAJE Y LA CAJA TRASERA.

CONEXIONES ELÉCTRICAS

4. **SOBRE LA CAJA ELÉCTRICA:** Haga las conexiones de los cables de suministro eléctrico en la parte posterior de la cubierta de ducto de cables. Siga las pautas del NEC para el cableado en lugares húmedos (las tuercas para conectar cables son suministradas por terceros). Asegúrese de que todos los cables estén fijos en la caja eléctrica y vuelva a instalar la cubierta de ducto de cables girándola hacia la derecha hasta encajar en los tornillos. Apriete los tornillos de la placa cubierta de ducto de cables con un torque de 10 pulg-lbf. (FIG. 2).

TUBO DE DERIVACIÓN: Retire el o los tapones necesarios NPT de 1/2" del tubo. Aplique compuesto sellante o cinta de Teflón para impermeabilizar el acople de los tubos (suministrados por terceros) que entran a la caja trasera, para crear un sello impermeable. NO RETIRE LA CUBIERTA DE DUCTO DE CABLES (FIG. 2). Retire las puntas de los cables de la cubierta de ducto de cables tirando ligeramente hacia usted el cableado ubicado en el anillo negro.

NO RETIRE EL ANILLO NEGRO DE LA CUBIERTA DE DUCTO DE CABLES.

ENTRADA DEL TUBO POSTERIOR: Retire el anillo negro y los cables de la cubierta de ducto de cables (NO RETIRE LA JUNTA CIRCULAR). Fije el tubo a la cubierta de ducto de cables con el conector impermeable.

Vuelva a instalar la cubierta de ducto de cables girándola hacia la derecha hasta encajar en los tornillos. Apriete los tornillos de la cubierta de ducto de cables con una torsión de 10 libras-pulgada (FIG. 2).

FIG. 1

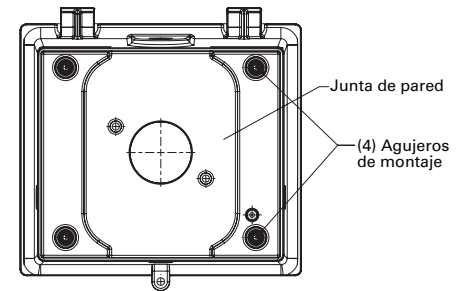


FIG. 2

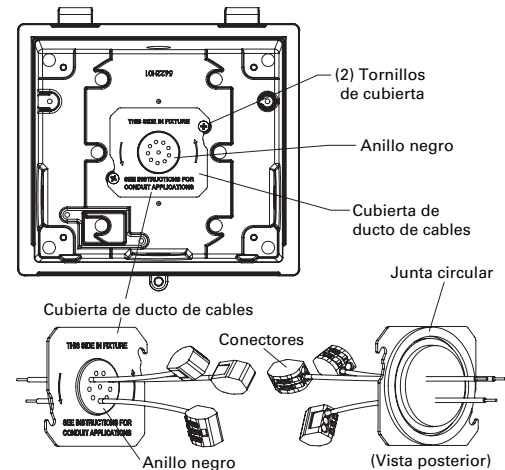
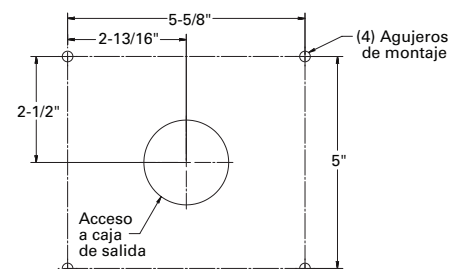


FIG. 3



Estas instrucciones no pretenden cubrir todos los detalles o variaciones de los equipos, procedimientos o procesos descritos, ni ofrecer instrucciones para responder a cualquier situación que pueda surgir durante la instalación, operación o mantenimiento del producto. Cuando requiera información adicional para resolver un problema que no esté cubierto adecuadamente para propósitos del usuario, por favor póngase en contacto con su representante más cercano. **NOTA:** Las especificaciones y dimensiones están sujetas a cambio sin previo aviso.

INSTRUCCIONES DE INSTALACIÓN

IMPORTANTE: LEA ESTAS INSTRUCCIONES ANTES DE INSTALAR LA LÁMPARA. GUÁRDELAS PARA REFERENCIA FUTURA.

ADVERTENCIA: asegúrese de que el suministro eléctrico esté **DESCONECTADO** antes de iniciar la instalación o de intentar hacer cualquier reparación.

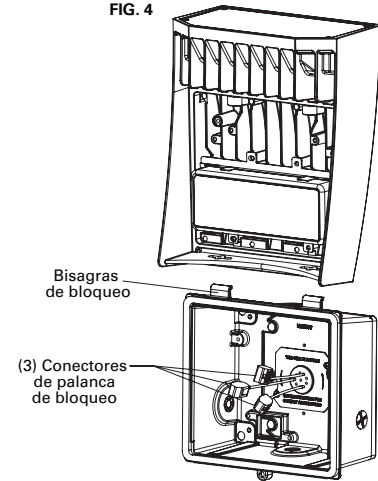
5. Fije la compuerta en las bisagras de bloqueo ubicadas en la parte superior de la caja trasera (para la iluminación hacia abajo) (**FIG. 4**). Utilice conectores de palanca de bloqueo para realizar las conexiones eléctricas de la lámpara (**ver los diagramas de cableado**).

INSTALACIÓN DE LA COMPUERTA

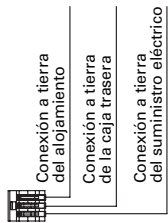
6. Asegúrese de que todos los cables y conexiones eléctricas estén fijos en la caja trasera, vuelva a instalar la compuerta y apriete el tornillo de la compuerta con una torsión de 15 a 20 libras-pulgada.

MANTENIMIENTO

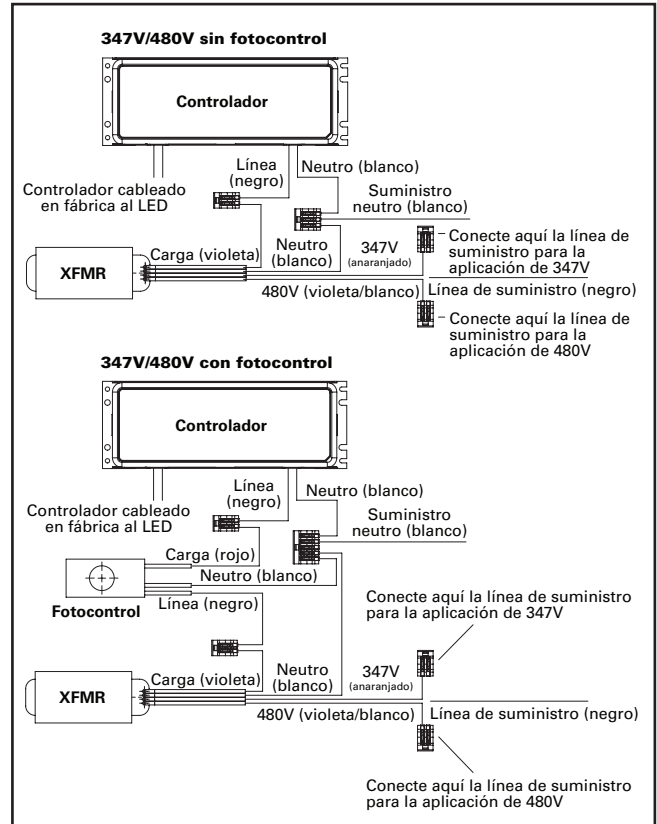
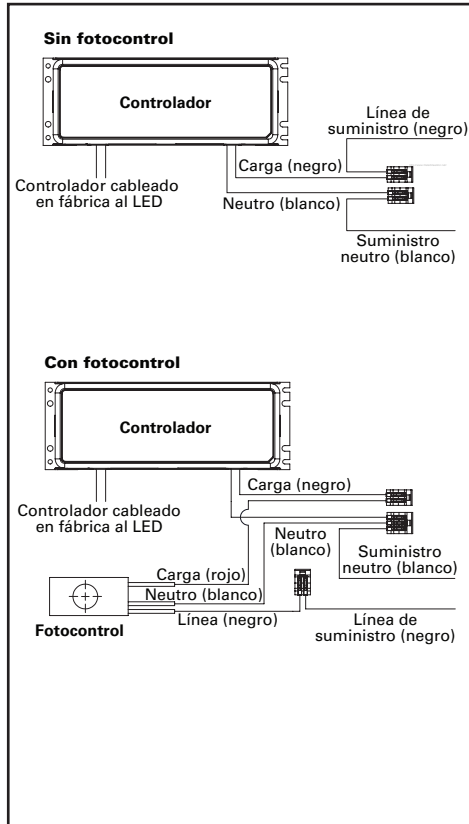
NOTA: se debe seguir un programa regular de mantenimiento para conservar la salida óptima de luz y el rendimiento térmico. La limpieza del vidrio óptico debe hacerse con un paño limpio y seco para retirar cualquier polvo o contaminante. Se debe hacer una limpieza adicional del vidrio con un limpiador no abrasivo para acrílicos. Retire cualquier mugre, hojas u otros restos extraños del alojamiento y las aletas. Puede usarse agua limpia para lavar las aletas.

FIG. 4

DIAGRAMAS DE CABLEADO

Conecte primero todos los cables a tierra


Consumo eléctrico (Amperios)

Voltaje	Serie del modelo	
	XTOR5A	XTOR9A
120V	0.43A	0.72A
208V	0.25A	0.41A
240V	0.22A	0.36A
277V	0.20A	0.32A
347V	0.16A	0.26A
480V	0.12A	0.19A



Estas instrucciones no pretenden cubrir todos los detalles o variaciones de los equipos, procedimientos o procesos descritos, ni ofrecer instrucciones para responder a cualquier situación que pueda surgir durante la instalación, operación o mantenimiento del producto. Cuando requiera información adicional para resolver un problema que no esté cubierto adecuadamente para propósitos del usuario, por favor póngase en contacto con su representante más cercano. **NOTA:** Las especificaciones y dimensiones están sujetas a cambio sin previo aviso.

INSTRUCTIONS D'INSTALLATION

IMPORTANT: LISEZ CES INSTRUCTIONS D'INSTALLATION AVANT

D'INSTALLER LE LUMINAIRE ET CONSERVEZ-LES POUR VOUS Y RÉFÉRER PAR LA SUITE.



MESURES DE SÉCURITÉ: Il faut câbler ce luminaire conformément au code électrique national (National Electric Code - NEC) et aux codes et réglementations régionaux applicables. Une mise à terre appropriée est essentielle pour assurer la sécurité de l'utilisateur. Suivez soigneusement les procédures de mise à terre détaillées dans les instructions d'installation.

AVERTISSEMENT: Vérifiez que le courant est coupé (OFF) avant de commencer l'installation ou des procédures d'entretien. Risque d'incendie ou de choc électrique. Si vous n'êtes pas qualifié, consultez un électricien.

- **RISQUE DE CHOC ÉLECTRIQUE**—coupez le courant avec le fusible ou le disjoncteur avant l'installation ou l'entretien.
- **RISQUE DE BRÛLURES**—coupez le courant et laissez refroidir le luminaire avant tout entretien.
- **RISQUE DE BLESSURES**— le luminaire risque de s'endommager et/ou de devenir instable s'il est mal installé. Serrez tous les composants du luminaire à leur couple recommandé. N'attachez pas de dispositif de levage au luminaire ou au bras support pour mettre le pied en place en hauteur.
- **RISQUE DE BLESSURES**— NE montez PAS le luminaire à moins de 15 cm d'une surface combustible. NE manipulez PAS le luminaire en touchant le verre.

AVERTISSEMENT: Vérifiez que le courant est COUPÉ (OFF) avant de commencer l'installation ou des procédures d'entretien.

OUTILS REQUIS: tournevis à tête cruciforme, outils de câblage électrique, perceuse, mèche de 9/32 po, ruban à mesurer.

MATÉRIEL NON COMPRIS: ancrages muraux, rondelles, boulons de fixation, mastic silicone liquide, conduit étanche, et des connecteurs de fils.

APPLICATIONS

Les luminaires Crosstour Maxx DEL sont conçus pour une utilisation dans des sites extérieurs humides à une température ambiante de moins de 40°C (de 50°C pour les modèles HA). Agréés pour montage sur mur/surface murale en éclairage vers le bas ou vers le haut (montage inversé). Utilisez un fil 4-12 AWG 90°C pour une connexion en guirlande.

INSTALLATION DU BOÎTIER ARRIÈRE

1. Dévissez la porte avec le tournevis à tête cruciforme. Enlevez la porte du boîtier arrière.
2. Placez le boîtier arrière à l'envers sur une surface solide. À l'aide d'une mèche de 9/32 po, percez les quatre trous de montage. (FIG. 1)
3. **CÂBLAGE DU BOÎTIER DE RACCORDEMENT ET INSTALLATION DU CONDUIT D'ENTRÉE ARRIÈRE:** Desserrez MAIS N'ENLEVEZ PAS les deux vis retenant le couvercle de la goulotte guide-fils (FIG. 2). Faites tourner le couvercle de la goulotte guide-fils dans le sens antihoraire et retirez-le. Ne retirez pas le couvercle de la goulotte guide-fils pour une connexion en guirlande.

REMARQUE: Marquez les endroits à percer en utilisant les mesures de perçage (FIG. 3). N'UTILISEZ PAS LE BOÎTIER ARRIÈRE COMME GUIDE DE PERÇAGE. Percez quatre trous dans le mur. Fixez le boîtier arrière au mur avec des tire-fonds de ¼ po et des rondelles placés dans des ancrages (ancrages non fournis). Le diamètre maximum des tire-fonds ne doit pas dépasser ¼ po. L'INSTALLATEUR DOIT APPLIQUER UN COMPOSÉ DE SILICONE AUTOUR DU PÉRIMÈTRE DU BOÎTIER ARRIÈRE LÀ OÙ IL ENTRE EN CONTACT AVEC LA SURFACE DE MONTAGE. CECI CRÉERA UN JOINT IMPERMÉABLE ENTRE LA SURFACE DE MONTAGE ET LE BOÎTIER ARRIÈRE.

CONNEXIONS ÉLECTRIQUES

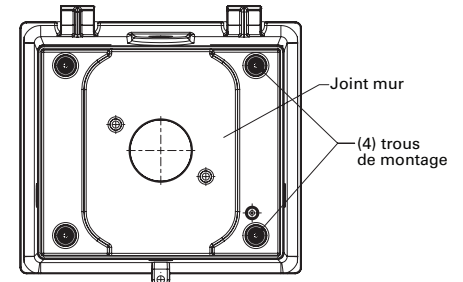
4. **BOÎTIER DE RACCORDEMENT:** Réalisez le câblage des connexions d'alimentation à l'arrière du couvercle de la goulotte guide-fils. Suivez les recommandations du code électrique national (NEC) pour les connexions en lieu humide (connecteurs de fils non fournis). Assurez-vous que tous les fils sont fixés dans le boîtier de raccordement et remettez en place le couvercle de la goulotte guide-fils en tournant les vis dans le sens horaire. Serrez les vis du couvercle de la goulotte guide-fils à 10 pouces-livres-force (1,13 N.m) (FIG. 2).

CONDUIT DE CONNEXION EN GUIRLANDE: Retirez le(s) bouchon(s) de conduits 1/2 po NPT requis. Appliquez du mastic d'étanchéité ou du ruban Téflon (non fournis) sur le raccord de conduit étanche entrant dans le boîtier arrière pour créer un joint imperméable. NE RETIREZ PAS LE COUVERCLE DE LA GOULOTTE GUIDE-FILS (FIG. 2). Retirez les fils du couvercle de la goulotte guide-fils en tirant doucement sur les câbles situés dans l'œillet noir devant vous. NE RETIREZ PAS L'ŒILLET NOIR DU COUVERCLE DE LA GOULOTTE GUIDE-FILS.

ENTRÉE DU CONDUIT ARRIÈRE: Retirez l'œillet noir et les fils du couvercle de la goulotte guide-fils (NE RETIREZ PAS LE JOINT CIRCULAIRE). Attachez le conduit au couvercle de la goulotte guide-fils avec un raccord étanche.

Réinstallez le couvercle de la goulotte guide-fils en tournant les vis dans le sens horaire. Serrez les vis du couvercle de la goulotte guide-fils à 10 pouces-livres-force (1,13 N.m) (FIG. 2).

FIG. 1



Vue arrière de boîtier arrière

FIG. 2

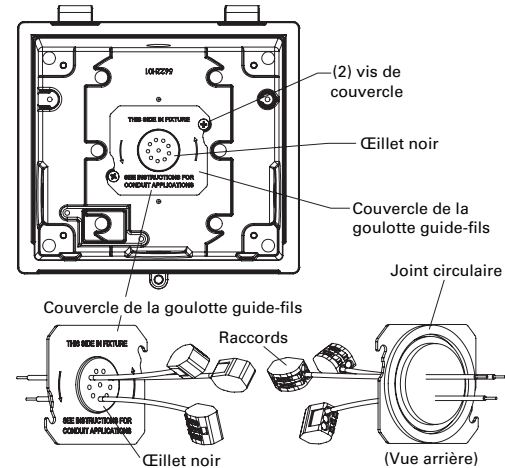
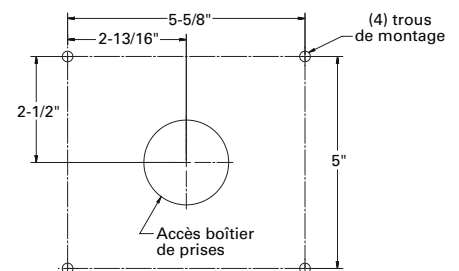


FIG. 3



Ces instructions d'installation ne sont pas censées couvrir tous les détails ou variations concernant l'équipement ou les procédures ou procédés décrits, ni les situations imprévues survenant au cours de l'installation, du fonctionnement ou de l'entretien. Veuillez prendre contact avec votre distributeur le plus proche si vous souhaitez obtenir plus de renseignements pour résoudre un problème dont la solution n'a pas été suffisamment détaillée. **REMARQUE:** Les spécifications et dimensions sont sujettes à modifications sans préavis.

INSTRUCTIONS D'INSTALLATION

IMPORTANT: LISEZ CES INSTRUCTIONS D'INSTALLATION AVANT

D'INSTALLER LE LUMINAIRE ET CONSERVEZ-LES POUR VOUS Y RÉFÉRER PAR LA SUITE.

AVERTISSEMENT: Vérifiez que le courant est COUPÉ (OFF) avant de commencer l'installation ou des procédures d'entretien.

5. Installez la porte dans les charnières situées en haut du boîtier arrière (pour un éclairage vers le bas) (FIG. 4). Utilisez des raccords à fermeture levier pour les raccords électriques (Consultez les schémas de câblage).

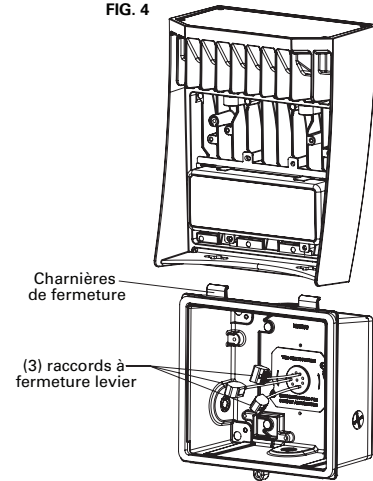
INSTALLATION DE LA PORTE

6. Assurez-vous que tous les fils électriques et les raccords sont bien placés dans le boîtier arrière, remettez la porte en place et serrez la vis de la porte à 15 à 20 pouces-livre-force (1,69 à 2,26 N.m.).

ENTRETIEN

REMARQUE: Un programme d'entretien régulier doit être suivi afin de conserver un éclairage et une résistance thermique optimaux. Le nettoyage des verres optiques doit être fait avec un chiffon propre et sec pour retirer la poussière et tous autres contaminants. Il faut effectuer un nettoyage supplémentaire des verres avec un nettoyeur acrylique non abrasif. Retirez la terre, les feuilles et tout autre débris du boîtier et des ailettes. Vous pouvez utiliser de l'eau propre pour rincer les ailettes.

FIG. 4

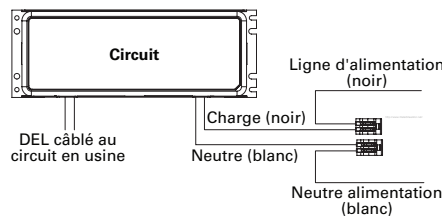


SCHEMAS DE CÂBLAGE

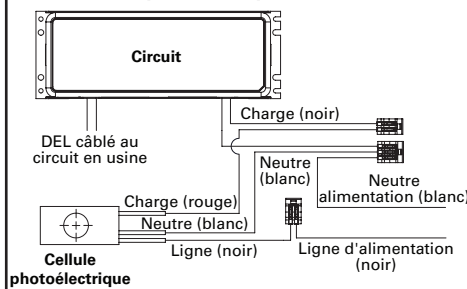
Raccordez d'abord tous les fils de masse



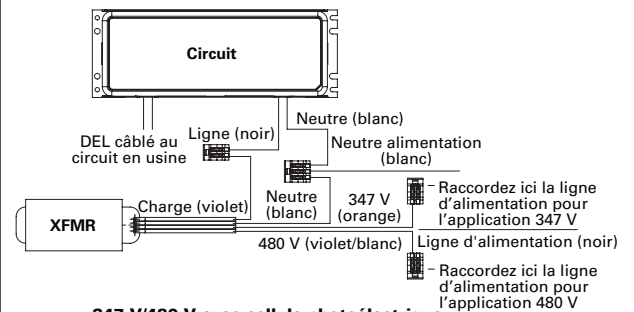
Sans cellule photoélectrique



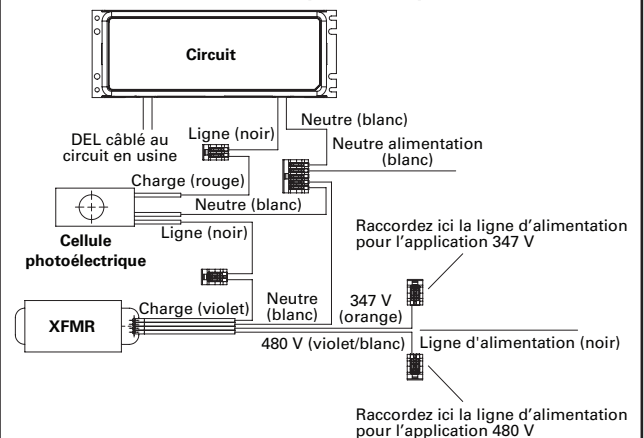
Avec cellule photoélectrique



347 V/480 V sans cellule photoélectrique



347 V/480 V avec cellule photoélectrique



Appel de couran (Amps)

Voltage	Série de modèle	
	XTOR5A	XTOR9A
120 V	0,43 A	0,72 A
208 V	0,25 A	0,41 A
240 V	0,22 A	0,36 A
277 V	0,20 A	0,32 A
347 V	0,16 A	0,26 A
480 V	0,12 A	0,19 A

Ces instructions d'installation ne sont pas censées couvrir tous les détails ou variations concernant l'équipement ou les procédures ou procédés décrits, ni les situations imprévues survenant au cours de l'installation, du fonctionnement ou de l'entretien. Veuillez prendre contact avec votre distributeur le plus proche si vous souhaitez obtenir plus de renseignements pour résoudre un problème dont la solution n'a pas été suffisamment détaillée. **REMARQUE:** Les spécifications et dimensions sont sujettes à modifications sans préavis.