

Monolithisch Integrierte Schaltung Monolithic Integrated Circuit

Anwendungen: Elektronische Sensor-Taste (berührungsgesteuerter, vierstelliger Zweiebenen-Schalter) zur Programmwahl elektronisch abgestimmter Rundfunk- und Fernsehuner, für Aufzugssteuerungen, Prüfeinrichtungen usw.

Applications: *Electronic sensor switches (touch driven quadruple switch unity) for program selection of radio and television receivers, lift controls, test equipments etc.*

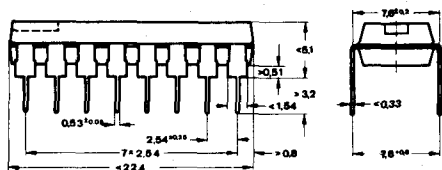
Besondere Merkmale:

- Hohe definierte Eingangsempfindlichkeit
- Hohe Betriebs- und Störsicherheit
- Geringe Sättigungsspannung und Temperaturdrift der Schalthaltransistoren
- Hohe Belastbarkeit der Anzeigeausgänge (z. B. Lampen)
- Geringer Peripherieaufwand
- Standby-Betrieb möglich

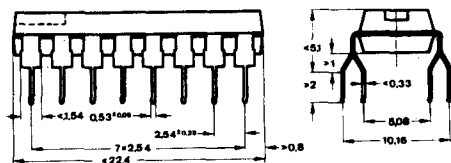
Features:

- High input sensitivity with guaranteed Min/Max limits
- High noise immunity
- Low saturation voltage and temperature drift of switching transistors
- The indicating outputs (e.g. lamps) provide high load current
- Minimum of external components
- Standby feasibility

Abmessungen in mm Dimensions in mm



Normgehäuse
Case
20 A 16 DIN 41.866
JEDEC MO001AC
Gewicht · Weight
max. 1.5 g



Kunststoffgehäuse
Plastic case
QIP 16-polig
Gewicht · Weight
max. 1.5 g

SAS 6600 · SAS 6700

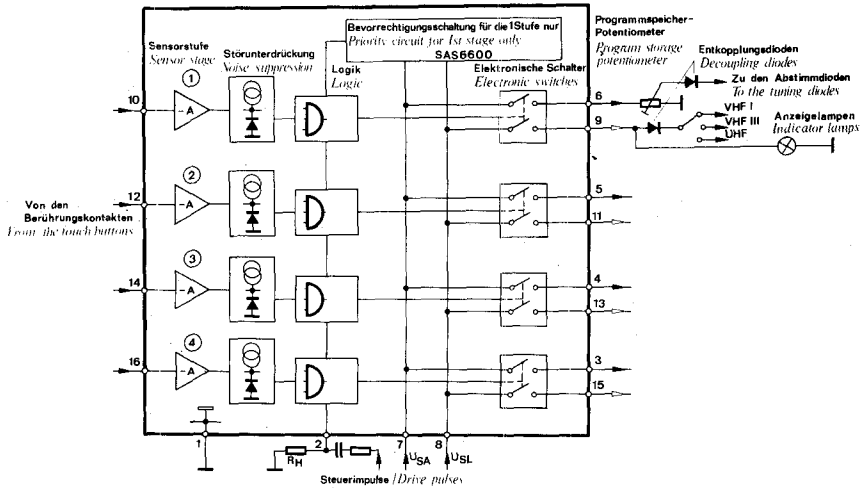


Fig. 1 Blockschaltbild
Block diagram

761929

Beschreibung:

Durch extern anzuschaltende Bauelemente ist die Ergänzung zu einem Ringzähler möglich ($C_R = 7,5 \text{ pF}$). Der Funktionsbereich der Ringzählerfrequenz liegt bei der angegebenen Meßschaltung (Fig. 2) zwischen 0 und 3 kHz. (Höhe der Steuerimpulse $10 V_{SS}$, Flankensteilheit $\leq 10 \mu\text{s}$). Beim Berühren masseabgewandter und/oder masseseitiger Sensorkontakte mit Netzphase liegt die Störung an dem zugehörigen Abstimmspannungsausgang unter 8 mV. (Chassis auf 0-Potential).

Nach gleichzeitigem Betätigen mehrerer Sensorkontakte bleibt immer nur ein einziges Programm eingeschaltet.

Beim Einschalten der Betriebsspannungen wirken sich unterschiedliche Netzteil-Zeitkonstanten nicht schädigend auf die integrierten Schaltungen aus.

Das gewählte Programm bleibt bei Abschalten der Spannung U_{IL} (Pin 8) erhalten, wenn die Spannung U_{IA} (Pin 7) 17 V ... 36 V beträgt. (Standby-Betrieb).

Hinweise zu SAS 6600:

SAS 6600 enthält eine Einschaltbevorzugung für die erste der 4 Schalterstufen. Bei Inbetriebnahme schaltet Programm 1 automatisch ein.

Description:

The function of a ring counter is possible by adding a few external components ($C_R = 7.5 \text{ pF}$). In the test circuit shown in Fig. 2 the ring counter frequency range is between 0 and 3 kHz. (The voltage of the clock pulses is $10 V_{pp}$. The pulse rise time is $\leq 10 \mu\text{s}$).

If sensor contacts (on chassis side and/or voltage side) are in contact with the mains phase, the noise voltage at the respective tuning output is lower than 8 mV (chassis grounded).

After simultaneous touching of several sensor contacts only one channel will remain switched on.

Differences in the supply-voltage rise times don't cause IC disturbance.

The selected programme is retained at voltage U_{IL} (Pin 8), turned off and voltage U_{IA} at Pin 7 = 17 V ... 36 V (Standby operation).

Notes to SAS 6600:

SAS 6600 incorporates a priority circuit which automatically causes the first stage to be activated when the equipment is initially switched on.

Hinweise zu SAS 6700:

SAS 6700 enthält vier gleichartige Schalterstufen. Zusammen mit SAS 6600 läßt sich ein 8-stelliger, berührungsgesteuerter Programm-Wahlschalter mit Einschaltbevorrechtigung der ersten Stufe aufbauen.

Die Anordnung läßt sich durch Hinzufügen weiterer SAS 6700 um jeweils vier Schalterstellen erweitern. Die jeweiligen Anschlüsse Pin 2 der einzelnen IC's sind miteinander zu verbinden.

Notes to SAS 6700:

SAS 6700 has incorporated four equivalent electronic switches.

Together with SAS 6600 an eight-channel touch-controlled programme selector switch can be built. When switching-on the power supplies, channel No. 1 (SAS 6600) is automatically selected. Each adding of a SAS 6700 extends the programme selector to 4 more switching stages. The pins No. 2 of the IC's are to connect with one another.

Absolute Grenzdaten

Absolute maximum ratings

Bezugspunkt Pin 1 falls nicht anders angegeben
Reference point unless otherwise specified

Versorgungsspannungsbereiche

Supply voltage ranges

Abstimmspannung <i>Tuning voltage</i>	Pin 7	U_{SA}	17 ... 36	V
Anzeigespannung <i>Indicator voltage</i>	Pin 8	U_{SL}	10 ... 25	V

Versorgungsströme

Supply currents

Abstimmstrom <i>Tuning current</i>	Pin 7	I_{SA}	5	mA
Stoßabstimmstrom <i>Peak tuning current</i>	Pin 7	$I_{SAS}^{1)}$	8	mA
Leerlauf Anzeigestrom <i>Open loop indicator current</i>	Pin 8	I_{SLO}	6	mA
Anzeigestrom eines Ausgangs <i>Indicator current of one output</i> $U_{SL} = 13,5 \text{ V}$	Pin 8	I_{SL}	55	mA
Stoßanzeigestrom <i>Peak indicator current</i> $t \leq 100 \text{ ms}$	Pin 8	I_{SLS}	250	mA
Verlustleistung <i>Power dissipation</i> $t_{amb} = 25^\circ \text{C}$		P_{tot}	440	mW
Umgebungstemperaturbereich <i>Ambient temperature range</i>		t_{amb}	0 ... +70	$^\circ \text{C}$
Lagerungstemperaturbereich <i>Storage temperature range</i>		t_{stg}	-25 ... +125	$^\circ \text{C}$

¹⁾ Entladung 1 μF über 5 k Ω
Discharge of capacity 1 μF through 5 k Ω

SAS 6600 · SAS 6700

Wärmewiderstand Thermal resistance

Sperrschicht-Umgebung
Junction ambient

R_{thJA}

Min. Typ. Max.

200 °C/W

Elektrische Kenngrößen Electrical characteristics

$R_H = 15 \text{ k}\Omega \pm 10\%$, Fig 2, Bezugspunkt
Reference point Pin 1 falls nicht anders angegeben
unless otherwise specified

Strom eines gesperrten Abstimmanges

Current of a blocked tuning output

$U_{SA} = 33 \text{ V}$, $R_A = 33 \text{ k}\Omega$ Pin 3, 4, 5, 6 I_{QAoff} 5 μA

Strom eines gesperrten Anzeigeausganges

Current of a blocked indicating output

$U_{IL} = 13,5 \text{ V}$, $R_L = 300 \Omega$ Pin 9, 11, 13, 15 I_{QLoff} 100 μA

Schaltempfindlichkeit für Sensor „Ein“

Switching sensitivity for sensor "on"

$U_{SA} = 33 \text{ V}$, $U_{SL} = 13,5 \text{ V}$, $R_p = 3,9 \text{ M}\Omega \pm 10\%$ I_{ITA} 20 250 nA

Haltespannung

Pin 2

Holding voltage

- bei Sensorbetätigung
at sensor touch

U_{RH} 6,0 7,0 V

- nach Sensorbetätigung
after sensor touch

U_{RH} 5,0 5,6 V

Änderung des Stromes I_{SA} im Haltezustand

bei Sensorberührung

Pin 7

Changing of the current I_{SA} between
holding position and sensor touch

ΔI_{SA} 0,3 mA

Stromaufnahme im Haltezustand

Current supply at holding position

I_{SAH} 2,8 3,5 5,0 mA

Exemplarstreuung der Stromaufnahme

Current supply deviation

Pin 7

ΔI_{SA} 1 mA

Sättigungsspannung der

Abstimmspannungs-Schalter

Saturation voltage of the tuning voltage
switches

$I_{QA} = 1 \text{ mA}$ Pin 3, 4, 5, 6 $U_{SA} - U_{QA}$ 250 mV

Temperaturdrift der Sättigungsspannung

der Abstimmspannungsschalter

Temperature drift of saturation voltage
of tuning voltage switches

$t_{amb} = 10 \dots 55^\circ\text{C}$

Bezugspunkt Pin 7

Pin 3, 4, 5, 6

$\frac{\Delta(U_{SA} - U_{QA})}{\Delta t}$

0,5 $\frac{\text{mV}}{^\circ\text{C}}$

Reference point

Min. Typ. Max.

Sättigungsspannung der Anzeigespannungs-Schalter
 Saturation voltage of the indicating voltage switches

$$I_{QL} = 55 \text{ mA}$$

Bezugspunkt Reference point	Pin 8	Pin 9, 11, 13, 15	$U_{SL} - U_{QL}$	1,35	V
--------------------------------	-------	-------------------	-------------------	------	---

Spannungsdifferenz zwischen den einzelnen
 Anzeigeausgängen

Voltage difference between the single
 indicating outputs

$$I_{QL1} = I_{QL2} = I_{QL3} = I_{QL4}$$

Pin 9, 11, 13, 15	ΔU_{QL}	0,6	V
-------------------	-----------------	-----	---

Störsicherheit gegen Netzeinfluß

Noise immunity towards mains influence

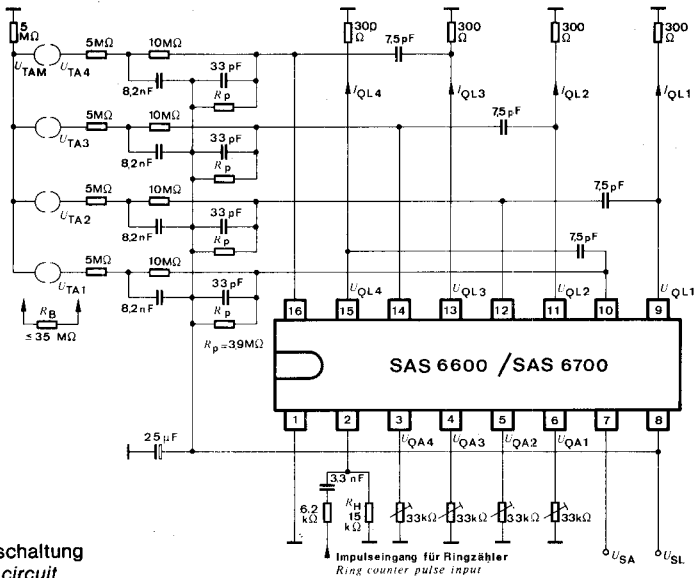
$$f_{BR} = 50 \text{ Hz}$$

$U_{TA1, 2, 3, 4} = 220 \text{ V}$	Pin 3, 4, 5, 6	k_{SVR}	8	mV
------------------------------------	----------------	-----------	---	----

$U_{TAM} = 220 \text{ V}$	Pin 3, 4, 5, 6	k_{SVR}	8	mV
---------------------------	----------------	-----------	---	----

Das Berührungskontaktpaar der durchgeschalteten Sensorstufe kann dabei mit $R_B \leq 35 \text{ M}\Omega$ überbrückt werden.

The two touch buttons of a switched-on sensor stage can be connected by $R_B \leq 35 \text{ M}\Omega$.



76 1928

Fig. 2 Meßschaltung
 Test circuit

Bei Verwendung von Steckfassungen darf die integrierte Schaltung nur bei abgeschalteten Versorgungsspannungen eingesteckt werden.

Supply voltage must be disconnected before inserting the integrated circuit in the socket.

