

### Fibre Optic HDTV Camera Interconnection System 3K.93C Series with code (W) keyway

A new range of high performance fibre optic camera connectors have been developed to meet the needs of the new generation of digital TV cameras. The use of fibre optics means that transmission can be made over much longer distances using digital signals from the camera to the base station and at a much higher level of definition. However, the performance of the interconnection is critical if this benefit is to be fully exploited.

- Push-Pull self-latching system for quick & easy mating
- Compact design with: 2 fibres, 2 power contacts and 2 signal contacts
- Very low optical losses (< 0.33 dB)
- Tested to the requirements of IEC 874-1
- Easy cleaning of fibre optic contacts
- Reliable design for outdoor application
- Sealed for environmental protection (IP 67)
- Unique 5 keys (code W) system allowing smooth and blind mating
- UL 498 recognition
- In-line connectors for chaining of cables
- Pre-terminated cables available
- World-wide product support

#### Electrical characteristics / Electrical contacts Caractéristiques électriques / Contacts électriques

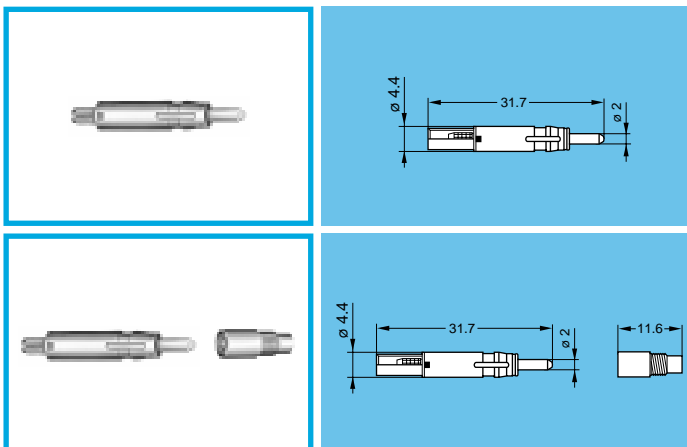
		Power/Puissance	Signal
Number of contacts	Nombre de contacts	2	2
Contact type for plugs	Type de contact pour fiche	male	female
Male contact ø	ø du contact mâle	1.3 mm	0.9 mm
Contact type	Type de contact	crimp/à sertir	crimp/à sertir
Conductor AWG min.	ø du conducteur AWG min.	18	24
Conductor AWG max.	ø du conducteur AWG max.	14	20
Working Voltage maxi	Tension de service max.	≤ 600 V rms	≤ 42 V rms
Test Voltage	Tension d'essai	2250 V rms	1000 V rms
Rated current	Courant nominal	10 A	3 A
Contact resistance	Résistance du contact	< 4 mΩ	< 5 mΩ
Shell to shell conductivity	Cont. électrique du blindage	< 5 mΩ	
Insulation resistance	Résistance d'isolation	> 10 <sup>9</sup> Ω	

#### Technical characteristics / fibre optic contacts Caractéristiques techniques / contact fibre optique

Number of contacts	Nombre de contacts	2
Type of contact	Type de contact	F2
Fibre core/cladding ø	ø Fibre cœur/manteau	s.m. 9/125 µm
Ferrule bore inside ø	ø de passage ferrule	126 µm <sup>4)</sup>
Mean insertion loss	Perte d'insertion moyenne	0.33 dB <sup>1)</sup>
Return loss	Perte en retour	< -45 dB <sup>2)</sup> , < -28 dB <sup>3)</sup>

The LEMO TV Camera connectors use the new F2 type Fibre Optic contact. This contact uses ceramic technology in order to achieve optical performance of the highest standard. Its main features are as follows:

- Ceramic ferrule with spherical end for high performance
- Simple and fast polishing ensuring physical contact of the fibre end-faces
- After termination, the contact is simple to install into the main connector insert
- The same basic contact is used in all of the connector models shown on the next page. When used within a socket insulator, the alignment device is simply clipped onto the front of the Fibre Optic contact
- The alignment device can be easily removed in order to clean the fibre endface.



### Système d'interconnexions Fibre Optique pour caméra TVHD, Série 3K.93C avec détrompage code (W)

Une nouvelle gamme de connecteurs fibre optique pour caméra, caractérisée par ses hautes performances, a été développée pour répondre aux besoins de la nouvelle génération de caméras TV digitales. La fibre optique permet la transmission sur des distances beaucoup plus longues par le biais de signaux digitaux émis par la caméra vers la station de base avec une définition très supérieure. Toutefois, l'interconnexion est critique afin de pouvoir exploiter tous les avantages de cette technologie.

- Système d'autoverrouillage push-pull pour connexion simple et rapide
- Conception compacte avec 2 fibres, 2 contacts de puissance et 2 contacts pour signal
- Perte optique très faible (< 0.33 dB)
- Testé selon les exigences de CEI 874-1
- Nettoyage aisé des contacts optiques
- Conception fiable pour applications extérieures
- Étanchéité environnementale selon IP 67
- Système unique de détrompage à 5 clés (code W) permettant l'enfichage facile en aveugle
- Reconnaissance selon UL 498
- Connecteurs en ligne pour liaison de câbles en chaîne
- Câbles pré-assemblés disponibles
- Service après-vente dans le monde entier

#### General characteristics Caractéristiques générales

Cable retention force	Force de rétention du câble	> 1000 N
Endurance	Endurance	10000 cycles
Drop test	Test à la chute	2 m
Shock	Tenue aux chocs	100 g, 10-50 ms
Vibration	Tenue aux vibrations	7 cycles (20-2000Hz)
Temperature	Température	-40° C, +80° C
Temperature cycling	Cycle de température	-55° C, +90° C
Humidity	Humidité	up to 95% at 60° C
Water resistance	Étanchéité	Depth of 1.8 m for 48 hours
Corrosion	Corrosion	48 hours, 5% salt water test

- <sup>1)</sup> tested at 1300 nm in accordance with IEC 874-1 method 7.
- <sup>2)</sup> super PC machine polishing.
- <sup>3)</sup> hand polishing.
- <sup>4)</sup> other ferrule bore ø available

- <sup>1)</sup> testé à 1300 nm selon CEI 874-1 méthode 7
- <sup>2)</sup> polissage à la machine (super PC)
- <sup>3)</sup> polissage à la main
- <sup>4)</sup> autres diamètres de ferrule disponible

Le connecteur LEMO pour caméra TV comporte le nouveau contact fibre optique de type F2. La technique de céramique utilisée pour ce contact permet d'atteindre des performances optiques optimales. Ses principales caractéristiques sont les suivantes:

- Embout céramique équipé d'une extrémité sphérique pour performances élevées
- Polissage rapide et simple assurant le contact physique des extrémités des fibres
- Après assemblage, le contact peut être facilement installé dans l'isolant principal du connecteur
- Le même contact de base est utilisé dans les divers modèles de connecteurs figurant à la page suivante. Lorsqu'il est employé avec un isolant femelle, le système d'alignement est simplement fixé par des clips à l'avant du contact fibre optique.
- Le système d'alignement peut être facilement enlevé pour permettre le nettoyage des extrémités des fibres.

#### FFS Male F2 fibre optic contact

#### FFS Contact fibre optique mâle type F2

Part Number Référence	For models Pour modèles
FFS.F2.BB2.LCT10	PHW, PEW, PBW
FFS.F2.BB2.LCE30	EDW, ENW, EBW

#### PSS Female F2 fibre optic contact

#### PSS Contact fibre optique femelle type F2

Part Number Référence	For models Pour modèles
PSS.F2.BB2.LCT10	FGW, FMW
PSS.F2.BB2.LCE30	FBW

F.O. contacts shall be ordered separately. See the table for ordering informations.

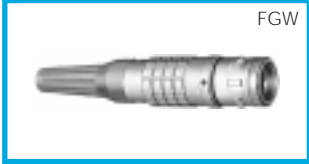
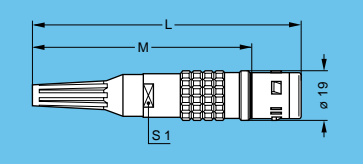

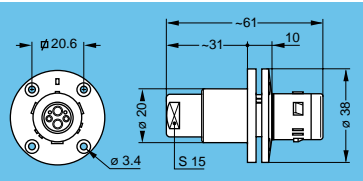

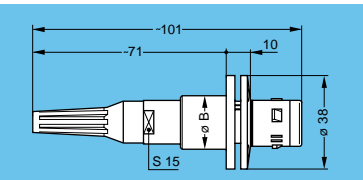
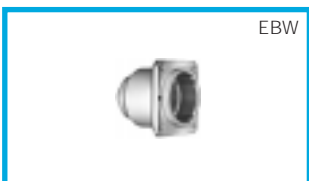
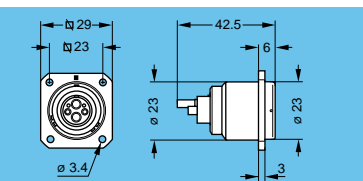

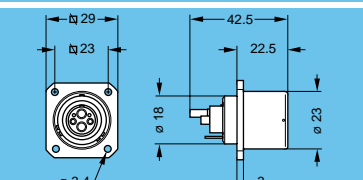

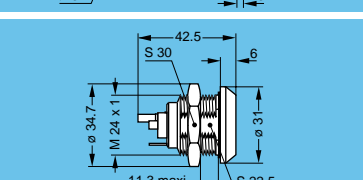
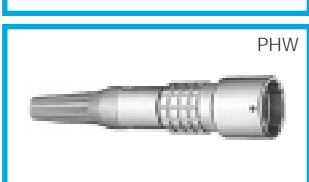
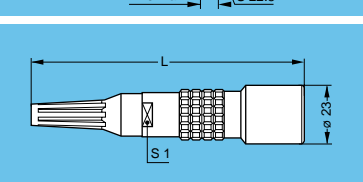
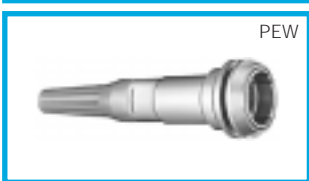
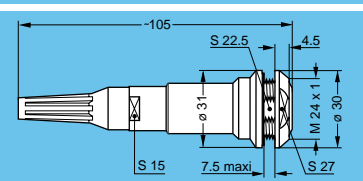
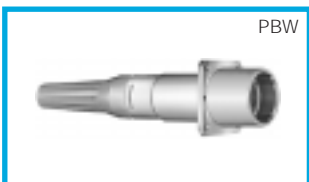
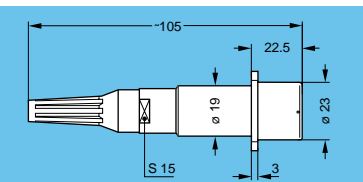
Les contacts fibre-optique doivent être commandés séparément. Voir ci-dessus pour les références.

For all collet nut connectors, adding a Z to the end of the part number means there is a collet nut to be used for mounting the cable sleeve. The last letter of the strain relief part number indicates the colour (N= black). For the other colours, please refer to the page 27 table. The strain relief shall be ordered separately.

Pour les modèles à serre-câble, la lettre Z à la fin de la référence indique la présence d'un piolet de serrage prévu pour le montage d'un manchon de protection du câble. La dernière lettre de la référence du manchon indique la couleur (N= noir). Pour les autres couleurs, voir le tableau page 27. Le manchon doit être commandé séparément.

**Strain relief**  
**Manchon de protection**

Part Number Référence	Cable ø ø des câbles
GMA.3B.080.DN	1
GMA.3B.090.DN	2-4
GMA.4B.011.DN	3

**Recommended cables**  
**Câbles recommandés**

Cable group Groupe de câble	Type Type	Utilisation Utilisation	Sheath outer diameter Diamètre de la gaine
1	2SM-8.6-37.5	Standard	8.6 ± 0.3
2	2SM-9.2-37.5	Standard	9.2 ± 0.3
3	2SM-12-15	Long distances	12.0 ± 0.4
4 <sup>1)</sup>	2SM-16-37.5	Studio	16.0 ± 0.5

<sup>1)</sup> The outer jacket shall be removed for assembly.

<sup>1)</sup> La gaine externe doit être éliminée pour le montage.

**FGW** Straight plug with key (code W), cable adapter and nut for fitting a strain relief

Part Number Référence	Cable gr. Cr. de câble	Dim. (mm)		
		L	M	S1
FGW.3K.93C.CLMT90Z	1	101	81	15
FGW.3K.93C.CLMT96Z	2-4	101	81	15
FGW.3K.93C.CLMT12Z	3	135	115	20

**FGW** Fiche droite avec détrompage (W), adaptateur de câble et piolet prévu pour manchon

**FBW** Straight plug with round flange (4 holes fixing), key (code W)

Part Number Référence	Weight Masse (g)
FBW.3K.93C.CLM	120

**FBW** Fiche droite à platine ronde (fixation par vis), avec détrompage (W)

**FMW** Straight plug with round flange (4 holes fixing), key (code W), cable adapter, nut for fitting a strain relief

Part Number Référence	Cable gr. Cr. de câble	Dim. (mm)	
		B	
FMW.3K.93C.CLMT90Z	1	20.0	
FMW.3K.93C.CLMT96Z	2-4	22.5	

**FMW** Fiche droite à platine ronde (fixation par vis), avec détrompage (W), adaptateur de câble et piolet prévu pour manchon

**EBW** Fixed socket with front square flange (4 holes fixing), key (code W)

Part Number Référence	Weight Masse (g)
EBW.3K.93C.CLC	47

**EBW** Embase droite à flasque carrée avant (fixation par vis), avec détrompage (W)

**EDW** Fixed socket with rear square flange (4 holes fixing), key (code W), and earthing tag

Part Number Référence	Weight Masse (g)
EDW.3K.93C.CLC	47

**EDW** Embase droite à flasque carrée arrière (fixation par vis), avec détrompage (W) et drapeau

**ENW** Fixed socket, nut fixing, with key (code W), and earthing tag

Part Number Référence	Weight Masse (g)
ENW.3K.93C.CLC	65

**ENW** Embase droite à écrou, avec détrompage (W) et drapeau

**PHW** Free socket with key (code W), cable adapter and nut for fitting a strain relief

Part Number Référence	Cable gr. Cr. de câble	Dim. (mm)	
		L	S1
PHW.3K.93C.CLCT90Z	1	105	15
PHW.3K.93C.CLCT96Z	2-4	105	15
PHW.3K.93C.CLCT12Z	3	139	20

**PHW** Prise droite avec détrompage (W), adaptateur de câble et piolet prévu pour manchon

**PEW** Fixed socket, nut fixing, with key (code W), cable adapter and nut for fitting a strain relief (back panel mounting)

Part Number Référence	Cable group Groupe de câble
PEW.3K.93C.CLCT90Z	1
PEW.3K.93C.CLCT96Z	2-4

**PEW** Prise droite à écrou, avec détrompage (W), adaptateur de câble et piolet prévu pour manchon (montage par l'arrière du panneau)

**PBW** Fixed socket with rear square flange (4 holes fixing), key (code W), cable adapter, nut for fitting a strain relief

Part Number Référence	Cable group Groupe de câble
PBW.3K.93C.CLCT90Z	1
PBW.3K.93C.CLCT96Z	2-4

**PBW** Prise droite à flasque carrée à l'arrière (fixation par vis), détrompage (W), adaptateur de câble et piolet prévu pour manchon