

Electric Connector
Technology CO.,LTD
电连精密技术有限公司

产品料号:

ECT818000001

核准/日期

审核/日期

制作/日期

RJJ
08/12/07'

MA
08/12/07'

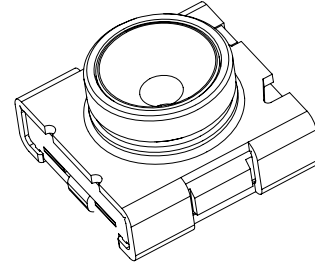
SAM
08/12/07'

1、简述

本产品适用于 RF 电路，为电路测试提供测试转接接口

2、技术参数

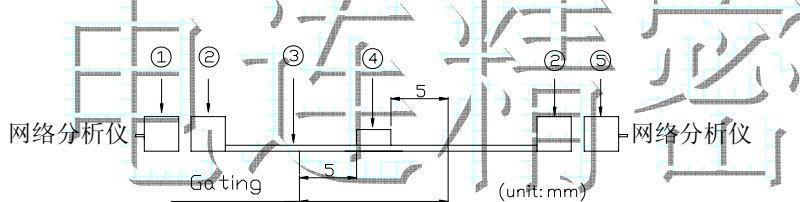
- 2.1 额定电压 250VAC
- 2.2 频率范围 0~3GHz
- 2.3 特性阻抗 50Ω
- 2.4 工作温度 -40℃ ~ +85℃



3、电性能

- 3.1 绝缘电阻 500MΩ
- 3.2 耐压 300V AC
- 3.3 接触电阻 120 mΩ max
- 3.4 电压驻波比(VSWR) 1.2 max

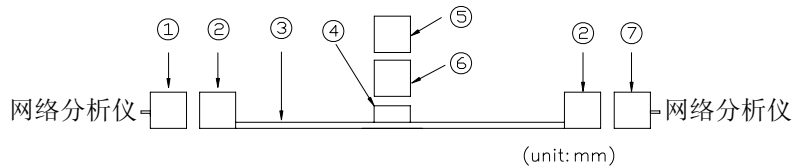
3.4.1 测试方法:



- ① Port 1
- ② SMA Jack
- ③ Microstrip line
- ④ 818000001
- ⑤ Termination

3.5 隔离度 20dBmin

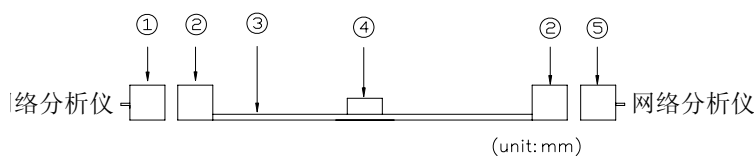
3.5.1 测试方法:



- ① Port 1
- ② SMA Jack
- ③ Microstrip line
- ④ 818000001
- ⑤ Termination
- ⑥ Probe for automatic measurement
- ⑦ Port 2

3.6 插入损耗 0.10dBmax

3.6.1 测试方法:



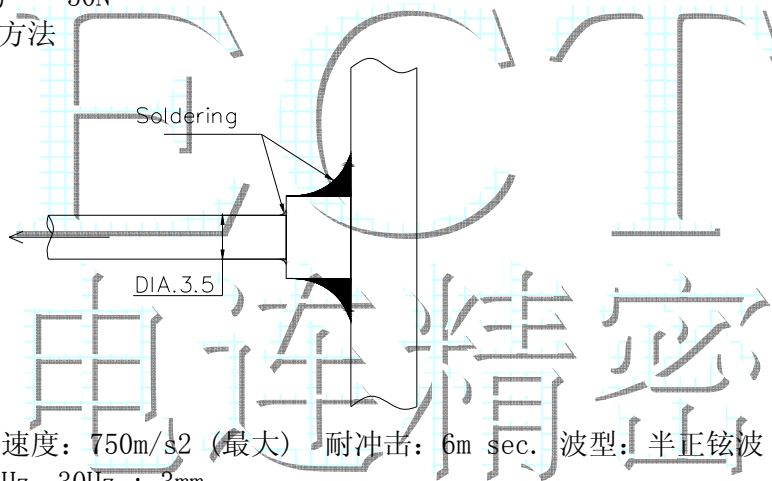
- ① Port 1
- ② SMA Jack
- ③ Microstrip line
- ④ 818000001
- ⑤ Port 2

ECT Electric Connector Technology CO.,LTD 电连精密技术有限公司	产品规格书	DOC. No.: 651-0001-01	Rev.: B	Page: 2/3
	产品料号: ECT818000001	核准/日期	审核/日期	制作/日期
		RJJ 08/12/07'	MA 08/12/07'	SAM 08/12/07'

4、机械性能

- 4.1 接触压力 3.4N~4.5N
- 4.2 插入力 30N max
- 4.3 拔出力 5N~40N
- 4.4 机械寿命 500 次
- 4.5 焊点保持力 50N

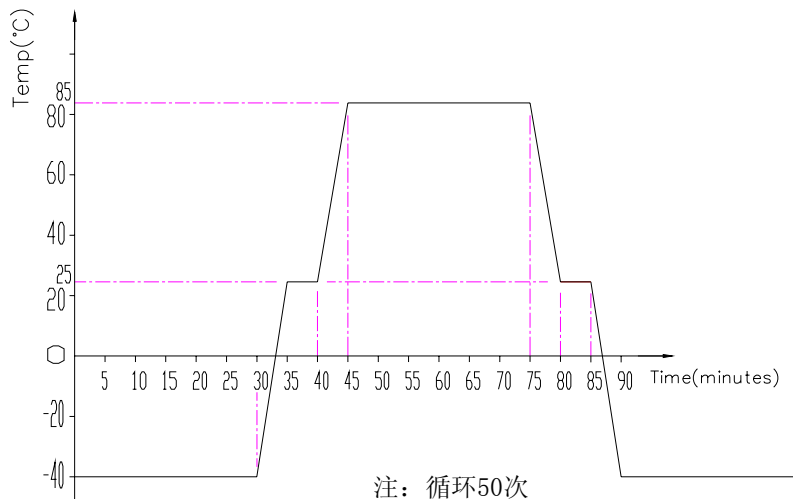
4.5.1 测试方法



- 4.6 冲击 加速度: 750m/s² (最大) 耐冲击: 6m sec. 波型: 半正弦波
- 4.7 振动 10Hz~30Hz : 3mm

5、环境性能

5.1 高低温

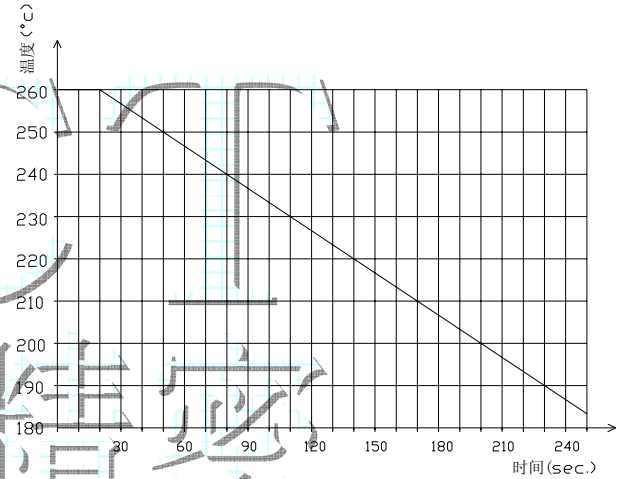
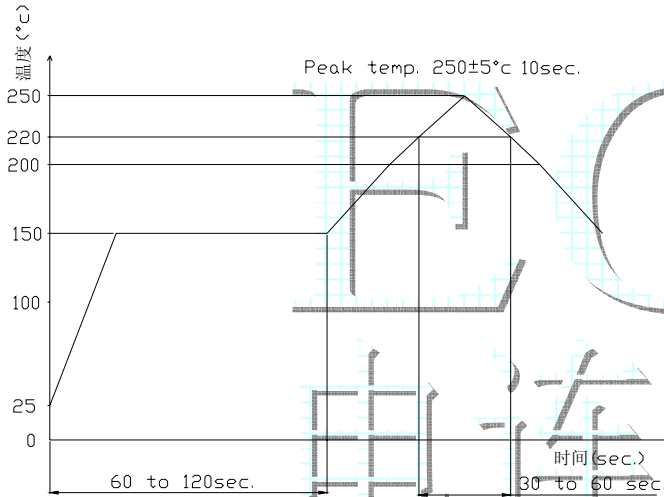


- 5.2 稳态湿热 温度: 60°C 湿度: 95% RH 时间: 96 hours
- 5.3 盐雾 温度: 35°C 浓度: 5% 时间: 48 hours

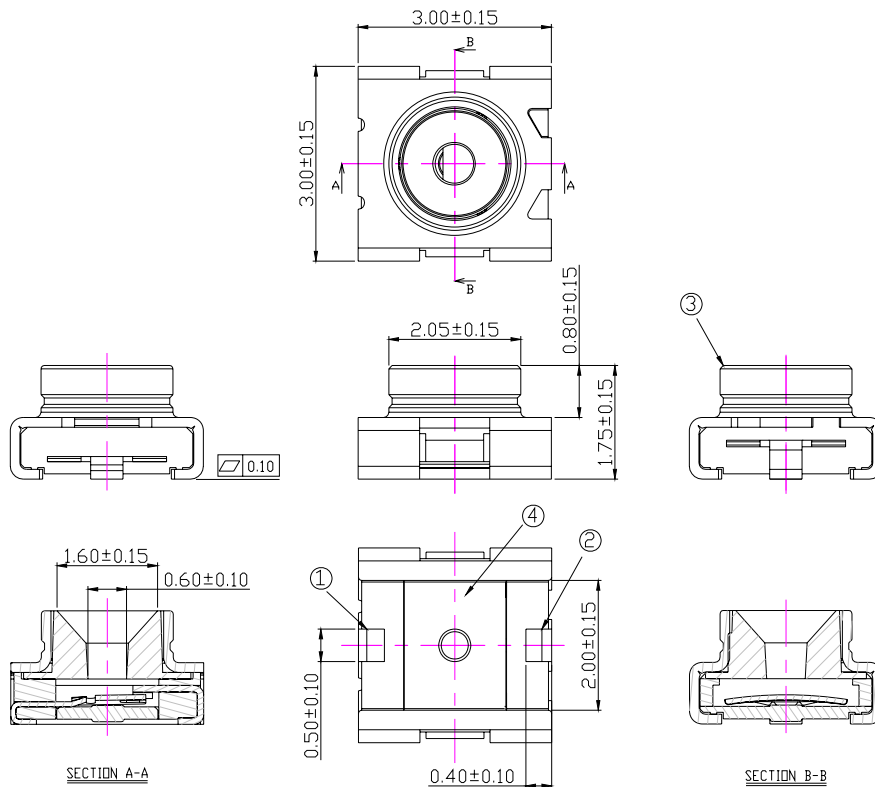
6、SMT 温度曲线图

6.1 建议回流焊温度与时间条件

6.2 回流焊极限温度与时间条件



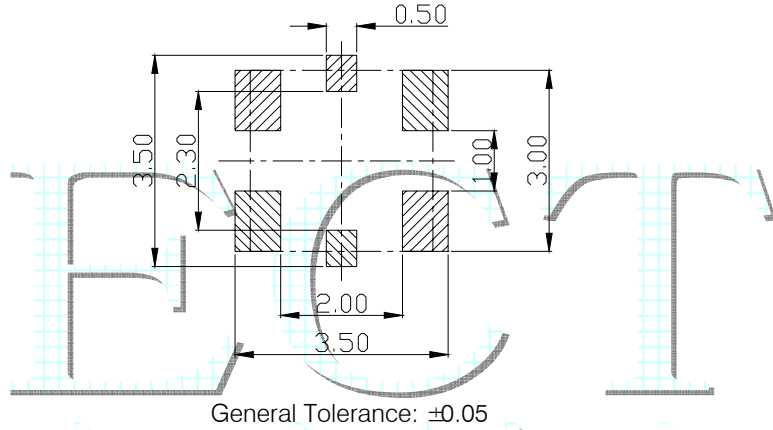
7、外形尺寸



4	Case	Engineering plastic	None	1
3	Output terminal	Copper Alloy	Silver Plating	1
2	Input terminal(R)	Copper Alloy	Gold Plating	1
1	Input terminal(C)	Stainless Steel	Gold Plating	1
No.	Part Name	Material	Finish	Q'ty

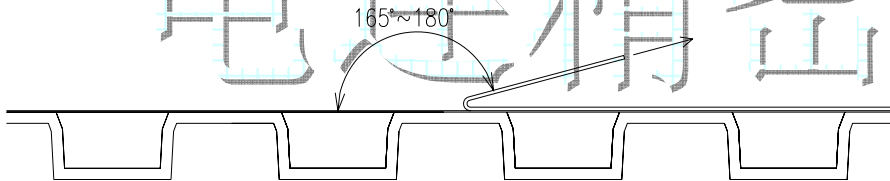
ECT Electric Connector Technology CO.,LTD 电连精密技术有限公司	产品规格书	DOC. No.: 651-0001-01	Rev.: B	Page: 4/3
	产品料号: ECT818000001	核准/日期	审核/日期	制作/日期
		RJJ 08/12/07'	MA 08/12/07'	SAM 08/12/07'

8、印制板（PCB）焊盘

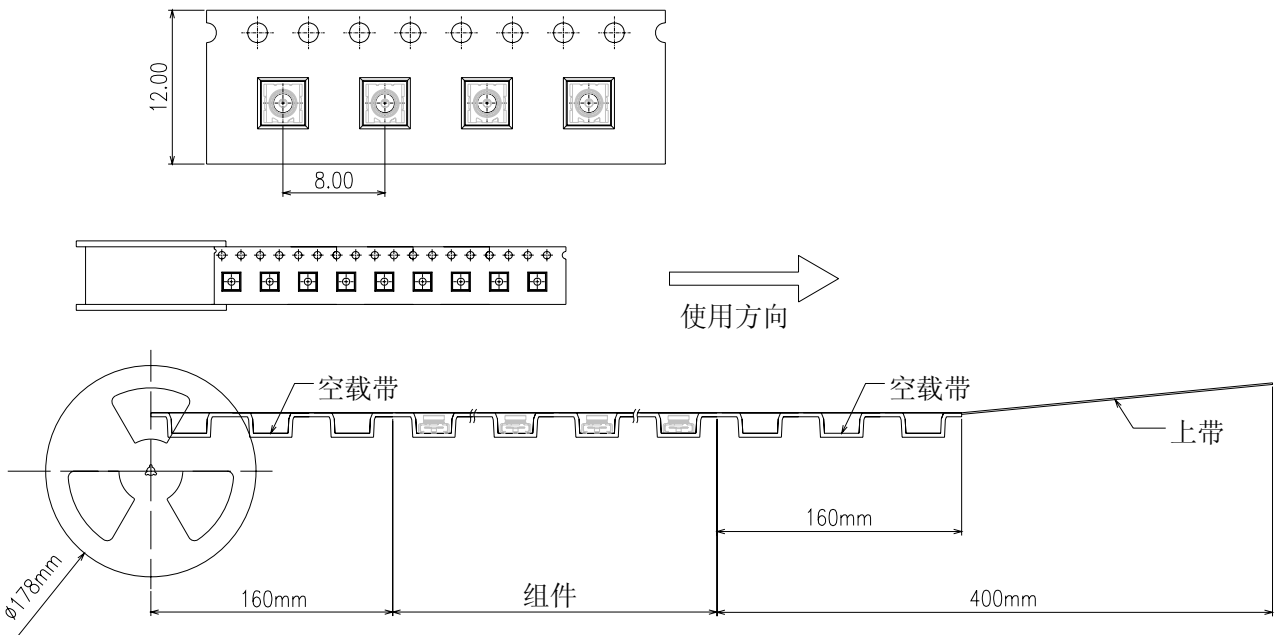


9、包装规格

9.1 上带的剥离力度：300mm/分的速度进行剥离，力度最大应该是 1.3N



9.2 包装方式：载带包装，1000Pcs/卷（Φ178mm）



10、存储条件

- 温度：-10 ~ +40 °C
- 湿度：15 ~ 85 % RH
- 有效期：6 个月

Electric Connector
Technology CO.,LTD
电连精密技术有限公司

产品料号:

ECT818000001

核准/日期

审核/日期

制作/日期

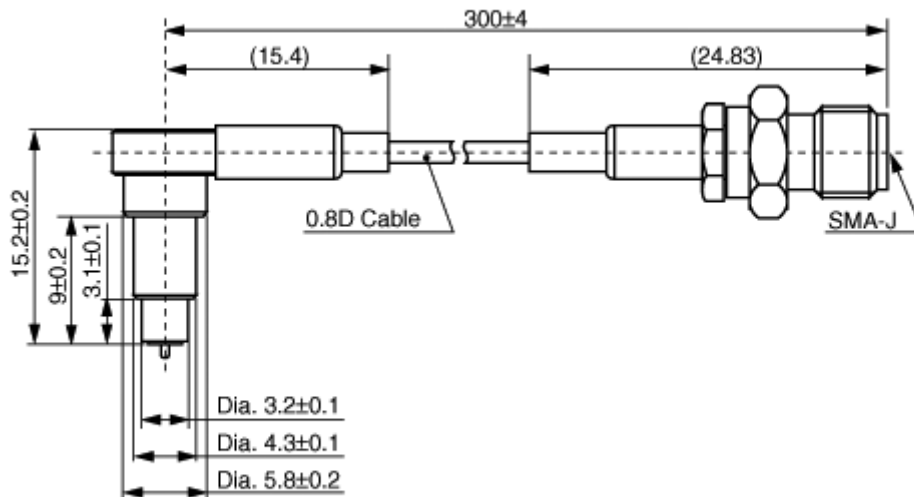
RJJ
08/12/07'

MA
08/12/07'

SAM
08/12/07'

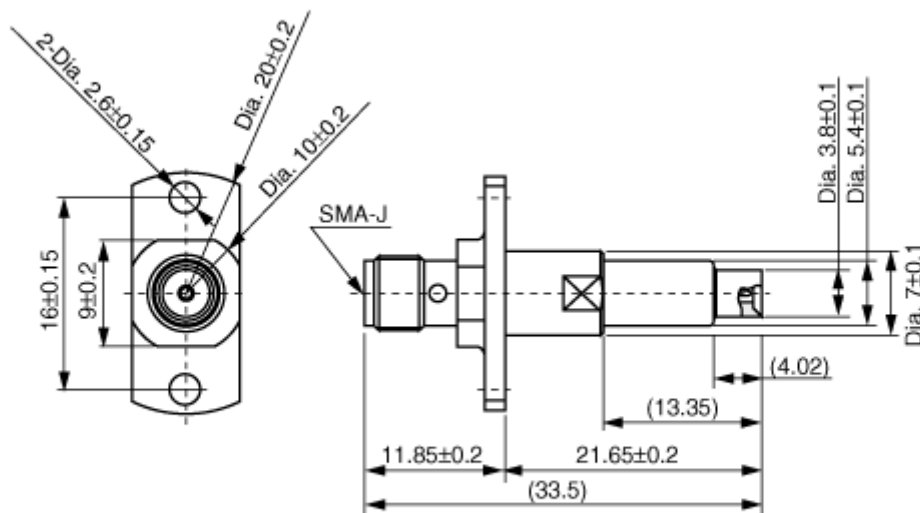
11、测试应用附件

类型 I :



(in mm)

类型 II :



(in mm)