

16 位音频信号 D/A 转换电路

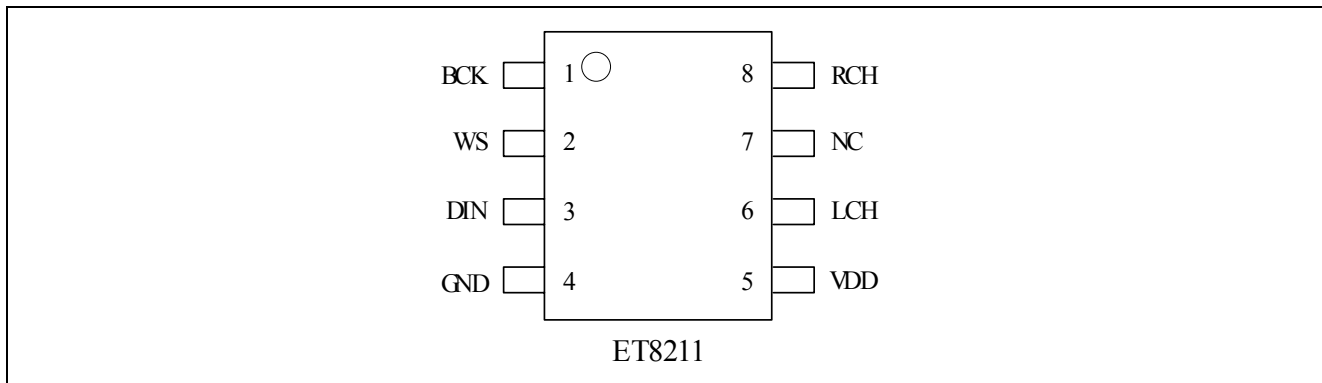
概述

ET8211 是 2 声道 16 位的数字音频信号解调 D/A 转换器。ET8211 把 16 位串行数据转换为模拟输出电压。ET8211 每个输出声道的电压都是由一个运算放大器来驱动的。

功能特点

- CMOS 工艺
- 低电压损耗
- 两声道输出
- 16 位的动态范围
- 低谐波失真
- 电压供电：3.3V, 5V
- 封装形式：SOP 8 (ET8211)

管脚排列图

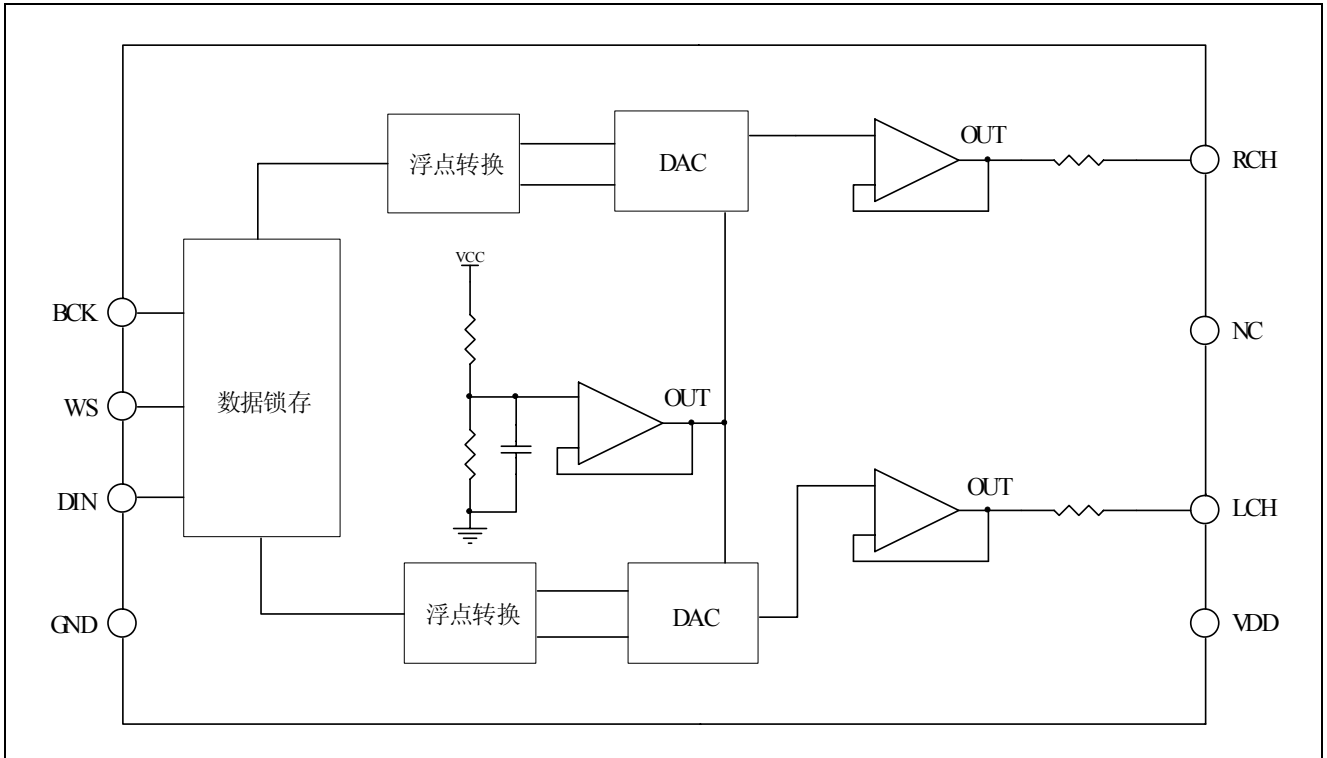


管脚说明

序号	管脚名称	I/O	功能描述
1	BCK	I	位串行时钟输入端
2	WS	I	字选择输入端
3	DIN	I	数据输入端
4	GND	—	接地端
5	VDD	Power	电源电压
6	LCH	O	左声道输出端
7	NC	—	无连接
8	RCH	O	右声道输出端

ET8211

功能框图



ET8211

功能说明

ET8211 接收 16 位字长格式的串行输入数据。在“WS”变化前的最后 16 位字被认为是输入数据。在左右数据之间的字节分时复用。关于时序及输入串行数据的格式见下图。

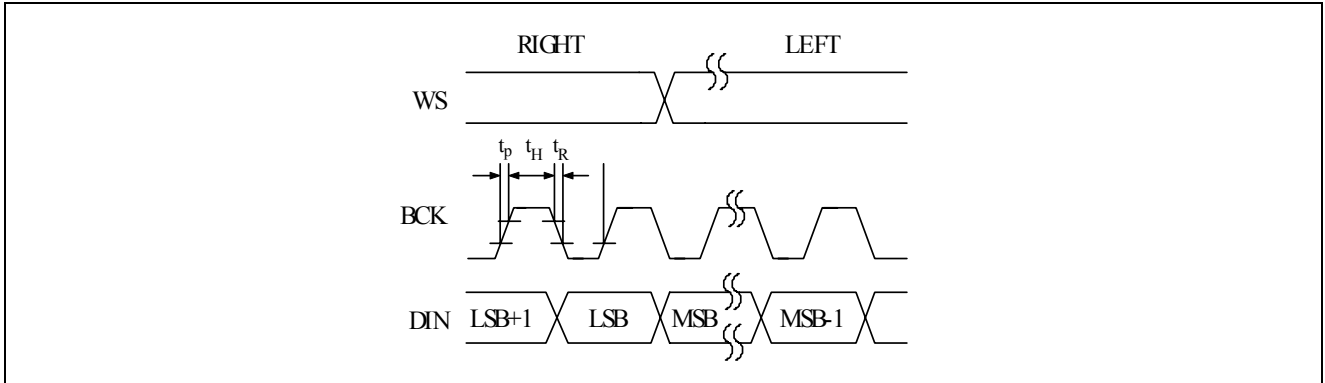


图 1：日本输入信号格式

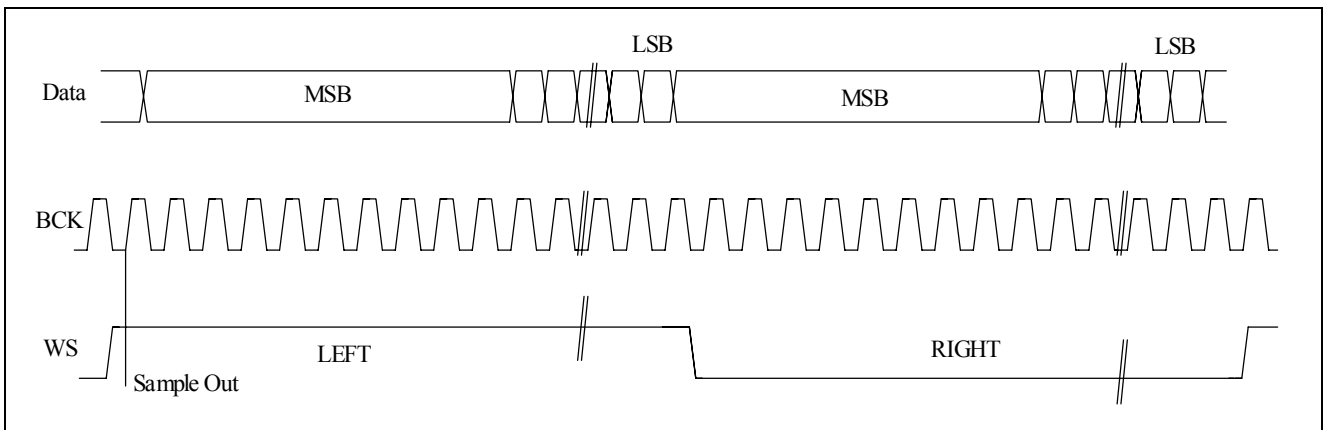


图 2：时序和输入信号格式

位 1，是最有意义的一位。串行输入数据移入并锁存在左右声道。如果字选择（WS）输入数据为低电平，则输入数据存放在右输入寄存器内。同样的，如果字选择（WS）输入数据为高电平，则输入数据存放在左输入寄存器内。紧接着 16 位右/左数据进行浮点运算。该浮点运算处理是通过电阻来转换为模拟输出电压的。右/左声道（RCH/LCH）经由缓冲运算放大器来驱动信号。

ET8211

极限参数

特性	符号	范围	单位
提供电压	V_{DD}	-0.3~+7.0	V
输入电压	V_I	-0.3~ $V_{DD}+0.3$	V
工作温度	T_{OPR}	0~70	°C
存储温度	T_{STG}	-50~+125	°C

推荐工作条件

特性	符号	最小值	典型值	最大值	单位
提供电压	V_{DD}	3	5.00	5.50	V
工作温度	T_{OP}	0	25	50	°C

电参数

$T_a=25^{\circ}\text{C}$, $V_{DD}=+3.3\text{V}$

名称	符号	最小值	典型值	最大值	单位	测试条件
工作电压	V_{DD}	3.0	3.3	5.5	V	
输入高电平电压	V_{IH}	$0.7V_{DD}$	—	V_{DD}	V	
输入低电平电压	V_{IL}	0	—	$0.3V_{DD}$	V	
工作温度	T_A	-20	+25	+75	°C	
输出电阻	R_L	10	—	—	k Ω	ROUT, LOUT 端口
转换频率	f_S	—	—	200	kHz	
时钟频率	f_{CLK}	—	—	10	MHz	

模拟特性

名称	符号	最小值	典型值	最大值	单位	测试条件
精确度	RES	—	16	—	Bit	
总谐波失真	THD	—	0.04	0.09	%	$f_{IN}=1\text{kHz}$, 0dB
全幅输出电压	V_{FS}	1.12	1.32	1.52	V_{P-P}	
信噪比	S/N	93	98	—	dB	A 分量滤波
动态范围	DR	89	93	—	dB	$f_{IN}=1\text{kHz}$, -60dB
交叉干扰	CT	82	93	—	dB	单边声道=0dB, $f_{IN}=1\text{kHz}$
电流损耗	I_{DD}	—	3	6	mA	$f_{IN}=1\text{kHz}$, 0dB

时序特性

特性	符号	最小值	典型值	最大值	单位
高电平时间	t_H	25			ns
上升时间	t_R			20	ns
下降时间	t_F			20	ns

ET8211

$T_a=0\sim 70^{\circ}\text{C}$, $V_{DD}=5.0\pm 0.25\text{V}$

名称	符号	最小值	典型值	最大值	单位	测试条件
电源损耗	W	—	3.0	—	mW	$V_{DD}=5.0\text{V}$
输入高电平电压	V_{IH}	$0.66 V_{DD}$	—	—	V	*
输入低电平电压	V_{IL}	—	—	$0.30V_{DD}$	V	*
输入漏电流	I_{LK}	—	—	0.1	μA	*
输入电容	C_I	—	—	5	pF	*
CLK 时钟频率	F_C	—	5.6448	18.4	MHz	

注释：可用于 BCK, WS&DIN

模拟特性($T_a=25^{\circ}\text{C}$, $V_{DD}=5.0\text{V}$)

名称	符号	最小值	典型值	最大值	单位	测试条件
最大输出振幅	V_O	—	2.5	—	V_{PP}	
总谐波失真*	THD	—	0.13	—	%	1kHz, 0dB
动态范围	DR	—	16	—	bit	
信噪比	S/N	—	82	—	dB	1kHz, 0dB
干扰**	CT	—	-85	—	dB	1kHz, 0dB

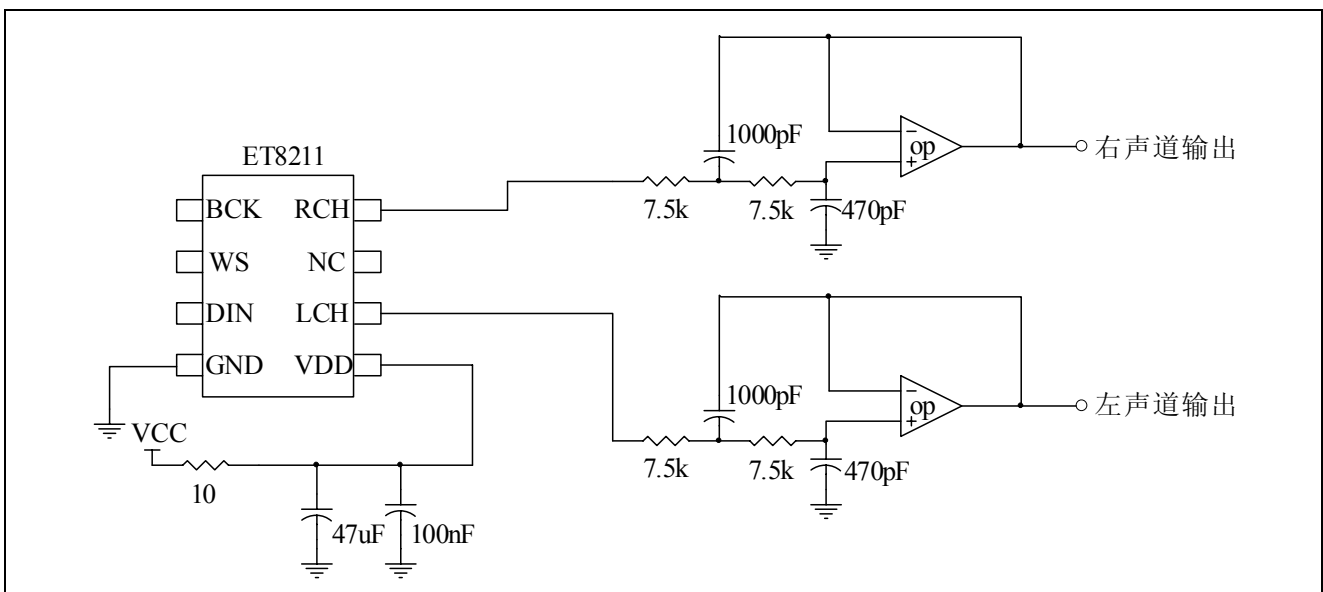
注释：* — 采用 176.4kHz 的采样速率和 2k~20k 的谐波

** — 采用 A/D&D/A, 48k 的采样速率

时序特性

特性	符号	最小值	典型值	最大值	单位
高电平时间	t_H	25			ns
上升时间	t_R			20	ns
下降时间	t_F			20	ns

参考应用线路图



ET8211

封装尺寸图

SOP8

