

Copper Compression Connectors

CTCU Line NFC 20_130

Non-insulated copper tubular terminals 6 - 300 MM²

Description

- Range of copper tube formed terminals taking wires from 6 - 300 mm²
- Specification: NFC 20_130

Construction

- Electrolytic copper tube, electro tinned

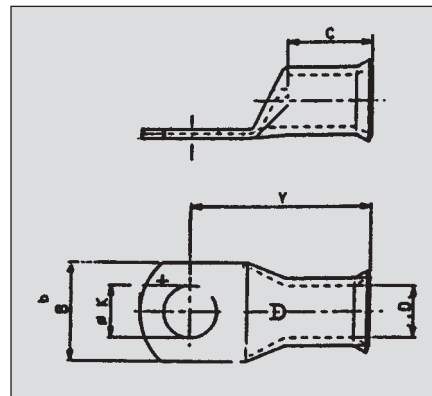
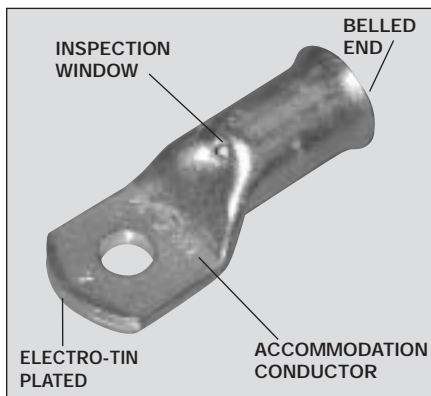
Performance

- Heat resistant up to +125°C

* See Tooling Catalogue

Tooling

- The indicated numbers in the tooling table refer to pages 48 - 63.



mm ²	Stud size	Cat. No.	d	y	b	c	Øk	Pack Qty	Mechanical tools and Hydraulic tools				
									Tooling number	MRD29 D51* D55E*	Y500CT BCT500	Y35/Y35BH Y750/Y750BH BAT35/BAT750	H80*
										Hexagonal	Hexagonal	Hexagonal	Hexagonal
6	5	CTCU65	3,3	22,5	13	10	5,3	100	18	50MH356C			7MH106C
	6	CTCU66	3,3	22,5	13	10	6,4						
	8	CTCU68	3,3	22,5	13	10	8,4						
10	5	CTCU105	4,2	23	11	10	5,3	100	18	50MH5010C	WMH10C	U12MH10C	7MH106C
	6	CTCU106	4,2	23	11	10	6,4						
	8	CTCU108	4,2	25,5	14	10	8,4						
	10	CTCU1010	4,2	25,5	14	10	10,5						
16	6	CTCU166	5,3	26,5	12	12	6,4	100	18	50MH7016C	WMH16C	U12MH16C	7MH2516C
	8	CTCU168	5,3	31,5	16	12	8,4						
	10	CTCU1610	5,3	31,5	16	12	10,5						
25	6	CTCU256	6,6	27,5	13	12	6,4	100	18	50MH3525C	WMH25C	U12MH25C	7MH2516C
	8	CTCU258	6,6	32,5	16	12	8,4						
	10	CTCU2510	6,6	32,5	16	12	10,5						
35	6	CTCU356	7,9	29,5	15	13	6,4	50	18	50MH356C	WMH35C	U12MH35C	7MH9535C
	8	CTCU358	7,9	29,5	17	13	8,4						
	10	CTCU3510	7,9	34	17	13	10,5						
50	8	CTCU508	9,2	34,5	18	17	8,4	25	18	50MH5010C	WMH50C	U12MH50C	7MH15050C
	10	CTCU5010	9,2	39	18	17	10,5						
	12	CTCU5012	9,2	39	19	17	12,8						
70	8	CTCU708	11,0	39,5	21	18	8,4	25		50MH7016C	WMH70C	U12MH70C	7MH1270C
	10	CTCU7010	11,0	39,5	21	18	10,5						
	12	CTCU7012	11,0	42	21	18	12,8						
95	8	CTCU958	13,1	45,3	23	22	8,4	25		50MH9525C	WMH95C	U12MH95C	7MH9535C
	10	CTCU9510	13,1	45,3	23	22	10,5						
	12	CTCU9512	13,1	46	23	22	12,8						
	14	CTCU9514	13,1	49	23	22	14,8						
	16	CTCU9516	13,1	49	23	22	16,5						
120	10	CTCU12010	14,5	48	28	24	10,5	25		50MH120C	WMH120C	U12MH120C	7MH12070C
	12	CTCU12012	14,5	48	28	24	12,8						
	14	CTCU12014	14,5	51	28	24	14,8						
	16	CTCU12016	14,5	51	28	24	16,5						
150	10	CTCU15010	16,2	53	30	28	10,5	25		50MH150C	WMH150C	U12MH150C	7MH15035C
	12	CTCU15012	16,2	53	30	28	12,8						
	14	CTCU15014	16,2	56	30	28	14,8						
	16	CTCU15016	16,2	56	30	28	16,5						
185	12	CTCU18512	18,0	60	33	30	12,8	10				U12MH185C	
	14	CTCU18514	18,0	63	33	30	14,8						
	16	CTCU18516	18,0	63	33	30	16,5						
240	12	CTCU24012	20,6	67,5	37	35	12,8	10				U12MH240C	
	14	CTCU24014	20,6	67,5	37	35	14,8						
	16	CTCU24016	20,6	72	37	35	16,5						
	20	CTCU24020	20,6	72	37	35	21,0						
300	12	CTCU30012	23,1	73,5	41	40	12,8	10				U12MH300C	
	14	CTCU30014	23,1	73,5	41	40	14,8						
	16	CTCU30016	23,1	78	41	40	16,5						
	20	CTCU30020	23,1	78	41	40	21,0						