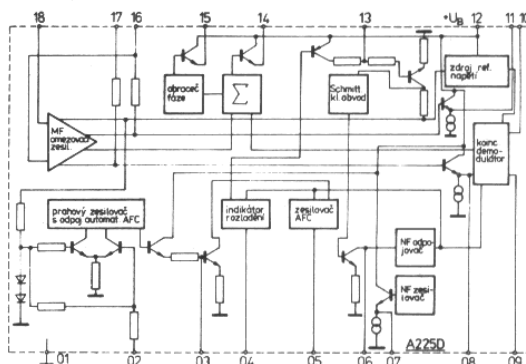


INTEGROVANÝ FM - MF ZESILOVAČ, DEMODULÁTOR JE VHDNÝ PŘEDEVŠÍM PRO POUŽITÍ V MF ZESILOVAČÍCH ROZHLASOVÝCH PŘIJÍMAČÍCH. OBVOD MÁ VYVEDENÝ VÝVOD PRO MĚŘÍCÍ AMPLITU DU, VOLITELNÉ K LADNÉ A ZÁPORNÉ SPÍNACÍ NAPĚTÍ MONO-STEREO, VÝSTUP AFC (DVOJČINNÝ PROUDOVÝ VÝSTUP) S ODPOJOVACÍ AUTOMATIKOU, POMOCÍ VELKÉHO ROZSAHU VSTUPNÍ ÚROVNĚ NASTAVITELNÁ ŠUMOVÁ ÚROVNĚ, KTERÁ MIMOTO REAGUJE NA ROZLADĚNÍ.

MEZNÍ HODNOTY:

	min.	max.	
U_B	4 ¹⁾	18	V
I_{14}		3	mA
I_{15}		1	mA
∂_a	-25	+70	°C



FUNKČNÍ BLOKOVÉ ZAPOJENÍ

- 1 — zemnicí bod
- 2 — vstup senzoru pro odpojení AFC
- 3 — odpojovací časová konstanta AFC
- 4 — kondenzátor pásmové propustě pro odpojení nf v závislosti na rozladění
- 5 — výstup AFC
- 6 — kondenzátor pásmové propustě pro potlačení odpojovacího při rozladění a příliš malé síle pole
- 7 — výstup nf
- 8, 11 — výstup omezovacího zesilovače
- 9, 10 — obvod fázového posuvu
- 12 — napájecí napětí U_B
- 13 — vstup pro odpojení v závislosti na síle pole
- 14 — vývod pro měřicí přístroj a spínací napětí stereo (kladné)
- 15 — napětí pro nastavení šumové úrovně a spínacího napětí stereo
- 16, 17 — zpětné vedení pracovního bodu mf zesilovače
- 18 — vstup mf

Pouzdro: IO-18/1

CHARAKTERISTICÉ ÚDAJE: $\partial_a = +25^\circ\text{C} - 5\text{K}$, $U_B = 12\text{V}$

	nom.	min.-max.	
Celkový příkon v klidu $I_{14} = 0\text{ mA}$	I_{B0}	≤ 15	mA
Dynamické hodnoty: $f = 10,7\text{ MHz}$, $\Delta f = \pm 75\text{ kHz}$, $f_m = 1\text{ kHz}$, $Q_0 = 35$, $C_{Kr} = 470\text{ pF}$, $I_{AFC} = 0\text{ }\mu\text{A}$ ²⁾ , $C_A = 22\text{ nF}$			
Ní výstupní napětí $U_I = 10\text{ mV}$	U_{NF}	≥ 300	mV
Potlačení AM $U_I = 10\text{ mV}$, $\text{mod} = 0,3$	α_{AM}	≥ 48	dB
Vstupní napětí pro nasazení potlačování ³⁾	U_{IT}	≤ 50	μV
Napětí pro indikaci síly pole $U_I = 100\text{ mV}$ $U_I = 16\text{ }\mu\text{V}$	U_{14} U_{14}	$\geq 1,6$ ≤ 200	V mV
Napětí pro nastavení úrovně potlačení šumu $U_I = 16\text{ }\mu\text{V}$ $U_I = 10\text{ mV}$	U_{15} U_{15}	$\geq 2,2$ ≤ 700	V mV
Napětí pro vypnutí AFC $f_2 = 1\text{ kHz}$ ⁴⁾	U_2	≤ 20	mV
Zkreslení $U_I = 10\text{ mV}$	k	1,5	%

¹⁾ Při nižším napětí se nezaručuje funkce obvodu.

²⁾ I_{AFC} je proud, který teče ven z vývodu 5 (nebo do něj).

³⁾ Vstupní napětí pro nasazení omezování platí napětí U_I , při němž výstupní napětí U_{NF} 3 dB je menší než při $U_I = 10\text{ mV}$ ($U_{IT} = U_I$ prahové).

⁴⁾ U_2 se určuje pro připojení proměnného ní napětí U_2 s kmitočtem f_2 na vývod 2. U_2 se měří po přechodu z 0 do bodu $I_{AFC} = 0$.