

Multicoaxial and mixed connectors (Coaxial + Low Voltage) 2B, 2K, 3B, 3K, 4B, 4K 5B and 5K Series

In addition to the triaxial connectors, and for utilization on television cameras, LEMO offers multicoaxial type connectors (R, G, B) and (R, G, B, SS) for HDTV as well as mixed coaxial 50 or 75 Ω + Low Voltage connectors, in the 2B, 2K, 3B, 3K, 4B, 4K, 5B and 5K Series.

Part number example

FGG.2B.802.CLAD522 Straight plug with key (G) and cable collet, 2B Series, combined type, 1 coaxial (50 Ω) contact and 2 Low Voltage contacts, chromed brass shell, PEEK insulator, male solder contact, 5.2 mm, type D collet and a group 2 coaxial cable.

The 2B, 2K, 3B, 3K, 4B, 4K, 5B and 5K Series comprise other types of connectors not shown in this brochure.

Remark: upon request, other insert configurations can be developed.

Connecteurs multicoaxiaux et mixtes (Coaxial + Basse Tension) séries 2B, 2K, 3B, 3K, 4B, 4K 5B et 5K

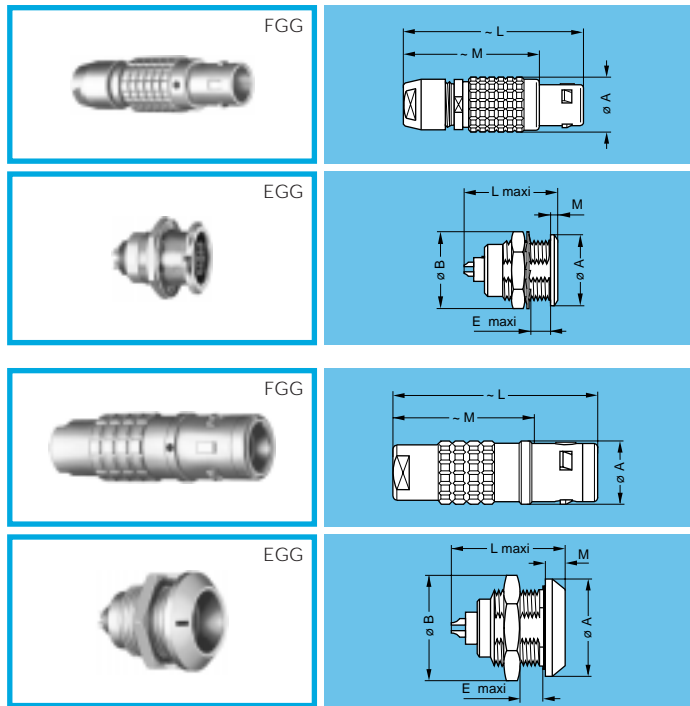
En complément aux connecteurs triaxiaux et pour utilisation sur les caméras de télévision, LEMO propose également des connecteurs multicoaxiaux (R, G, B) et (R, G, B, SS) pour HDTV et mixte coaxial 50 ou 75 Ω + Basse Tension, dans les séries 2B, 2K, 3B, 3K, 4B, 4K, 5B et 5K.

Composition de la référence

FGG.2B.802.CLAD522 Fiche droite avec guide (G) et serre-câble, série 2B, de type mixte, 1 contact coaxial (50 Ω) et 2 contacts Basse Tension, corps en laiton chromé, isolant en PEEK, contacts du type mâle à souder, serrage de câble du type D d'un diamètre de 5.2 mm et un câble coaxial de groupe 2.

Il existe dans les séries 2B, 2K, 3B, 3K, 4B, 4K, 5B et 5K d'autres modèles de connecteurs non présentés dans cette brochure.

Note: d'autres configurations d'isolant peuvent être étudiées sur demande.



FGG Straight plug with key (G) or keys (code A...L) and cable collet

FGG Fiche droite avec guide (G) ou détrompage (code A ...L) et serre-câble

EGG Fixed socket, nut fixing, with key (G) or keys (code A...L)

EGG Embase droite à écrou avec guide (G) ou détrompage (code A ...L)

FGG Straight plug with key (G) (code A...F and L) and cable collet or keys

FGG Fiche droite avec guide (G) ou détrompage (code A ...F et L) et serre-câble

EGG Fixed socket, nut fixing, with key (G) or keys (code A...F and L)

EGG Embase droite à écrou avec guide (G) ou détrompage (code A ...F et L)

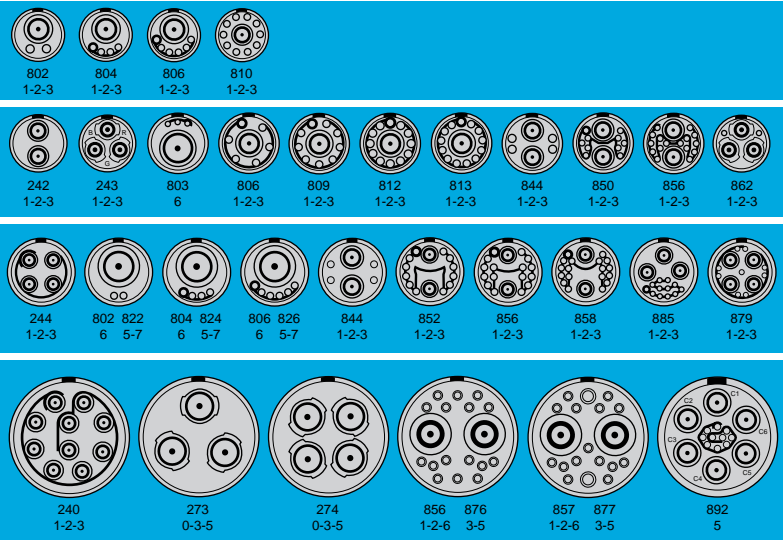
Part Number Référence		Dimensions (mm) Dimensions (mm)		
Model Modèle	Series Série	A	L	M
FGG	2B	15	49	37
FGG	3B	18	58	43
FGG	4B	25	75	57
FGG	5B	35	103	78

Part Number Référence		Dimensions (mm) Dimensions (mm)				
Model Modèle	Series Série	A	B	E	L	M
EGG	2B	18	19.5	8.5	25.0	1.8
EGG	3B	22	25.0	11.5	30.0	2.0
EGG	4B	28	32.0	12.0	34.5	2.5
EGG	5B	40	40.0	11.0	45.5	3.0

Part Number Référence		Dimensions (mm) Dimensions (mm)		
Model Modèle	Series Série	A	L	M
FGG	2K	16	52	36.0
FGG	3K	19	61	41.0
FGG	4K	25	71	50.5
FGG	5K	38	92	67.0

Part Number Référence		Dimensions (mm) Dimensions (mm)				
Model Modèle	Series Série	A	B	E	L	M
EGG	2K	25	27.5	9	29.0	5.0
EGG	3K	31	34.5	11	34.5	6.0
EGG	4K	37	41.5	9	35.0	6.5
EGG	5K	54	54.0	10	43.5	9.0

SERIES	SÉRIES	2B, 2K
Type	Type	
Cable group	Groupe de câble	
SERIES	SÉRIES	3B, 3K
Type	Type	
Cable group	Groupe de câble	
SERIES	SÉRIES	4B, 4K
Type	Type	
Cable group	Groupe de câble	
SERIES	SÉRIES	5B, 5K
Type	Type	
Cable group	Groupe de câble	



Recommended cables

Reference Référence	Imp Imp (Ω)	Cable group Groupe de câble
RG.6A/U	75±3Ω	7
RG.58C/U	50±2Ω	6
RG.59B/U	75±3Ω	5
RG.174A/U	50±2Ω	1
RG.178B/U	50±2Ω	2
RG.179B/U	75±3Ω	3
RG.187A/U	75±3Ω	3
RG.188A/U	50±2Ω	1
RG.196A/U	50±2Ω	2
RG.316/U	50±2Ω	1
BICC TM3205	75±3Ω	0
NEK 63620	75±3Ω	0
PKI 127416	75±3Ω	0

The coaxial contact inserts are made of PTFE. Les isolants du contact coaxial sont en PTFE.

Max. cable ø		ø max. du câble		Series Série	ø cable câble (mm)	Reference Référence
Series Série	ø cable câble (mm)	Reference Référence				
2B	3B	4B	5B		11.7	12
					12.0	12
●					13.5	13
●	●				15.0	15
●	●				15.5	15
●	●				16.0	16
●	●				17.5	17
●					19.5	19
	●				21.5	21
		●			23.5	23
	●				25.0	25

Max. cable ø		ø max. du câble		Series Série	ø cable câble (mm)	Reference Référence
Series Série	ø cable câble (mm)	Reference Référence				
2K	3K	4K	5K		11.7	11
					12.8	12
●	●				13.5	13
●	●				15.0	15
●	●				15.5	15
●	●				16.5	16
●	●				17.5	17
					18.5	18
	●				19.5	19
		●			21.5	21
	●				23.5	23