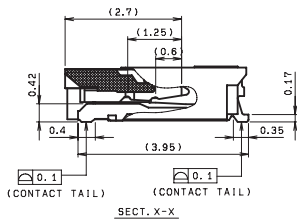
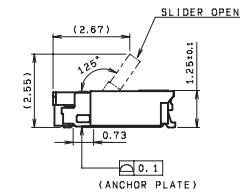
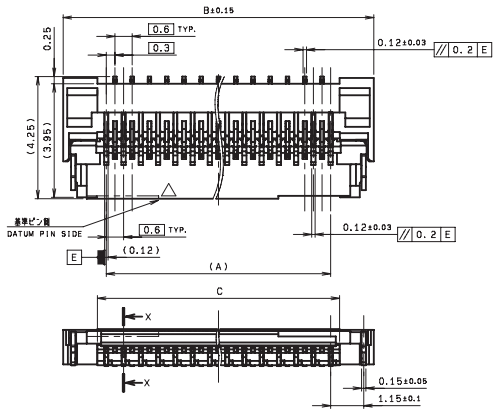


0.3mm Pitch
SERIES

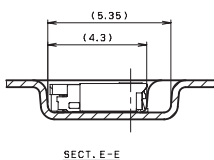
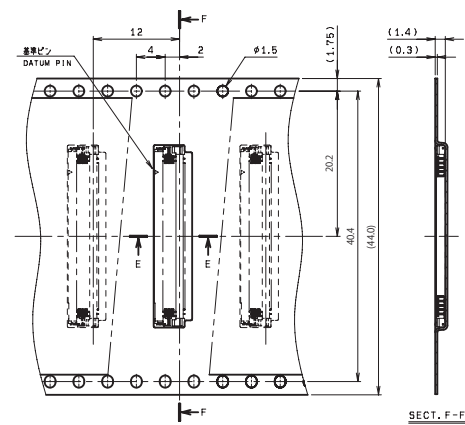
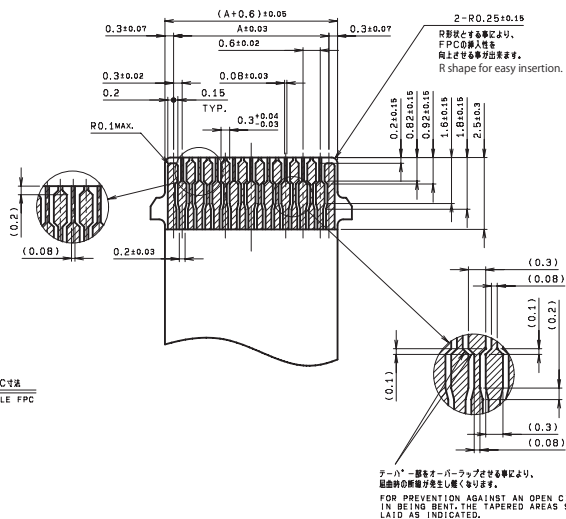
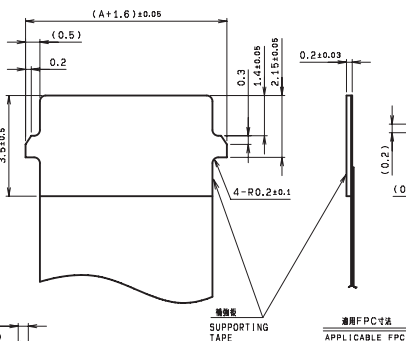
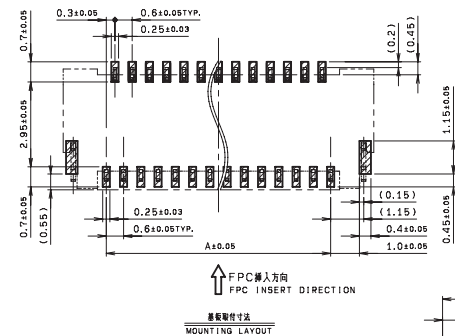
6281

0.3mmピッチ RA SMT 下接点 ワンタッチロック
0.3mmPitch RA SMT Bottom contact One-touch lock

●耳付きFPC FPC With Tabs



極数 NO. OF POS.	A	B	C
61	18.0	21.0	18.7
63	18.6	21.6	19.3
65	19.2	22.2	19.9
67	19.8	22.8	20.5
69	20.4	23.4	21.1
71	21.0	24.0	21.7
73	21.6	24.6	22.3
75	22.2	25.2	22.9
77	22.8	25.8	23.5
79	23.4	26.4	24.1
81	24.0	27.0	24.7



注文コード ORDERING CODE

04 6281 6XX 324 846+

RoHS 対応品

RoHS Compliant Product

金めっき Au Plated

極数

NUMBER OF POSITIONS

生産対応可能極数については、営業部にご確認願います。

Feel free to contact our sales department for available numbers of positions.

梱包数量 2000個/リール
PACKING QUANTITY : 2000/Reel