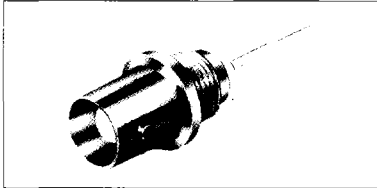
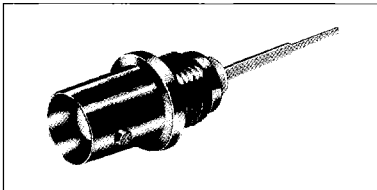
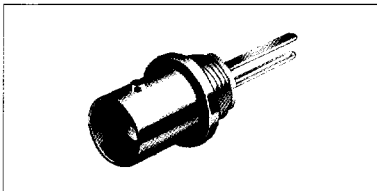
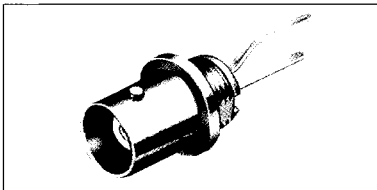
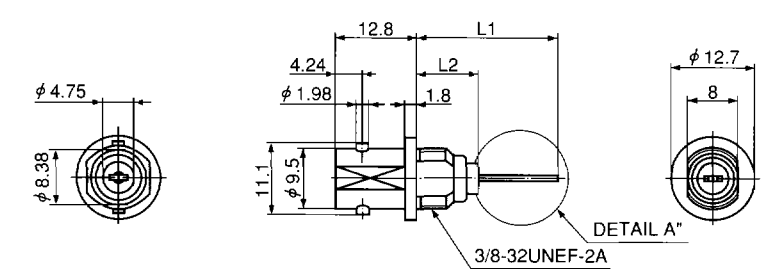
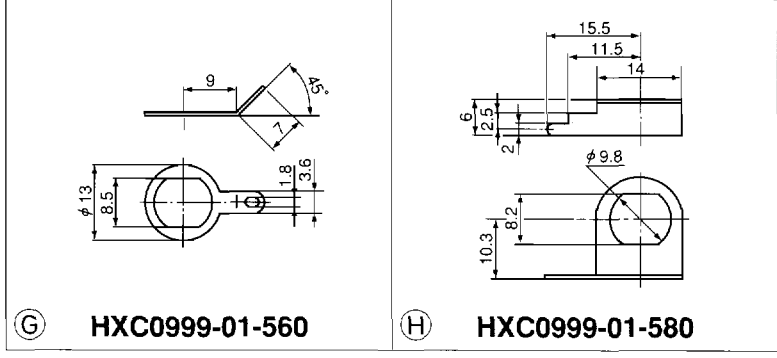
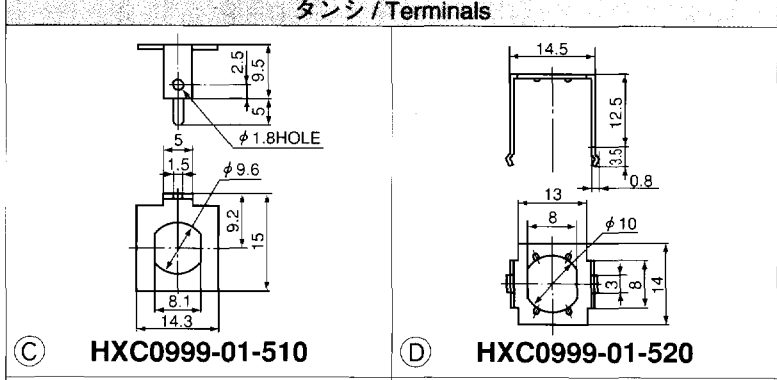
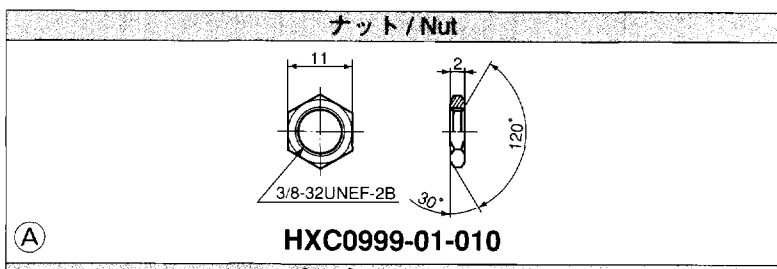

**HXC0311**

**HXC0312**

**HXC0313**

**HXC0335**

**HXC0336**

### ナット・ワッシャ・ターミナル付属品リスト



### ターミナル形状 Terminal Shapes

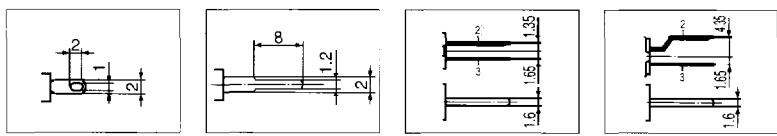


Fig 1      Fig 2      Fig 3      Fig 4

### 品番一覧表 Model No. List

Model No.	L1	L2	Nut	Washer	Terminals	Terminal Shape	回路図 Circuit Diagram
HXC0311-01-010	15.3	10	(A)	(B)	(C, G)	Fig 1	
HXC0312-01-210	22.3	10	(A)	(B)	(C, D)	Fig 2	
HXC0312-01-220	26.8	10	(A)	(B)	(C, D)	Fig 3	
HXC0313-01-010	30.8	10	(A)	(B)	(E, F, H)		
HXC0335-010010	20.5	5.5	(A)	(B)	(C, D)	Fig 3	
HXC0336-01-010	20.5	5.5	(A)	(B)	(C, D)	Fig 4	