

## HSR-V207



## HSR-V207

### Hochleistungs-Reedschalter

#### Elektrische Daten @ 25 °C

Kontaktform		A
Kontaktmaterial		W*
Schaltleistung max.	W / VA	200
Schaltspannung max.	VDC	3500
	VAC	3500
Schaltstrom max.	A	3
Dauerstrom max.	A	5
Spannungsfestigkeit min.	VDC	7000
Durchgangswiderstand max. (Neuwert)	mΩ	500
Isolationswiderstand min.	Ω	10 <sup>10</sup>

\*Mindestlast für Kontaktmaterial W: 3 Watt !

#### Magnetische Daten (Reedschalter vor dem Konfektionieren) @ 25 °C

Ansprecherregungsbereich gesamt	AW	100 - 150
Abfallerregung min.	AW	30
Testspule	TC -	093
Messplatztoleranz	± AW	4

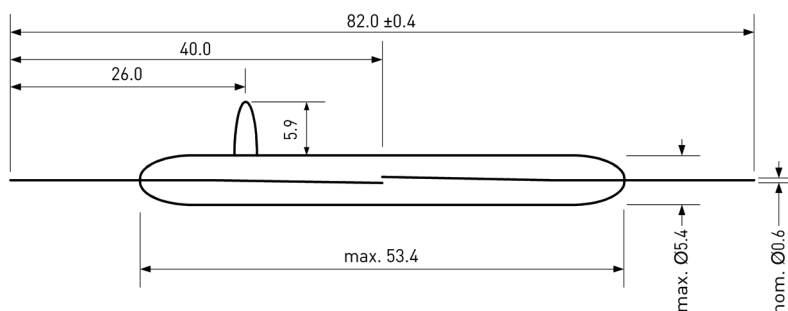
#### Betriebsdaten @ 25 °C

Schaltfrequenz max.	Hz	50
Resonanzfrequenz typ.	Hz	300
Schaltzeit max. (inkl. Prellen)	ms	4
Abfallzeit max.	ms	1

#### Umgebungsbedingungen

Betriebstemperatur	°C	-60 bis +125
Vibrationsfestigkeit (50-2000 Hz)	g	30
Schockfestigkeit (1/2 sin 11 ms)	g	50

#### Abmessungen in mm



© PIC GmbH

#### Features

- Spannungsfestigkeit min. 7000 VDC
- Form-A-Schalter (Schließer)
- 200 Watt-Leistungsschalter
- Kundenspezifische Selektierungen erhältlich

#### Zulassungen

RoHS

REACH

#### Bestellinformationen

Verpackungseinheit (VPE)	100 Stück
Gewicht pro Stück	2,3 g
Gewicht pro VPE	392 g

#### Standard AW-Bereiche

100 bis 110 AW  
110 bis 120 AW  
120 bis 130 AW  
130 bis 140 AW  
140 bis 150 AW

#### Bestellbeispiel

HSR-V207100110 entspricht HSR-V207 mit 100 bis 110 AW.