

**Compressor / Expander IC**  
**単機能コンプレッサ / エキスパンダIC**

**TK10690M, TK10691M**

**DESCRIPTION**

TK10690M is a compressor IC and TK10691M is an expander IC, each of them is suitable IC for one way wireless communication of microphones, headsets and so on. The TK10690M is single packaged as a compressor, the TK10691M is single packaged as an expander. Therefore, they are effective for small mounting space and saving power. Their frequency response is superior to old models'. Their dynamic range is wider than ones'.

TK10690M、TK10691Mは無線通信を利用したマイクロフォン、ヘッドフォンなどの一方方向通信として最適な単機能コンパンダICです。

TK10690Mはコンプレッサ、TK10691Mはエキスパンダとして単体で封入された専用のICですので、省スペース、省電力を実現できます。

また、当社従来品と比較し、周波数特性が伸び、ダイナミックレンジも広がっております。

**FEATURES**

- Excellent frequency response: BW=20kHz
- Wide dynamic range: typ=100dB
- Low operating voltage
- High space mounting

- 優れた周波数特性: BW=20kHz
- 広いダイナミックレンジ: typ=100dB
- 低電圧動作
- 省スペース


**APPLICATIONS**

- Wireless microphone
- Wireless headset
- Hearing aid (TK10690M)
- Others

- ワイヤレスマイクロフォン
- ワイヤレスヘッドフォン
- 補聴器
- その他

**PACKAGE OUTLINE**

**ORDERING INFORMATION**

Part name	Package	Marking	Pin configuration	Ordering information
TK10690M	 SOP-8	690	See next page	<div style="display: flex; align-items: center;"> <div style="border: 1px solid black; padding: 2px; margin-right: 5px;">TK1069</div> <div style="border: 1px solid black; padding: 2px; margin-right: 5px;">M</div> <div style="border: 1px solid black; padding: 2px; margin-right: 5px;">T</div> <div style="border: 1px solid black; padding: 2px;">L</div> </div> <p>Number: 0, 1</p> <p>Package code: M: SOP</p> <p>Storage direction: TL: Left type</p>
TK10691M		691		

**ABSOLUTE MAXIMUM RATINGS**

Parameter	項目	Symbol	記号	Rating	定格	Unit	単位	Remarks	備考
Operating Voltage Range	動作電圧範囲	V <sub>OP</sub>		1.8 to 7.0		V			
Operating Temperature Range	動作温度範囲	T <sub>OP</sub>		-20 to +70		°C			
Power Dissipation	許容消費電力	P <sub>D</sub>		600		mW			
Operating Frequency Range	動作周波数範囲	f <sub>OP</sub>		to 0.1		MHz			

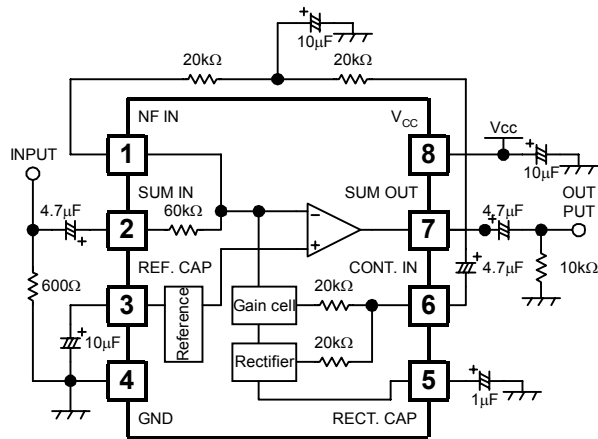
ELECTRICAL CHARACTERISTICS

$V_{CC}=3.0V, f_{in}=1.0kHz, R_L=10k\Omega, T_A=25^\circ C$

Parameter 項目	Symbol 記号	Value			Units 単位	Conditions 条件	
		MIN	TYP	MAX			
<b>TK10690M</b>							
Supply Current	電源電流	$I_{CC}$	-	1.2	2.2	mA	None signal 無信号
Output Voltage	出力基準電圧	$V_{OC}$	-21.1	-19.6	-18.1	dBV	$V_{in}=-20dBV$
Gain Error 0	利得誤差(0)	$\Delta G_{C0}$	-0.5	+0.1	+0.5	dB	$V_{in}=0dBV$
Gain Error 1	利得誤差(1)	$\Delta G_{C1}$	-0.5	+0.1	+0.5	dB	$V_{in}=-40dBV$
Gain Error 2	利得誤差(2)	$\Delta G_{C2}$	-0.5	+0.1	+0.5	dB	$V_{in}=-60dBV$
Gain Error 3	利得誤差(3)	$\Delta G_{C3}$	-	+0.5	-	dB	$V_{in}=-80dBV$
Total Harmonic Distortion	全高調波歪率	$THD_C$	-	0.2	1.0	%	$V_{in}=-20dBV$
Output Noise Voltage	出力雑音電圧	$V_{nOC}$	-	-56	-46	dBV	$R_q=600\Omega$ , None signal 無信号
<b>TK10691M</b>							
Supply Current	電源電流	$I_{CC}$	-	1.1	2.1	mA	None signal 無信号
Output Voltage	出力基準電圧	$V_{OE}$	-22.5	-21.0	-19.5	dBV	$V_{in}=-20dBV$
Gain Error 0	利得誤差(0)	$\Delta G_{E0}$	-1.0	+0.3	+1.0	dB	$V_{in}=-10dBV$
Gain Error 1	利得誤差(1)	$\Delta G_{E1}$	-1.0	+0.1	+1.0	dB	$V_{in}=-30dBV$
Gain Error 2	利得誤差(2)	$\Delta G_{E2}$	-1.0	-0.4	+1.0	dB	$V_{in}=-40dBV$
Gain Error 3	利得誤差(3)	$\Delta G_{E3}$	-	-1.2	-	dB	$V_{in}=-50dBV$
Total Harmonic Distortion	全高調波歪率	$THD_E$	-	0.2	1.0	%	$V_{in}=-20dBV$
Output Noise Voltage	出力雑音電圧	$V_{nOE}$	-	-100	-90	dBV	$R_q=600\Omega$ , None signal 無信号

BLOCK DIAGRAM

■ TK10690M



■ TK10691M

