

9E5501RS
('ON ΘNIMVHD)台架型図

版数 REV.	年月日 DATE	DCN NO.	変更内容 DESCRIPTION	製図 DR.	担当 CHK.	査閲 APPD.	承認 APPD.
2	15.Nov.2007	064235	ADDED SPECIAL CONTROL ITEM	T.TAKESHITA	T.SUZUKI	—	E.MATSUMOTO
3	16.Jul.2009	068279	CHANGED RATED VOLTAGE	—	H.NAKAJIMA	TOKAMURA	E.Matsumoto

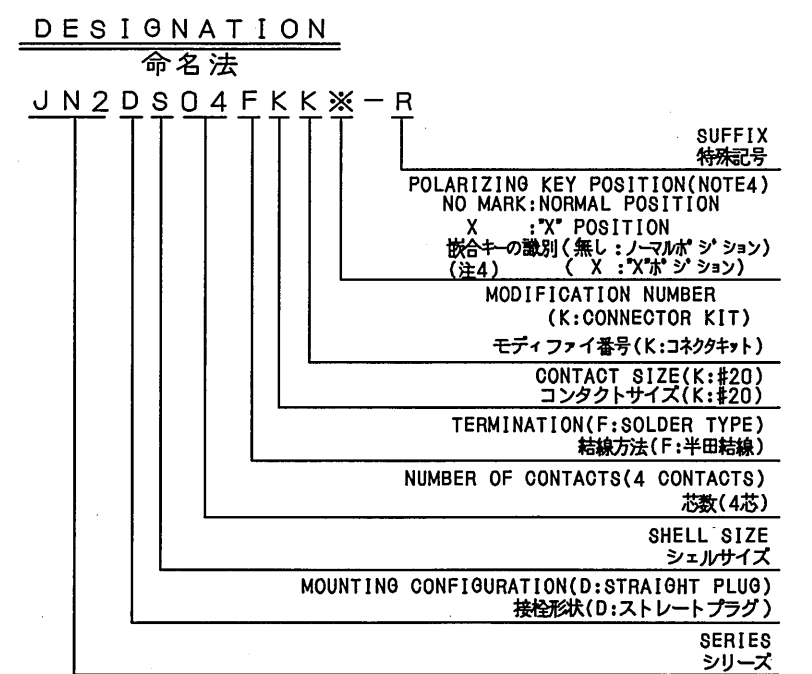
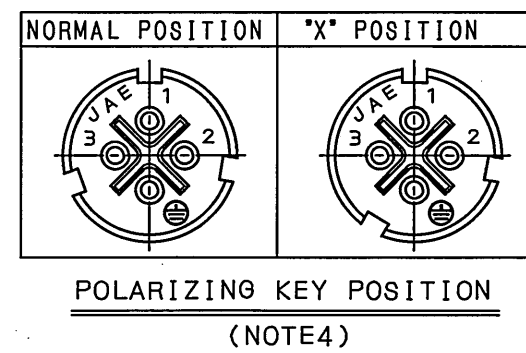
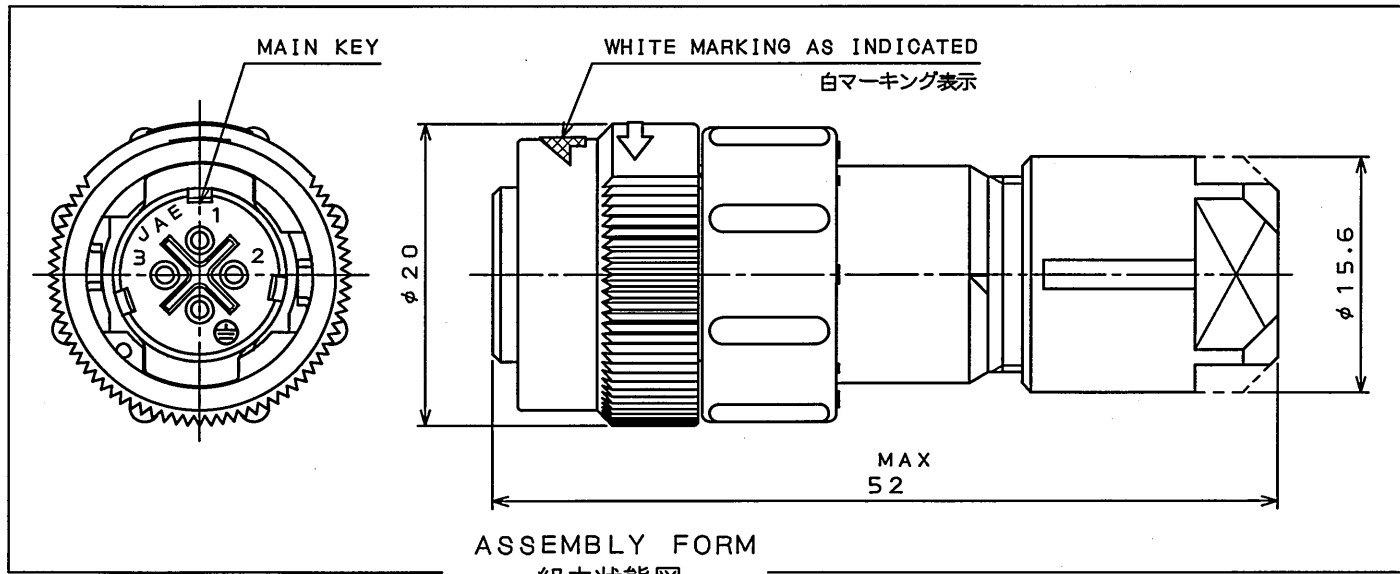
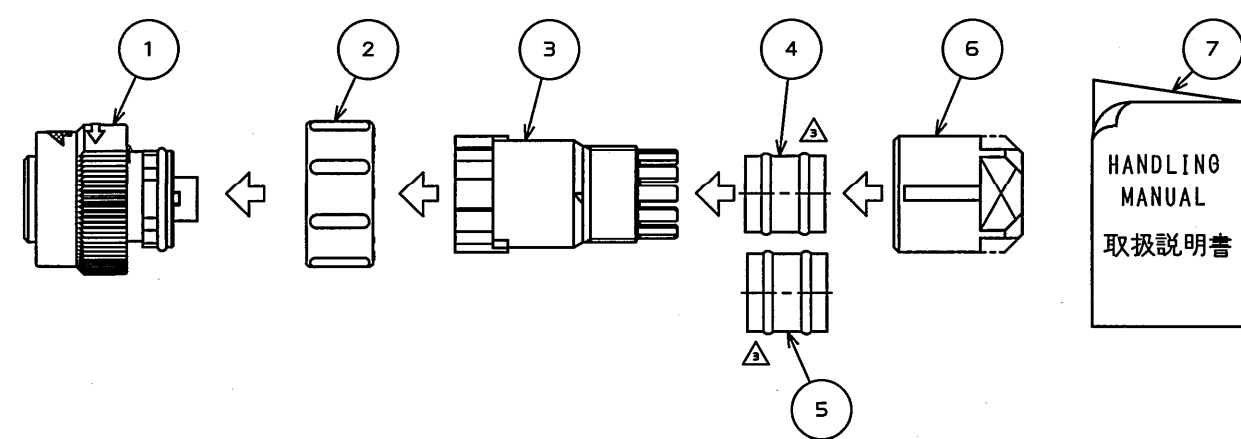


TABLE-1【APPLICABLE WIRE DIM.】

BUSHING COLOR フッシンの色相	APPLICABLE WIRE DIM. 適用ケーブル径
BLACK	φ 5.7~7.3
GRAY	φ 6.5~8.0

- NOTE1. PLEASE SELECT THE BUSHING USABLE FOR APPLICABLE CABLE SIZE.(SEE TABLE1)
 2. PLEASE REFER THE HANDLING MANUAL ATTACHED WITH THE CONNECTOR FOR CONNECTOR TERMINATION METHOD.
 3. PER THE CUSTOMER-USE DRAWING SJ037100.
 4. THE LOCATION OF KEY IS DIFFERENT BETWEEN NORMAL POSITION AND *X POSITION TO PREVENT MISMATING.
 PART NUMBER OF *X POSITION CONNECTOR HAS THE SUFFIX *X FOR THE POLARIZATION.
- 注1.適用ケーブル径に合せフッシングを選択下さい。(表1を参照下さい)
 2.コネクタ結線方法は製品に添付されている取扱説明書を参考にして下さい。
 3.製品図面は、SJ037100による。
 4.ノーマルポジションと*Xポジションはキーの位置が異なり、誤嵌合を防止する。
 *Xポジションは誤嵌合防止として、品名の末尾に*Xが付く。



SPECIFICATION

NUMBER OF CONTACTS	: 4×#20
RATED VOLTAGE	: 400VAC POLLUTION DEGREE/2, △ OVER VOLTAGE CATEGORY/Ⅲ
RATED CURRENT	: 5A MAX. per CONTACT
DIELECTRIC WITHSTANDING VOLTAGE	: 2000VAC
INSULATION RESISTANCE	: 1000MΩ MIN. (AT 500VDC)
APPLICABLE CABLE	: 1.25mm MAX
AIR LEAKAGE	: IP67 (MATED)

仕様

コンタクト	: #20コンタクト 4本 △
定格電圧	: 400VAC(汚染度:2/過電圧範疇:Ⅲ)
定格電流	: 5A以下/1芯
耐電圧	: 2000VAC
絶縁抵抗	: 1000MΩ以上(500VDCにて)
適用ケーブル	: 1.25mm以下(被覆外径φ2.7以下)
防水性能	: IP67(嵌合時)

△
特別管理品目
SPECIAL CONTROL ITEM
 TÜV

7	HANDLING MANUAL	1	—	—	—
6	GRUND NUT	1	SYNTHETIC RESIN	—	COLOR:BLACK
5	BUSHING(GRAY)	1	SYNTHETIC RUBBER	—	NOTE1
4	BUSHING(BLACK)	1	SYNTHETIC RUBBER	—	NOTE1
3	STRAIGHT ENDBELL	1	SYNTHETIC RESIN	—	COLOR:BLACK
2	ASSEMBLY NUT	1	SYNTHETIC RESIN	—	COLOR:BLACK
1	CONNECTOR	1	—	—	COLOR:BLACK

符号 NO.	名称 DESCRIPTION	個数 QTY.	材料 MATERIAL	仕上 FINISH	備考 REMARKS
仕様書(SPECIFICATION)		第1版(ORIGINAL DATE)		シリーズ(SERIES)	
JACS-5119-2 JABL-5119		16.Dec.2005		JN2	
製図 DR.		H.SAKURADA		名称(TITLE)	
—		—		JN2DS04FKK*-R	
公差(GENERAL TOLERANCE)		担当 CHK.		—	
—		M.NITTA		—	
寸法(DIMENSION)		査閲 APPD.		—	
—		E.MATSUMOTO		—	
—		承認 APPD.		—	
—		A.ONOGAWA		—	
—		—		質量(MASS)	
—		—		—	

日本航空電子工業株式会社 JAPAN AVIATION ELECTRONICS INDUSTRY, LTD.	図面番号(DRAWING NO.) SJ105536	版数 (REV.) 3
---	-------------------------------	-------------------

DOF-0-212F(05.08)

