



**Hyfire 6EZ and 6EZ RPML
Instruction Manual
Part#: 6855M, 6856M**



INSTALLATION INSTRUCTIONS

HYFIRE® 6EZ and 6EZ RPML SERIES ELECTRONIC IGNITION CONTROL

PART NOS. 6855M (6EZ) and 6856M (6EZ RPML)

PLEASE READ THESE INSTRUCTIONS COMPLETELY BEFORE STARTING THE INSTALLATION

PARTS INCLUDED:

1 HYFIRE® 6EZ Ignition Control	4 10-32 X 7/8 Screws
1 ProMaster e Performance Coil	4 10-32 nuts
1 Coil Wire Kit	2 Ring Terminals, Insulated
8 #10 Sheet Metal Screws	

GENERAL INFORMATION

The features of the HYFIRE® 6EZ and HYFIRE® 6EZ RPML are the same, with one exception: the HYFIRE® 6EZ RPML includes a single stage RPM limiter. You can set various RPM limits using switches that are accessible through the rectangular cut-out in the end bracket. See page 4 of this instruction form for more information about the rev limiting features of the HYFIRE® 6EZ RPML.

Battery

The HYFIRE® 6EZ Series Ignition Control operates on any negative ground, 12 volt electrical system with a distributor. It will also work with 16 volt batteries and can withstand a momentary spike of 24 volts in case of jump starts. This system delivers full voltage with a supply of 10-18 volts, and operates with a supply voltage as low as 8 volts. If your application does not use an alternator, allow at least 15 amp/hour for every half hour of operation. If you crank the engine with the same battery or other accessories, such as an electric fuel or water pump, increase the amp/hour rating.

Coils

The ProMaster® e Performance Coil will deliver optimum performance with your HYFIRE® 6EZ Ignition Control. The stock coil on the vehicle is also retained.

NOTE: Do not install the HYFIRE® 6EZ Ignition Control in any vehicle that is originally equipped with a CD ignition control.

Spark Plugs and Wires

High quality, spiral wound wire and proper routing are essential to the operation of the HYFIRE® 6EZ Ignition Control. This type of wire provides a good path for the spark to follow while minimizing electromagnetic interference (EMI).

NOTE: Do not use solid core spark plug wires with the HYFIRE® 6EZ Ignition Control.

Routing

Wires should be routed away from sharp edges, moving objects, and heat sources. Wires that are next to each other in the engine's firing order should be separated. For example, in a Chevy V8 with a firing order of 1-8-4-3-6-5-7-2, the #5 and #7 cylinders are positioned next to each other on the engine as well as in the firing order. Voltage from the #5 wire could jump to the #7 wire. This could cause detonation and engine damage. For added protection against cross-fire, Mallory offers PRO SHIELD insulated sleeving. Pro Shield is a glass woven, silicone coated protective sleeve that slides over your plug wires. It also helps reduce damage from heat and sharp objects.

MISCELLANEOUS INFORMATION

Sealing

Do not attempt to seal the HYFIRE® 6EZ Ignition Control. All of the circuits of a HYFIRE® 6EZ receive a conformal coating of sealant that protects the electronics from moisture. Sealing the HYFIRE® 6EZ will not allow any moisture that seeps in through the grommets to drain and may result in corrosion.

Welding

To avoid any damage to the HYFIRE® 6EZ Ignition Control when welding on the vehicle, disconnect the positive (red) and negative (black) power cables of the HYFIRE® 6EZ Ignition Control. It is also a good idea to disconnect the tachometer ground wire as well.

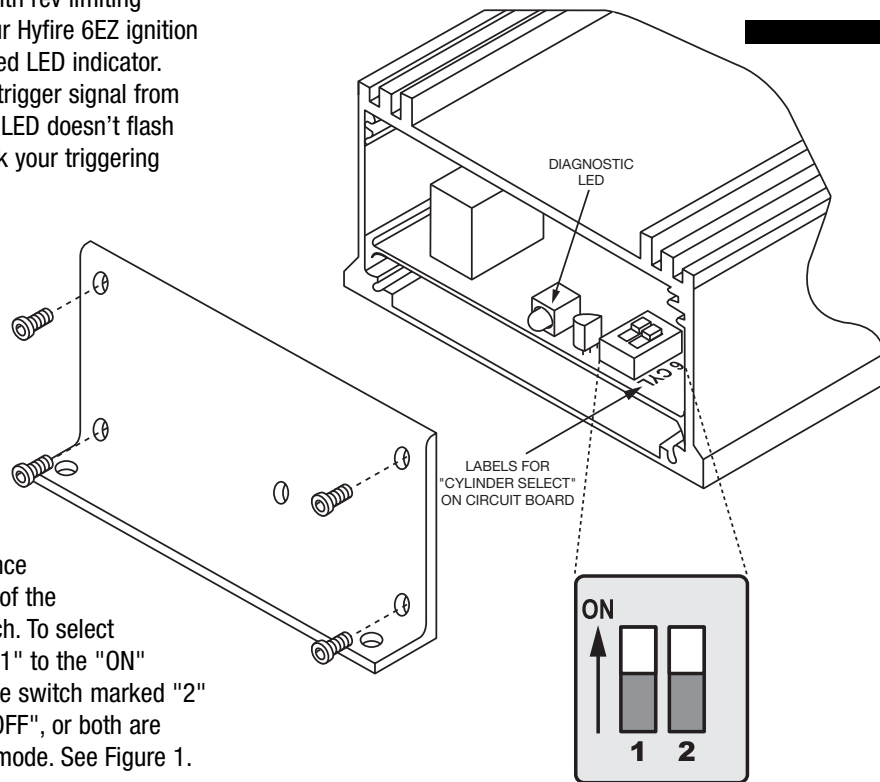
Distributor Cap and Rotor

We recommend installing a new distributor cap and rotor when installing the HYFIRE® 6EZ Ignition Control. Be sure the cap is clean inside and out, especially the terminals and rotor tip. On vehicles with smaller caps, it is possible for the air inside the cap to become electrically charged causing crossfire which can result in misfire. You can prevent this by drilling a couple of vent holes in the cap. Drill the holes between terminals at rotor height, facing away from the intake. If needed, place a small piece of screen over the holes to act as a filter.

Hyfire® 6EZ Diagnostic LED (Not available with rev limiting ignition 6EZ RPML). On the end panel of your Hyfire 6EZ ignition there is a small hole. Behind this hole is a red LED indicator. The LED will flash when receiving a proper trigger signal from the vehicle. If, after a normal power-up, the LED doesn't flash when cranking the engine, you should check your triggering circuit for problems. If the LED flashes when the engine is cranked, but there is still no spark, the problem lies somewhere else.

Hyfire® 6EZ Cylinder Selection

Your HYFIRE® 6EZ Ignition comes from the factory set up for 8 cylinder operation. If you want to use this ignition with a 4 or 6 cylinder engine, you must first remove the four screws that hold the endplate with the LED hole. Once the endplate is removed, you'll see the end of the circuit board. Look for the two-section switch. To select 4 cylinder mode, move the switch marked "1" to the "ON" position. To select 6 cylinder mode, move the switch marked "2" to the "ON" position. If both switches are "OFF", or both are "ON", the ignition will run in the 8 cylinder mode. See Figure 1.

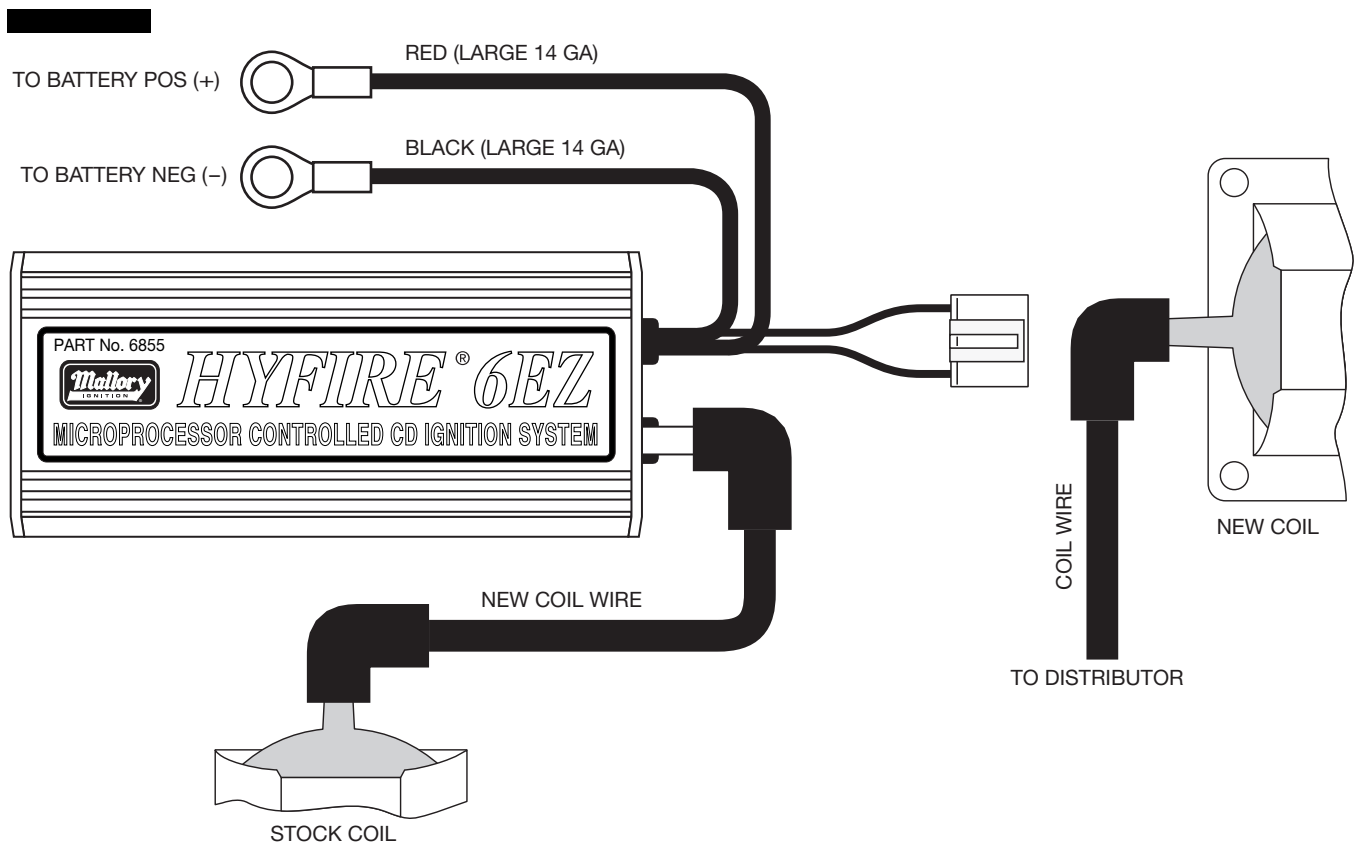


MOUNTING

The HYFIRE® 6EZ Ignition Control can be mounted in any position. If you mount it in the engine compartment, keep it away from moving objects and heat sources. Do not mount the unit in a closed area, such as the glovebox. When you find a suitable location to mount the unit, make sure all wires of the ignition reach their connections. Hold the ignition in place and

mark the location of the mounting holes. Use a 1/8" drill bit to drill the holes. Use the supplied self-tapping screws to mount the box.

The ProMaster® e Performance Coil can be mounted in any position. We recommend placing it within 24" of the distributor for ease of wiring.



WIRING See Figure 2

Remove the factory coil wire and set it aside. Leave all other wiring on the distributor and coil in place. Connect one of the 2 supplied coil wires from the factory coil tower to the high tension tower on the end of the HYFIRE® 6EZ Ignition Control.

Take the other supplied coil wire and connect it from the new Mallory coil to the distributor.

Connect the Red wire from the harness to the battery positive (+) terminal.

Connect the Black wire from the harness to the battery negative (-) terminal.

Plug the harness connector into the matching connector on the ignition control.

Note: All of the wires of the HYFIRE® 6EZ Ignition Control may be shortened as long as quality connectors are used or soldered in place.

WIRE FUNCTIONS

Power Leads

The two heavy gauge wires (14 gauge) that deliver battery voltage to the ignition:

Heavy Red Connects directly to the battery positive (+) terminal or to a positive battery junction. It could also be connected to the positive side of the starter solenoid. **NOTE: Never connect this wire to the alternator.**

Heavy Black Connects directly to the battery negative (-) terminal.

Orange/Black Connector Plugs into the coil connector. These are the only wires that make electrical contact with the ProMaster® e Performance Coil.

ROUTING WIRES

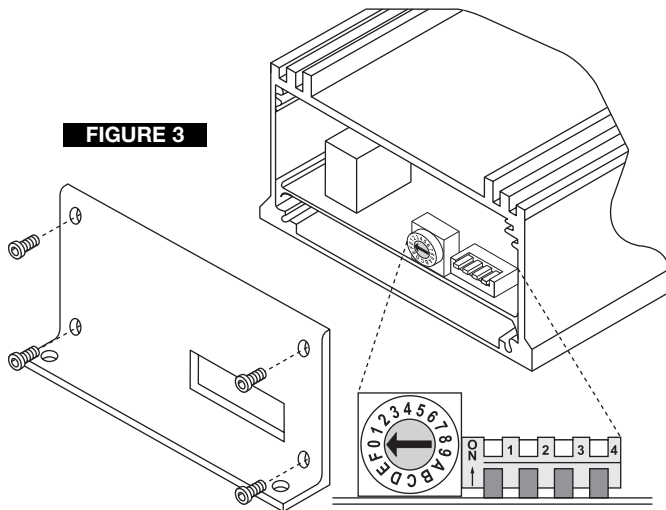
Route all wires away from heat sources, sharp edges, and moving objects. Route the trigger wires separate from the other wires and spark plug wires. If possible, route them along a ground plane, such as the block or firewall, which creates an electrical shield. The magnetic pickup wires should be routed separately and twisted together to help reduce extraneous interference.

WARNING: The HYFIRE® 6EZ Ignition Control is a capacitive discharge ignition. High voltage is present at the coil primary terminals. Do not touch these terminals or connect test equipment to them.

RPM Limiter Settings 6EZ RPML Only See Figure 3

Note the sticker attached to the end plate of the HYFIRE® 6EZ RPML. This sticker shows settings for number of cylinders and RPM limits. In case the sticker becomes damaged or otherwise unreadable, the settings are shown at right.

Setting Switch #4 Not used



Rotary Switch Position	Switch #1 DOWN	Switch #1 UP
0	4,500	8,500
1	4,750	8,750
2	5,000	9,000
3	5,250	9,250
4	5,500	9,500
5	5,750	9,750
6	6,000	10,000
7	6,250	10,250
8	6,500	10,500
9	6,750	10,750
A	7,000	11,000
B	7,250	11,250
C	7,500	11,500
D	7,750	11,750
E	8,000	12,000
F	8,250	NO LIMIT

Number of Cylinders	Switch #2	Switch #3
4	UP	Down
6	Down	UP
8	Down	Down

PRESTART CHECKLIST

- The only wires connected to the new coil terminals should be the orange connected to coil positive (+) and black connected to coil negative (-).
- Power leads are connected directly to the battery positive and negative terminals.
- Both coil wires are seated into place.
- The engine is equipped with at least one ground strap to the chassis.

TROUBLESHOOTING

This section offers several tests and checks you can perform to ensure proper installation and operation of the HYFIRE® 6EZ Ignition Control. If you experience a problem with your HYFIRE® 6EZ, first check for proper installation and poor connections. You can eliminate many problems by checking these items. If you have any questions concerning your HYFIRE® 6EZ Ignition Control contact the Mallory Technical Service Department at 216.688.8300, Monday through Friday, 8:30 am to 5:30 pm Eastern time.

Misses and Intermittent Problems

Experience has shown that if your engine is misfiring or hesitating at higher RPM, it is usually not an ignition problem. Most common causes include a coil or plug wire failure, arcing from the cap or boot plug to ground or spark ionization inside the cap. Perform the following checks:

- Inspect the plug wires at the cap and at the spark plug for a tight connection. Visually inspect for cuts, abrasions, or burns. The higher energy of the new ignition can create an arcing problem if the spark plug wires have deteriorated. This will make the engine miss.
- Inspect the primary coil wire connections. Because the HYFIRE® 6EZ Ignition Control receives a direct 12 volt source from the battery, there will not be any voltage at the coil positive (+) terminal, even with the key turned on. During cranking, or while the engine is running, very high voltage will be present and no test equipment should be connected.

WARNING: Do not touch the coil terminals during cranking or while the engine is running.

- Make sure that the battery is fully charged and the connections are clean and tight. If you are not running an alternator, this is an imperative check. If the battery voltage drops below 10 volts during a race, the HYFIRE® 6EZ Ignition Control output voltage will drop.
- Is the engine running lean? Inspect the spark plugs and the entire fuel system.
- Check all wiring connections for corrosion or damage. Remember to use proper connections followed by soldering, then seal the connections completely.



INSTRUCCIONES DE INSTALACIÓN

CONTROL DE ARRANQUE ELECTRÓNICO HYFIRE® SERIES 6EZ Y 6EZ RPML

NÚMEROS DE PIEZAS 6855M (6EZ) y 6856M (6EZ RPML)

SÍRVASE LEER ESTAS INSTRUCCIONES COMPLETAMENTE ANTES DE INICIAR LA INSTALACIÓN

PIEZAS INCLUIDAS:

- | | |
|---|---|
| 1 control de arranque HYFIRE® 6EZ | 4 tornillos 10-32 X 22,23 mm (7/8 de pulg.) |
| 1 bobina ProMaster® Performance e Coil™ | 4 tuercas 10-32 |
| 1 El Juego del Alambre del rollo | 2 terminales de anillo, aislados |
| 8 tornillos para hoja metálica N° 10 | |

INFORMACIÓN GENERAL

Las características del HYFIRE® 6EZ y el HYFIRE® 6EZ RPML son idénticas, excepto que el HYFIRE® 6EZ RPML incluye un circuito limitador de RPM de una fase.

Se pueden establecer varios límites de RPM usando interruptores que se acceden mediante la sección rectangular recortada en el soporte terminal. Vea la página 4 de estas instrucciones para obtener información adicional sobre las características de limitación de revoluciones del HYFIRE® 6EZ RPML.

Batería

El control de arranque serie HYFIRE® 6EZ funciona en cualquier sistema eléctrico de 12 voltios con tierra negativa que tenga distribuidor. También funciona con baterías de 16 voltios y puede soportar picos momentáneos de 24 voltios en caso de arranques con conexión en puente provisional. Este sistema proporciona el voltaje completo con suministro de 10 a 18 voltios y funciona con un voltaje de suministro de hasta 8 voltios. Si su aplicación no utiliza alternador, debe dejar por lo menos 15 amperios/hora por cada media hora de funcionamiento. Si el motor gira con la misma batería u otros accesorios, tales como una bomba eléctrica de combustible o agua, aumente la capacidad de amperios/hora.

Bobinas

La bobina ProMaster® Performance e Coil™ proporcionará el rendimiento óptimo con el control de arranque HYFIRE® 6EZ. También se mantiene la bobina original del vehículo.

NOTA: No instale el control de arranque HYFIRE® 6EZ en ningún vehículo que originalmente viene equipado con un control de arranque con descarga de condensador.

Bujías y cables

Los cables de alta calidad y bobinados en espiral, y el cableado apropiado son fundamentales para el funcionamiento del control de arranque HYFIRE® 6EZ. Este tipo de cable proporciona una buena ruta para la chispa y al mismo tiempo minimiza la interferencia electromagnética (EMI, por sus siglas en inglés).

NOTA: No utilice cables para bujías con núcleos sólidos con el control de arranque HYFIRE® 6EZ.

Cableado

Los cables se deben colocar lejos de los bordes cortantes, objetos en movimiento y fuentes de calor. Se deben separar los cables que son consecutivos en el orden de encendido del motor. Por ejemplo, en los motores Chevy V8 con orden de encendido 1-8-4-3-6-5-7-2, los cilindros 5 y 7 están ubicados uno al lado del otro en el motor y en el orden de encendido. El voltaje del cable 5 podría saltar al cable 7. Esto podría ocasionar detonaciones y averías en el motor. Para obtener protección adicional contra la interferencia, Mallory ofrece el forro aislado PRO SHIELD. Pro Shield es un forro protector de tejido de vidrio y revestido de silicón que se desliza sobre los cables de las bujías. También ayuda a reducir los daños producidos por el calor y los objetos cortantes.

INFORMACIÓN MISCELÁNEA

Sellado

No intente sellar el control de arranque HYFIRE® 6EZ. Todos los circuitos del HYFIRE® 6EZ reciben un revestimiento conformado de sellador que protege los componentes electrónicos de la humedad. Al sellarse el HYFIRE® 6EZ no permitirá que la humedad que penetra por los ojales salga, lo que puede resultar en corrosión.

Soldadura

Para evitar averiar el control de arranque HYFIRE® 6EZ, al soldar alguna pieza del vehículo, desconecte los cables de energía positivo (rojo) y negativo (negro) del control de arranque HYFIRE® 6EZ. También es aconsejable desconectar el cable de conexión a tierra del tacómetro.

Tapa del distribuidor y rotor

Se recomienda la instalación de una nueva tapa del distribuidor y rotor al instalar el control de arranque HYFIRE® 6EZ. Asegúrese de que la tapa esté limpia por dentro y por fuera, especialmente los terminales y la punta del rotor. Es posible que en los vehículos con tapas pequeñas, el aire dentro de éstas se cargue con electricidad y ocasione interferencia que puede resultar en fallas del encendido. Puede evitar que esto suceda taladrando dos agujeros de ventilación en la tapa. Taladre los agujeros entre los terminales a la altura del rotor, en el lado opuesto de la toma. Si se requiere, ponga un trozo pequeño de malla sobre los agujeros para que sirva de filtro.

El LED de diagnósticos Hyfire® 6EZ (no está disponible con el arranque con limitador de revoluciones 6EZ RPML). En el panel terminal del arranque Hyfire 6EZ hay un agujero pequeño. Detrás del agujero está un indicador LED rojo.

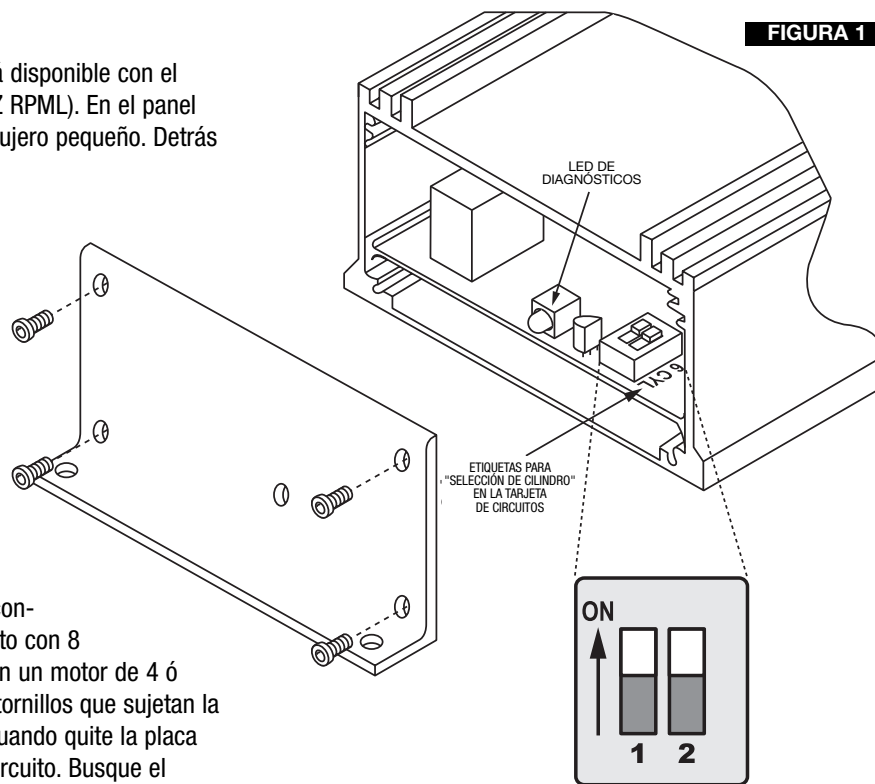
El LED parpadeará cuando reciba la señal apropiada de disparador del vehículo. Si luego del encendido normal el LED no parpadea al girar el motor, deberá verificar el circuito disparador para ver si tiene problemas. Si el LED parpadea cuando gira el motor, pero no hay chispa, el problema está en otro sitio.

Selección de cilindro para el Hyfire® 6EZ

El control de arranque HYFIRE® 6EZ viene configurado de la fábrica para el funcionamiento con 8 cilindros. Si desea utilizar este arranque con un motor de 4 ó 6 cilindros, primero debe quitar los cuatro tornillos que sujetan la placa terminal que tiene el agujero LED. Cuando quite la placa terminal, verá el extremo de la tarjeta de circuito. Busque el interruptor de dos secciones. Para seleccionar el modo de 4 cilindros, ponga el interruptor marcado "1" en la posición "ON". Para seleccionar el modo de 6 cilindros, ponga el interruptor marcado "2" en la posición "ON". Si ambos interruptores están en la posición "OFF" o en "ON", el arranque funcionará en el modo de 8 cilindros. Consulte la figura 1.

MONTAJE

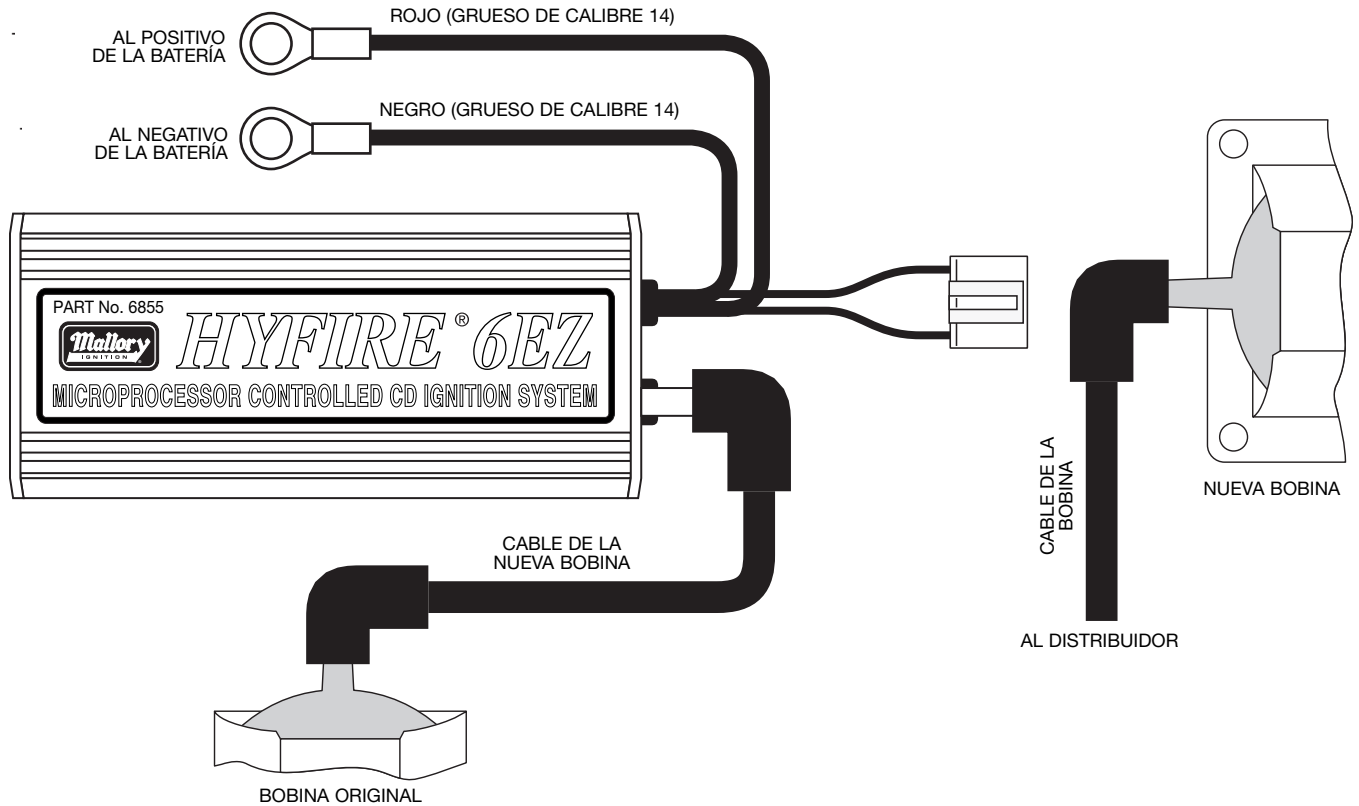
El control de arranque HYFIRE® 6EZ se puede montar en cualquier posición. Si lo monta en el compartimiento del motor, manténgalo alejado de los objetos en movimiento y las fuentes de calor. No monte la unidad en un sitio cerrado, como en la



guantero. Cuando consiga una ubicación apropiada para montar la unidad, asegúrese de que los cables del arranque alcancen las conexiones. Sujete el arranque en su sitio y marque la posición de los agujeros de montaje. Utilice una broca de 3,175 mm (1/8 de pulg.) para taladrar los agujeros. Utilice los tornillos autorroscantes suministrados para montar la caja.

La bobina Promaster® e Coil™ se puede montar en cualquier posición. Se recomienda colocar a un máximo de 61 cm (24 pulg.) del distribuidor para facilitar el cableado.

FIGURA 2



CABLEADO (consulte la figura 2)

Quite el cable de la bobina instalada en fábrica y póngalo a un lado. Deje todos los demás cables del distribuidor y la bobina en su sitio. Conecte uno de los dos cables suministrados para la bobina desde la torre de la bobina instalada en fábrica a la torre de tensión alta en el extremo del control de arranque HYFIRE® 6EZ.

Conecte el otro cable suministrado para la bobina entre la nueva bobina Mallory y el distribuidor.

Conecte el cable rojo entre el arnés y el terminal positivo (+) de la batería.

Conecte el cable negro entre el arnés y el terminal negativo (-) de la batería.

Enchufe el conector del arnés en el conector correspondiente del control de arranque.

Nota: Todos los cables del control de arranque HYFIRE® 6EZ se pueden acortar con tal que se utilicen o suelden conectores de calidad en el sitio.

FUNCIONES DEL CABLEADO

Cables de energía

Los dos cables de calibre grueso (calibre 14) que transmiten el voltaje de la batería al arranque:

Rojo grueso Se conecta directamente al terminal positivo (+) de la batería o a un empalme positivo de la batería. También se podría conectar al lado positivo del solenoide del arranque. **NOTA: Nunca conecte este cable al alternador.**

Negro grueso Se conecta directamente al terminal negativo (-) de la batería

Naranja/negro conector Se conecta al conector de la bobina. Estos son los únicos cables que hacen contacto eléctrico con el de la bobina Mallory ProMaster® e Coil™.

CABLEADO

Coloque todos los cables lejos de las fuentes de calor, bordes cortantes y objetos en movimiento. Separe los cables del disparador de los otros cables, incluso los de las bujías. De ser posible, colóquelos a lo largo de un plano conectado a tierra, como el bloque del motor o la mampara cortafuegos, que crea un blindaje eléctrico. Los cables del circuito de absorción magnética deben colocarse por separado y se deben enroscar juntos para ayudar a reducir la interferencia excedente.

ADVERTENCIA: El control de arranque HYFIRE® 6EZ es un arranque de descarga capacitiva. El voltaje alto se encuentra en los terminales principales de la bobina. No toque estos terminales ni conecte equipos de prueba en éstos.

Valores del limitador de RPM 6EZ RPML solamente vea la figura 3

Observe la calcomanía adherida a la placa terminal del HYFIRE® 6EZ RPML. Esta calcomanía muestra los valores para el número de cilindros y límites de RPM. En caso tal que la calcomanía se dañe o no se pueda leer, los valores se muestran a continuación a la derecha.

El valor del interruptor número 4 no se utiliza

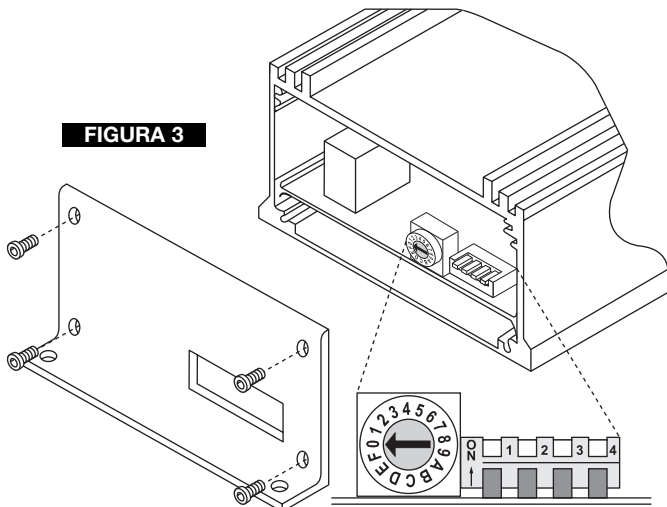


FIGURA 3

Interruptor giratorio Posición	Interruptor número 1 ABAJO	Interruptor número 1 ARRIBA
0	4,500	8,500
1	4,750	8,750
2	5,000	9,000
3	5,250	9,250
4	5,500	9,500
5	5,750	9,750
6	6,000	10,000
7	6,250	10,250
8	6,500	10,500
9	6,750	10,750
A	7,000	11,000
B	7,250	11,250
C	7,500	11,500
D	7,750	11,750
E	8,000	12,000
F	8,250	NO LIMIT

Número de cilindros	Interruptor número 2	Interruptor número 3
4	ARRIBA	ABAJO
6	ABAJO	ARRIBA
8	ABAJO	ABAJO

LISTA DE VERIFICACIÓN DE PREARRANQUE

- Los únicos cables conectados a los terminales de la nueva bobina deben ser el naranja al terminal positivo (+) y el negro conectado al terminal negativo (-).
- Los cables de energía se conectan directamente a los terminales positivo y negativo de la batería.
- Ambos cables de la bobina se asientan en su sitio.
- El motor tiene por lo menos una correa de conexión a tierra conectada al chasis.

RESOLUCIÓN DE PROBLEMAS

Esta sección ofrece varias pruebas y verificaciones que puede realizar para asegurar la instalación y funcionamiento apropiados del control de arranque HYFIRE® 6EZ. Si tiene problemas con el HYFIRE® 6EZ, primero verifique que la instalación esté bien hecha o si hay conexiones indebidas.

Puede solucionar muchos problemas verificando estos elementos. Si tiene preguntas sobre el control de arranque HYFIRE® 6EZ, póngase en contacto con el departamento de servicio técnico de Mallory (Mallory Technical Service Department), llamando al 216.688.8300, de lunes a viernes, de 8.30 a 17.30 horas (huso horario del Este en EE.UU.).

Fallas y problemas intermitentes

La experiencia ha demostrado que si hay fallas del arranque del motor o titubeo a RPM superiores, por lo general no es una falla de arranque. Entre las causas más comunes se incluyen las fallas de la bobina o cables de las bujías, arcos desde la tapa o capuchón de la bujía, a tierra o ionización de la chispa dentro de la tapa. Lleve a cabo las siguientes verificaciones:

- Revise los cables de las bujías en la tapa y en las bujías para asegurarse que la conexión sea segura. Haga una inspección ocular para ver si hay cortes, abrasiones o quemaduras. La energía superior del nuevo arranque puede crear problemas de arcos si hay deterioro en los cables de las bujías. Esto hará que el motor falle.
- Inspeccione las conexiones del cable principal de la bobina. Debido a que el control de arranque HYFIRE® 6EZ recibe una fuente directa de 12 voltios de la batería, no habrá voltaje en el terminal positivo (+) de la bobina, aún con la llave encendida. Durante el giro del motor o cuando éste esté encendido, habrá un voltaje muy alto presente, y no se debe conectar ningún equipo de pruebas.

ADVERTENCIA: No toque los terminales de la bobina cuando el motor gire o mientras esté encendido.

- Asegúrese de que la batería esté totalmente cargada y que las conexiones estén limpias y seguras. Si no utiliza un alternador, esta verificación es obligatoria. Si el voltaje de la batería cae por debajo de los 10 voltios durante una carrera, el voltaje de salida del control de arranque HYFIRE® 6EZ disminuirá.
- ¿El motor funciona con una proporción de gasolina? Inspeccione las bujías y todo el sistema de combustible.
- Verifique todas las conexiones del cableado para ver si muestran corrosión o están averiadas. Recuerde utilizar las conexiones apropiadas seguidas por soldadura, luego selle las conexiones por completo.



INSTRUCTIONS D'INSTALLATION

HYFIRE® DE SÉRIES 6EZ ET 6EZ RPML COMMANDE D'ALLUMAGE ÉLECTRONIQUE

PIÈCES Nos 6855M (6EZ) et 6856M (6EZ RPML)

VEUILLEZ LIRE TOUTES LES INSTRUCTIONS AVANT DE COMMENCER L'INSTALLATION

PIÈCES INCLUSES :

1 commande d'allumage HYFIRE® 6EZ	4 vis 10-32 x 7/8
1 bobine à haute performance ProMaster® e Coil ^{MC}	4 écrous 10-32
1 la trousse de fil de bobine	2 boucles de bornes, isolées
8 vis pour tôle n° 10	

INFORMATIONS GÉNÉRALES

Les caractéristiques du HYFIRE® 6EZ et du HYFIRE® 6EZ RPML sont identiques à une exception près : le HYFIRE® 6EZ RPML inclut un limiteur de régime mono-étage. Vous pouvez régler plusieurs limites de régime à l'aide de commutateurs accessibles par la fente rectangulaire du support d'extrémité. Voir la page 4 de ce livret d'instructions pour obtenir plus d'informations sur les caractéristiques des limites de régime du HYFIRE® 6EZ RPML.

Batterie

La commande d'allumage HYFIRE® de série 6EZ fonctionne sur n'importe quel système électrique de 12 volts avec mise à la terre négative équipé d'un distributeur. Il fonctionne également avec des batteries de 16 volts et peut supporter une pointe temporaire de 24 volts lors des démarrages d'appoint. Ce système fournit une pleine tension avec une alimentation de 10 à 18 volts et fonctionne même avec une alimentation de tension aussi faible que 8 volts. Si votre application n'utilise pas d'alternateur, laisser au moins 15 ampères/heure pour chaque demi-heure de fonctionnement. Lors d'un démarrage de moteur avec la même batterie ou avec d'autres accessoires, comme une alimentation électrique ou une pompe à carburant ou à eau, augmenter la caractéristique nominale des ampères/heure.

Bobines

La bobine à haute performance ProMaster® e Coil^{MC} fournira une performance optimale avec votre commande d'allumage HYFIRE® 6EZ. La bobine standard du véhicule est également conservée.

REMARQUE : Ne pas installer la commande d'allumage HYFIRE® 6EZ dans un véhicule équipé à l'origine d'une commande d'allumage à décharge capacitive (CD).

Bougies et câbles

Des câbles spiralés de grande qualité correctement acheminés sont essentiels au fonctionnement de la commande d'allumage HYFIRE® 6EZ. Ce type de câble offre un bon circuit pour l'étincelle, tout en minimisant le brouillage électromagnétique (EMI).

REMARQUE : Ne pas utiliser de câbles de bougie à noyau massif avec la commande d'allumage HYFIRE® 6EZ.

Acheminement

Acheminer les câbles loin des rebords acérés, des pièces mobiles et des sources de chaleur. Séparer les câbles adjacents l'un à l'autre dans la séquence d'allumage du moteur. Par exemple, dans une Chevy V8 avec une séquence d'allumage de 1-8-4-3-6-5-7-2, les cylindres 5 et 7 sont adjacents l'un à l'autre sur le moteur comme dans la séquence d'allumage. La tension du câble n° 5 pourrait être transférée au câble n° 7 et provoquer une détonation qui endommagera le moteur. Mallory offre une gaine isolée PRO SHIELD pour améliorer la protection contre une injection à contre-courant. La gaine protectrice Pro Shield, enduite de silicone et tissée en fibre de verre, se glisse sur les câbles des bougies. Cette gaine aide également à réduire les dommages causés par la chaleur ou les objets acérés.

INFORMATIONS DIVERSES

Étanchéité

Ne pas essayer de rendre étanche la commande d'allumage HYFIRE® 6EZ. Tous les circuits d'un HYFIRE® 6EZ comportent un enduit d'étanchéité conforme à la norme, qui protège les éléments électroniques contre l'humidité. Le fait de rendre étanche le HYFIRE® 6EZ empêchera d'évacuer l'humidité qui s'accumule par les oeillets et pourrait entraîner de la corrosion.

Soudage

Pour éviter d'endommager la commande d'allumage HYFIRE® 6EZ lors des soudures sur le véhicule, débrancher les câbles positif (rouge) et négatif (noir) de la commande d'allumage HYFIRE® 6EZ. Il est également conseillé de débrancher le câble de terre du compte-tours.

Chapeau du distributeur et rotor

Nous recommandons d'installer un nouveau chapeau de distributeur et un nouveau rotor lors de l'installation de la commande d'allumage HYFIRE® 6EZ. S'assurer que l'intérieur et l'extérieur du chapeau est propre, en particulier les bornes et l'embout du rotor. L'air à l'intérieur des plus petits chapeaux de certains véhicules pourrait subir une charge électrique, provoquer une injection à contre-courant et des ratés. Percer quelques trous de ventilation dans le chapeau pour éviter ce problème. Percer les trous entre les bornes, à la hauteur du rotor, du côté opposé à l'alimentation. Le cas échéant, placer un petit morceau de grille sur les trous, qui servira de filtre.

DÉL de diagnostic Hyfire® 6EZ (non disponible avec limiteur de révolution 6EZ RPML). Il y a un petit trou à l'extrémité du panneau de la commande d'allumage Hyfire 6EZ. La DÉL rouge est située derrière ce trou. La DÉL clignote lorsqu'elle reçoit le signal de déclenchement correct du véhicule.

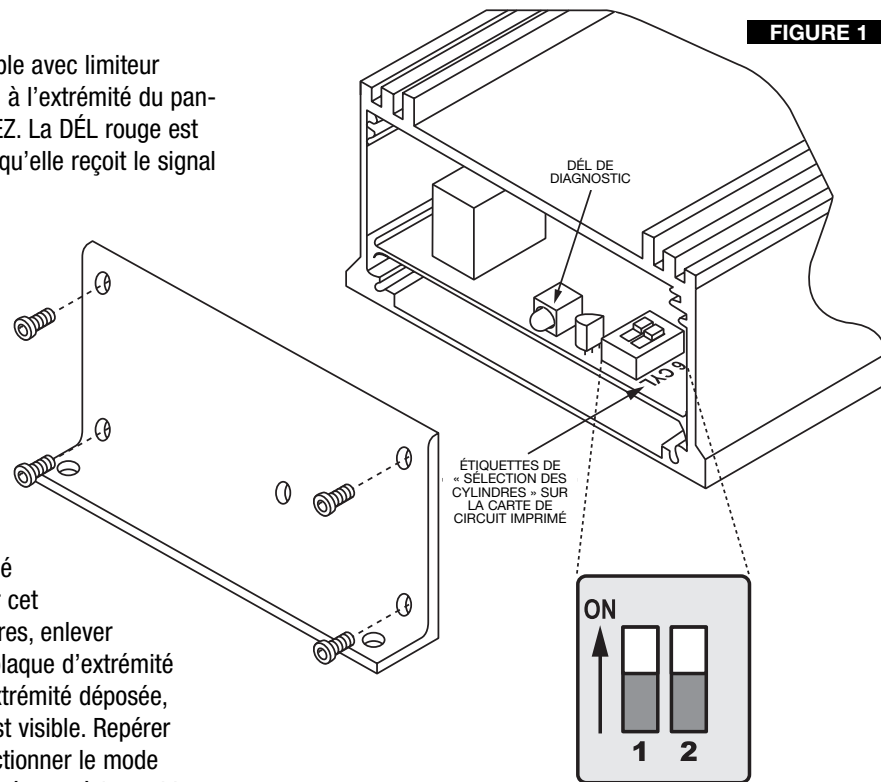
Si la DÉL est activée normalement mais ne clignote pas après un démarrage habituel du moteur, vérifier le circuit de déclenchement. Si la DÉL clignote au démarrage du moteur, mais qu'il n'y a pas d'étincelles, le problème est ailleurs.

Sélection de cylindre pour le Hyfire® 6EZ

L'allumage HYFIRE® 6EZ sort de l'usine réglé pour les moteurs à 8 cylindres. Pour utiliser cet allumage avec des moteurs à 4 ou 6 cylindres, enlever d'abord les quatre vis qui maintiennent la plaque d'extrémité avec le trou de DÉL. Une fois la plaque d'extrémité déposée, l'extrémité de la carte du circuit imprimé est visible. Repérer le commutateur à deux sections. Pour sélectionner le mode 4 cylindres, déplacer le commutateur marqué « 1 » à la position « ON ». Pour sélectionner le mode 6 cylindres, déplacer le commutateur marqué « 2 » à la position « ON ». Si les deux commutateurs sont placés à « OFF » ou à « ON », l'allumage fonctionne en mode 8 cylindres. Voir la Figure 1.

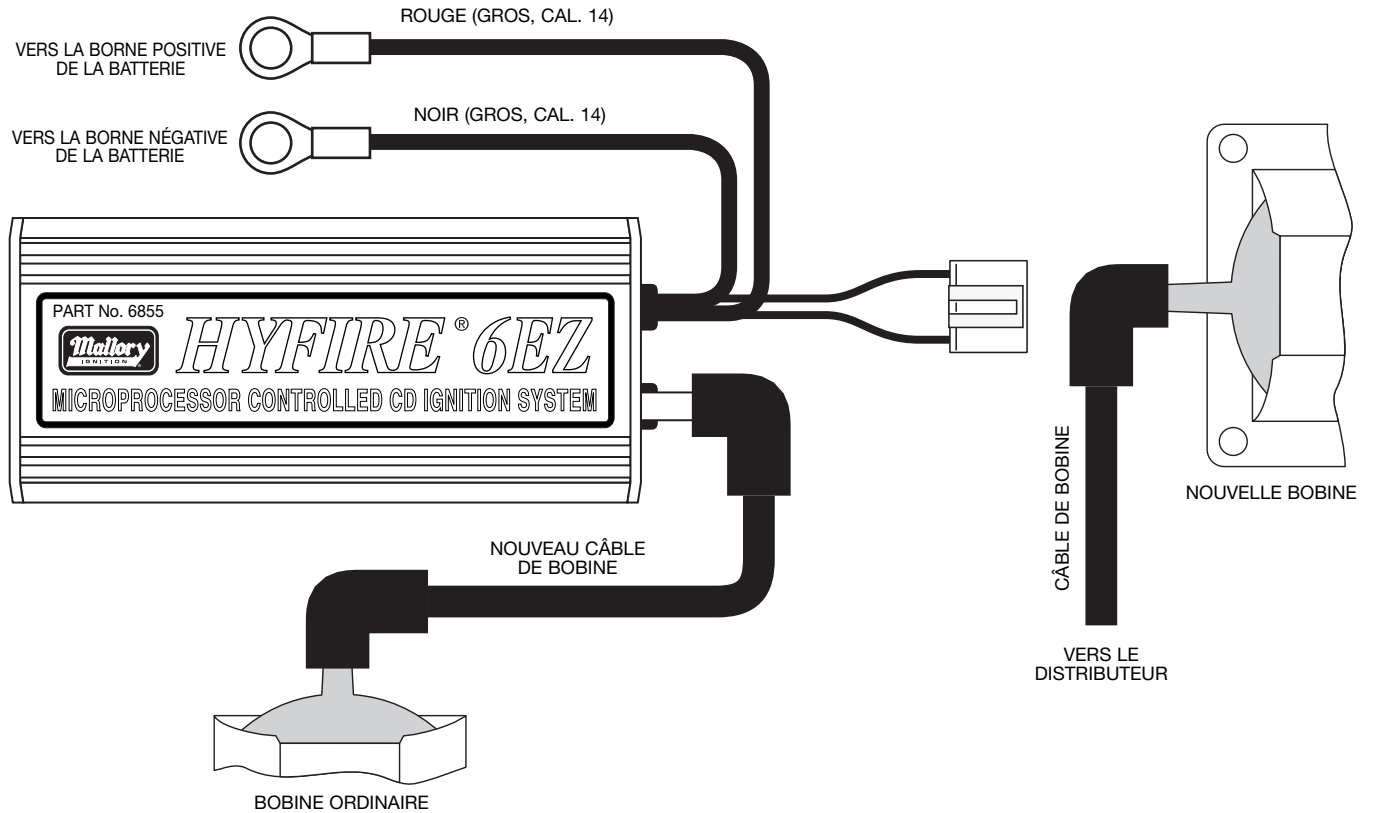
MONTAGE

La commande d'allumage HYFIRE® 6EZ peut être montée dans n'importe quelle position. Si elle est montée dans le compartiment moteur, la placer loin des pièces mobiles et des sources de chaleur. Ne pas monter l'appareil dans un espace fermé, comme une boîte à gants. Une fois identifié l'emplacement convenable



pour le montage de l'appareil, s'assurer que tous les câbles de l'allumage atteignent leurs connexions. Maintenir l'allumage en position et marquer l'emplacement des trous de montage. Utiliser un foret de 3 mm (1/8 po) pour percer les trous. Utiliser les vis autotaraudeuses fournies pour monter la boîte.

La bobine ProMaster® e Coil^{MC} peut être montée dans n'importe quelle position. Il est recommandé de la placer à moins de 60 cm (24 po) du distributeur pour faciliter le câblage.

FIGURE 2**CÂBLAGE** Voir la Figure 2

Déposer le câble de la bobine du fabricant et le mettre de côté. Laisser en place tous les autres câbles du distributeur et de la bobine. Connecter un des deux câbles de bobine fournis du boîtier de bobine d'usine au chapeau haute tension à l'extrémité de la commande d'allumage HYFIRE® 6EZ.

Connecter l'autre câble de bobine fourni à la nouvelle bobine Mallory et au distributeur.

Connecter le câble rouge du faisceau à la borne positive (+) de la batterie.

Connecter le câble noir du faisceau à la borne négative (-) de la batterie.

Brancher le connecteur de faisceau au connecteur correspondant de la commande d'allumage.

Remarque : *Tous les câbles de la commande d'allumage HYFIRE® 6EZ peuvent être raccourcis, en autant que des connecteurs de qualité sont utilisés ou soudés en place.*

FONCTIONS DES CÂBLES**Conducteurs d'alimentation**

Deux câbles de fort calibre (calibre 14) débitent la tension de la batterie vers l'allumage :

Gros câble rouge Se connecte directement à la borne positive (+) de la batterie ou à une jonction positive de la batterie. Il peut également être connecté au côté positif du solénoïde du démarreur. **REMARQUE : Ne jamais connecter ce câble à l'alternateur.**

Gros câble noir Se connecte directement à la borne (-) négative de la batterie

Orange/Noir connecteur Se branche dans le connecteur de la bobine. Il s'agit des seuls câbles qui font un contact de électrique avec la bobine ProMaster® e Coil^{MC} de Mallory.

ACHEMINEMENT DES CÂBLES

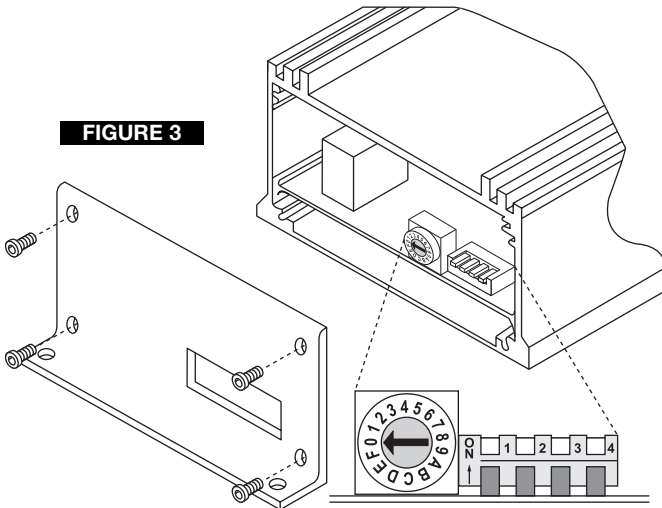
Acheminer tous les câbles loin des sources de chaleur, des rebords tranchants ou des pièces mobiles. Acheminer les câbles déclencheurs séparément des autres câbles et des câbles de bougies. Dans la mesure du possible, acheminer les câbles le long d'une plaque de masse, comme le bloc ou le pare-feu, qui crée une protection contre l'électricité. Les câbles de réglage magnétique doivent être acheminés séparément et torsadés ensemble pour aider à réduire le brouillage extérieur.

AVERTISSEMENT : *La commande d'allumage HYFIRE® 6EZ est un allumage à décharge capacitive. Les bornes de la bobine principale sont à haute tension. Ne pas toucher ces bornes ou y brancher de l'équipement de test.*

Réglages du limiteur de régime 6EZ RPML seulement, voir la figure 3

Repérer l'étiquette attachée à la plaque d'extrémité du HYFIRE® EZ RPML. Cette étiquette indique les réglages correspondant au nombre de cylindres et aux limites de régime. Si l'étiquette est endommagée ou illisible, les réglages sont indiqués à droite.

Commutateur de réglage n° 4 – non utilisé



LISTE DE VÉRIFICATION AVANT DÉMARRAGE

- Seul le câble orange doit être connecté à la borne positive (+) de la nouvelle bobine et seul le câble noir à la borne négative (-) de la nouvelle bobine.
- Les câbles d'alimentation sont connectés directement aux bornes positive et négative de la batterie.
- Les deux câbles de bobine sont logés en place.
- Le moteur est équipé d'au moins une bande de prise de terre allant au châssis.

DÉPANNAGE

Cette section présente plusieurs tests et vérifications permettant de vérifier si l'installation et le fonctionnement de la commande d'allumage HYFIRE® 6EZ sont corrects. En cas de problèmes avec le HYFIRE® 6EZ, vérifier d'abord l'installation et les connexions.

Cette vérification permet d'éliminer de nombreux problèmes. Si vous avez des questions sur la commande d'allumage HYFIRE® 6EZ, contacter le département du Service technique de Mallory au (216) 688-8300, du lundi au vendredi entre 8:30 h et 17:30 h, heure de l'Est.

Ratés et problèmes intermittents

L'expérience a démontré que les ratés ou les hésitations d'un moteur tournant à régime élevé, ne sont pas causés par un problème d'allumage. Les causes les plus communes sont une défaillance de bougie ou de bobine, la formation d'arc entre le chapeau ou la douille de bougie vers la terre ou l'ionisation des étincelles à l'intérieur du chapeau. Vérifier ce qui suit :

Commutateur rotatif Position	Commutateur no 1 BAS	Commutateur no 1 HAUT
0	4,500	8,500
1	4,750	8,750
2	5,000	9,000
3	5,250	9,250
4	5,500	9,500
5	5,750	9,750
6	6,000	10,000
7	6,250	10,250
8	6,500	10,500
9	6,750	10,750
A	7,000	11,000
B	7,250	11,250
C	7,500	11,500
D	7,750	11,750
E	8,000	12,000
F	8,250	NO LIMIT

Nombre de cylindres	Commutateur no 2	Commutateur no 3
4	HAUT	BAS
6	BAS	HAUT
8	BAS	BAS

- Inspecter les câbles des bougies au niveau du chapeau et de la bougie pour voir si la connexion est serrée. Effectuer une inspection visuelle pour détecter les câbles coupés, usés ou brûlés. La plus grande puissance du nouvel allumage peut créer un problème d'arc si les câbles de bougie sont endommagés. Ceci produira des ratés.
- Inspecter les connexions de câble de la bobine principale. Étant donné que la commande d'allumage HYFIRE® 6EZ est alimentée en 12 volts directement par la batterie, la borne de la bobine positive (+) ne recevra aucune tension, même lors de l'activation du contact. Ne pas connecter d'équipement de test pendant le démarrage ou avec un moteur qui tourne, car ils produisent une forte tension.

AVERTISSEMENT : Ne pas toucher les bornes de la bobine pendant le démarrage ou pendant le fonctionnement du moteur.

- S'assurer que la batterie est à pleine charge et que les connexions sont propres et bien serrées. Cette vérification est obligatoire en l'absence d'un alternateur. Si la tension de la batterie tombe sous la barre des 10 volts pendant une course, la tension de sortie de la commande d'allumage HYFIRE® 6EZ chutera également.
- Le moteur tourne-t-il en sous régime? Inspecter les bougies et tout le système d'alimentation d'essence.
- Vérifier toutes les connexions de câble pour y détecter de la corrosion ou des dommages. Ne pas oublier d'utiliser les connexions adéquates et correctement soudées, puis les rendre complètement étanches.



TROUBLESHOOTING GUIDE FOR CAPACITIVE DISCHARGE (CD) IGNITION SYSTEMS

Most CD boxes operate the same way, making for common basic test procedures. Most CD ignition boxes have two separate triggering circuits in them. One is for a regular points driver signal, which is a square wave, and one for 2 wire magnetic, which is a sine wave, and the two have slightly different test procedures.

Before beginning any testing, start with the basics. Using your ignition instructions as a guide, recheck all of the connections and terminals, and make sure the wires are routed correctly and are free from abrasions or other damage. Some ignitions also are equipped with indicator lights that can check the power source and some internal circuits.

IGNITION BOXES USING SINGLE WIRE POINTS TYPE TRIGGERING

If the box powers up but does not fire the coil and the white wire is being used as the trigger source, the following tests should be done:

1. With the key off, remove the coil wire from distributor cap and get it where you can jump a spark to the block, with a gap of about 1/2 inch. Separate the triggering wire that connects the box and the distributor together, the wire colors will differ between boxes and distributor combinations, for example: MSD, Crane, ACCEL and Mallory boxes are white. On the Mallory Hyfire I's to IV's and the new Hyfire VI (6) P/N 685, this wire is green. Refer to your ignition's instruction sheet to confirm the color of the wire.
2. Turn the ignition switch to the "ON" position. While holding the coil wire close to the engine block, tap the white wire to an engine ground. This will trigger the box and should fire the coil, jumping a spark to ground through the coil wire. If there is no spark from the coil wire and no audible snap comes from the box, the box is bad. If you hear a snap in the box but no fire at the coil wire, then the coil or the coil wire could be bad and they need to be tested.
3. If the test comes out positive and the box, coil and coil wire are working, the distributor is either not working or is improperly wired into the system and the installation instructions should be revisited.

IGNITION BOXES USING TWO WIRE MAGNETIC TYPE TRIGGERING

1. With the key off, remove the coil wire from the distributor and position the wire so a spark can be jumped to the block, with a gap of about 1/2 inch. Disconnect the 2 magnetic wires from the box and lay them aside. Next take a short piece of wire and bend it in the shape of a "U". This wire will be used to short the 2 wires of the magnetic connector on the box together.
2. With the key in the "ON" position, the coil wire where you can jump a spark to the engine block, and using the "U" shaped wire you have made up, short the two wires in the connector of the box together and then disconnect the shorting wire.
3. Each time you disconnect the shorting wire the box should fire the coil and should jump a spark to ground. If the coil does not fire then either the magnetic circuit in the box is inoperative or the coil or coil wire are bad. Magnetic distributor pickups are generally 400 to 650 ohms of resistance. If it is a crank trigger, the pickup is rated at about 80 ohms resistance.
4. With any of the larger MSD, Crane, and Mallory 7 and 8 boxes the tests are similar. The difference is that they have a terminal strip instead of a wire harness but have the same two circuits in them and test as follows.
5. To test the magnetic circuit in the box simply disconnect the two wire from the "MAG + and MAG -" terminal on the box. Connect a short piece of wire to one of the terminals. With the key on and coil wire ready to jump a spark to the block, rapidly tap the other end of the short jumper wire to the other magnetic terminal. The box should fire the coil.
6. If the trigger is points or Unilite then disconnect the distributor from the box. Connect a long piece of wire to the "Points" terminal of the box. With the key on, rapidly tap this wire to ground and the box should fire the coil.

7. If both of these tests prove out, then the problem is either in the distributor, crank trigger, or the wiring is incorrect.

TESTING THE COIL

NOTE: This test should only be done on "stock type" coils. DO NOT try this test with "CD Only" coils, such as the Mallory 28880 or ACCEL 140019 and 140010.

This test is also helpful in testing the coil when used with just a distributor and you are having a "No Spark" to the plugs condition. When doing this test you must disconnect the distributor from the coil (-) terminal, taking it out of the loop and allowing the test to be done properly.

1. Disconnect the wires coming from the CD box to the coil (+ and -) terminals and connect the ignition switch 12 volts wire to the coil (+) terminal of the coil.
2. Connect a 24" piece of wire to the coil (-) of the coil.
3. Pull the coil wire out of the distributor cap and get it to where you can jump a spark to ground with it.
4. Turn the ignition to the "ON" position.
5. Rapidly tap the 24" wire to ground. This will fire the coil. You should get a 1/4" to 3/8" spark out of the high voltage coil wire to ground. If you do then the coil and coil wire are good and working.
6. If no spark to ground, change out the coil wire and do the test again. If still no spark, the coil is bad and needs to be replaced.