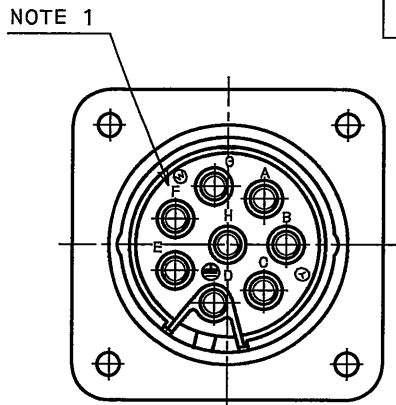
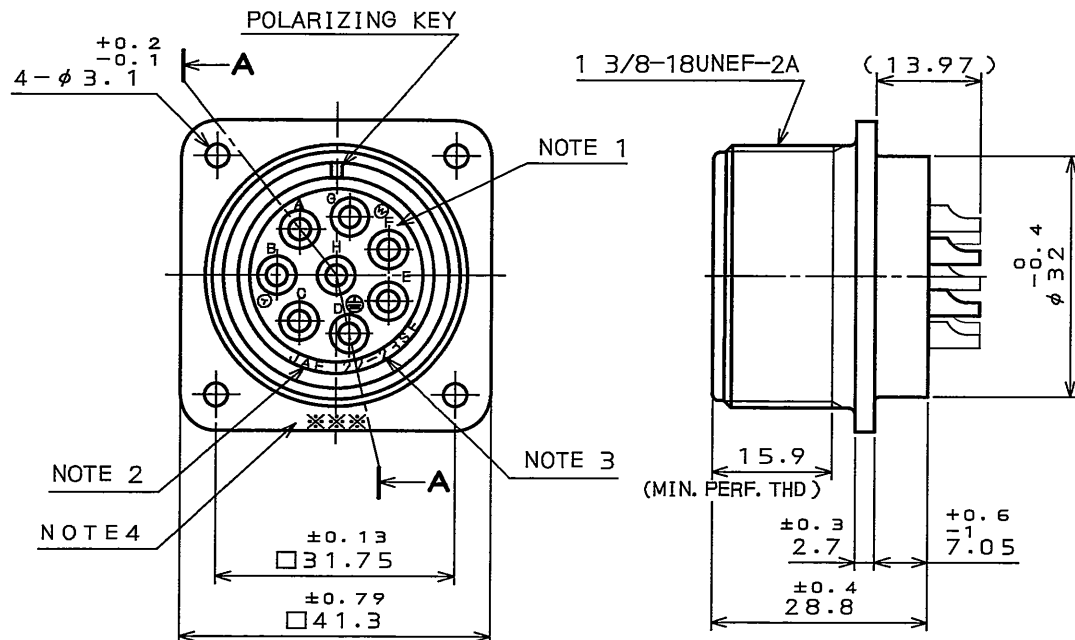


SJ105442
(ON DRAWING) (台要図)

REV.	DATE	DCN NO.	変更内容 DESCRIPTION	製図 DR.	担当 CHK.	査閲 APPD.	承認 APPD.



DESIGNATION

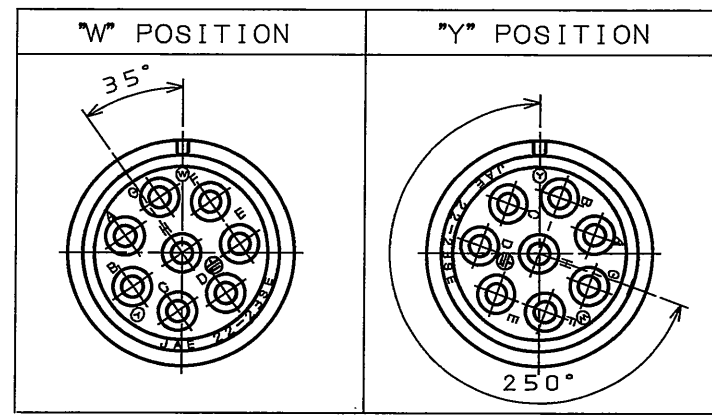
命名法
J L04V-2A22-23SE※-B-R

SUFFIX
特殊記号

COLOR OF SHELL: BLACK SYSTEM INTERFERENCE COLOR
外部部品めっき色相 B:黒色系干渉色

INSERT ROTATING POSITIONS
インサート回転角度
NONE: NORMAL POSITION
W: 35°
Y: 250°

WITH PROTECTIVE EARTH CONTACT
保護回路接続構造
SOCKET CONTACT
ソケットコンタクト

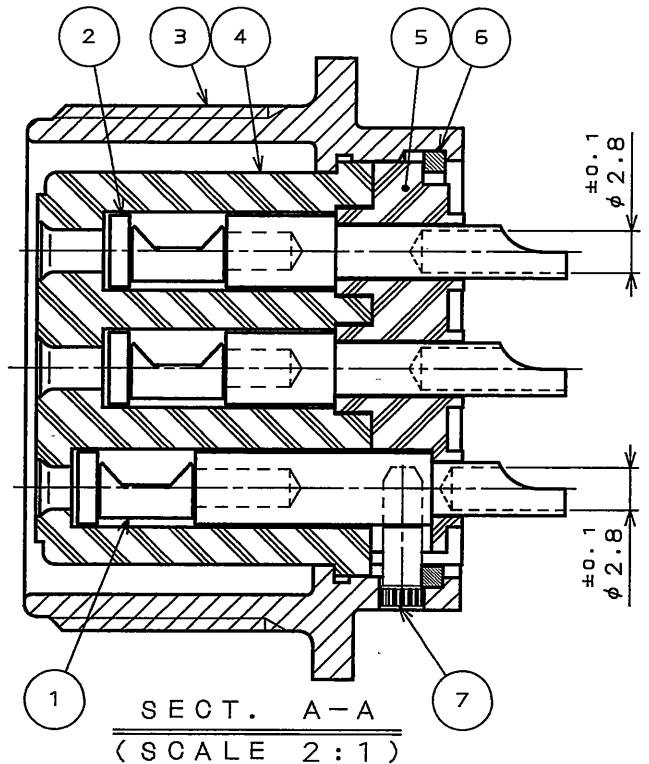


INSERT ROTATING POSITIONS
(NOTE 5)

特別管理品目
SPECIAL CONTROL ITEM
T U V

- NOTE 1. CONTACT POSITION NUMBER IS MARKED IN THE AREA SHOWN.
EARTH MARK (⊕) IS MARKED NEAR BY CONTACT No. "D".
2. COMPANY LOGO "JAE" APPEARS IN THE AREA SHOWN.
3. CONTACT ARRANGEMENT "18-10SE" IS MARKED IN THE AREA SHOWN.
4. PRODUCTION LOT NUMBER ARE MARKED AS INDICATED.
※※※ MANUFACTURER MONTH (1~9, X, Y, Z)
(JAN.~SEP., OCT., NOV., DEC.)
MANUFACTURER YEAR ('04, '05, ...)
5. TO PREVENT MIS-MATING OF CONNECTOR, THERE ARE THREE INSERT ROTATING POSITIONS AVAILABLE: NORMAL, W, AND Y (POSITIONS IS DIFFERENT EACH OTHER).
NORMAL POSITION IS SHOWN IN THE FRONT VIEW.

- 注1. 図示の位置に端子番号を表示する。
又、保護回路接続(D端子)は ⊕ で表わす。
2. 図示の位置に社名を表示する。【JAE】
3. 図示の位置にインサート名【22-23SE】を表示する。
4. 図示の位置に製造ロットNo.を表示する。
※※※
製造月(1~9月,X:10月,Y:11月,Z:12月)
製造年('04,'05,...)
5. コネクタの誤嵌合防止の為、3つのインサート回転角度(互いに角度が異なる)ノーマル,W,Yポジションがある。
正面図は、ノーマルポジションのものである。



SPECIFICATION

NUMBER OF CONTACT : 8×#12
RATED VOLTAGE : 250VAC POLLUTION DEGREE:3 OVER VOLTAGE CATEGORY:Ⅲ
RATED CURRENT: 23A MAX./ONE CONTACT
DIELECTRIC WITHSTANDING VOLTAGE : 2000VAC
INSULATION RESISTANCE : 5000MΩ MIN. (AT 500VDC)
APPLICABLE WIRE: 3.5mm MAX.

仕様

コンタクト: #12コンタクト 8本
定格電圧: 250VAC(汚染度3/過電圧範疇:Ⅲ)
定格電流: 23A以下/1芯
耐電圧: 2000VAC
絶縁抵抗: 5000MΩ以上(500VDCにて)
適用電線: 3.5mm以下

7	EARTH PIN	1	COPPER ALLOY	NICKEL PLATING	
6	RETAINING RING	1	COPPER ALLOY	ZINC PLATING	COLOR:BLACK SYSTEM INTERFERENCE COLOR
5	REAR INSULATOR	1	SYNTHETIC RESIN		COLOR:BLACK
4	FRONT INSULATOR	1	SYNTHETIC RESIN		COLOR:BLACK
3	SHELL	1	ALUMINUM ALLOY	ZINC PLATING	COLOR:BLACK SYSTEM INTERFERENCE COLOR
2	CONTACT(LINE)	7	COPPER ALLOY	SILVER PLATING	CONTACT No. :A, B, G, E, F, G, H
1	CONTACT(EARTH)	1	COPPER ALLOY	SILVER PLATING	CONTACT No. :D

仕様書(SPECIFICATION) JAC6-5079 T95-4	第1版(ORIGINAL DATE) 15.Dec.2005	尺度(SCALE) 1:1	シリーズ(SERIES) JL04V	日本航空電子工業株式会社 JAPAN AVIATION ELECTRONICS INDUSTRY, LTD. JAE
公差(GENERAL TOLERANCE) 寸法(DIMENSION) 角度(ANGLES)	製図DR. T.SUZUKI	名称(TITLE) JL04V-2A22-23SE※-B-R		
・ ±0.8 X° ± ・X ±0.4 X°X ± ・XX ±0.1 ・XXX ±	担当CHK. E. Matsumoto	査閲APPD. A. Onegawa		
	承認APPD.	質量(MASS)	図面番号(DRAWING NO.) SJ105442	

DOF-0-212F(05.08)

