



GDM 2014 J

932 107-100

200 Stück each pièces



GDM 3009

931 969-100
931 969-106

200 Stück each pièces



GDM 3009 J

932 214-100
932 214-106

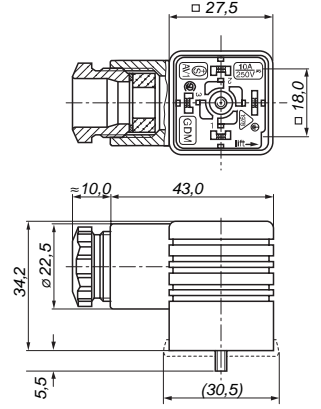
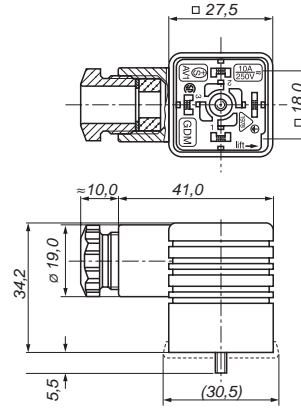
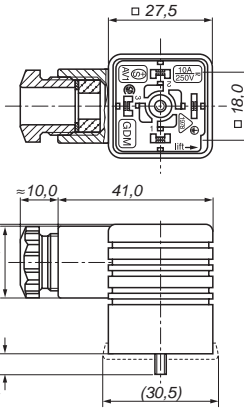
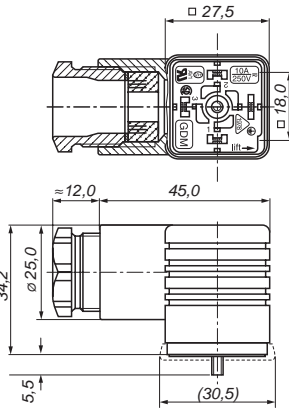
200 Stück each pièces



GDM 3011

931 952-100
931 952-106

200 Stück each pièces



2 + ⊕
DIN EN 175 301-803-A

3 + ⊕
DIN EN 175 301-803-A

3 + ⊕
DIN EN 175 301-803-A

3 + ⊕
DIN EN 175 301-803-A

**Leitungsdose mit Zentral-
schraube M 3 x 35**
cable socket with central screw
M 3 x 35
prise secteur avec vis centrale
M 3 x 35

**Leitungsdose mit Zentral-
schraube M 3 x 35**
cable socket with central screw
M 3 x 35
prise secteur avec vis centrale
M 3 x 35

**Leitungsdose mit Zentral-
schraube M 3 x 35**
cable socket with central screw
M 3 x 35
prise secteur avec vis centrale
M 3 x 35

**Leitungsdose mit Zentral-
schraube M 3 x 35**
cable socket with central screw
M 3 x 35
prise secteur avec vis centrale
M 3 x 35

Seite Page Page 8
UC 250 V (≈)
3
16 A
-40 °C ... +125 °C

Seite Page Page 8
UC 250 V (≈)
3
16 A
-40 °C ... +125 °C

Seite Page Page 8
UC 250 V (≈)
3
16 A
-40 °C ... +125 °C

Seite Page Page 8
UC 250 V (≈)
3
16 A
-40 °C ... +125 °C

ISO 228 – G¹/₂ (R¹/₂")
ø 6 ... 13 mm
Schrauben/Kabelschuh/Ringöse
screw/cable shoe/cable eye
visser/cosse à oeillet/cosse à
fourche

Pg 9
ø 4,5 ... 7 mm
Schrauben screw visser

Pg 9
ø 4,5 ... 7 mm
Schrauben/Kabelschuh/Ringöse
screw/cable shoe/cable eye
visser/cosse à oeillet/cosse à
fourche

Pg 11
ø 6 ... 9 mm
Schrauben screw visser

GDM 3-7 730 801-002
GDM 3-21 731 739-002
GDM 3-16 731 531-002
GDM 3011-8 732 574-001
GDM 3011 RF-1 734 363-001

GDM 3-7 730 801-002
GDM 3-21 731 739-002
GDM 3-16 731 531-002
GDM 3011-8 732 574-001
GDM 3011 RF-1 734 363-001

GDM 3-7 730 801-002
GDM 3-21 731 739-002
GDM 3-16 731 531-002
GDM 3011-8 732 574-001
GDM 3011 RF-1 734 363-001

GDM 3-7 730 801-002
GDM 3-21 731 739-002
GDM 3-16 731 531-002
GDM 3011-8 732 574-001
GDM 3011 RF-1 734 363-001