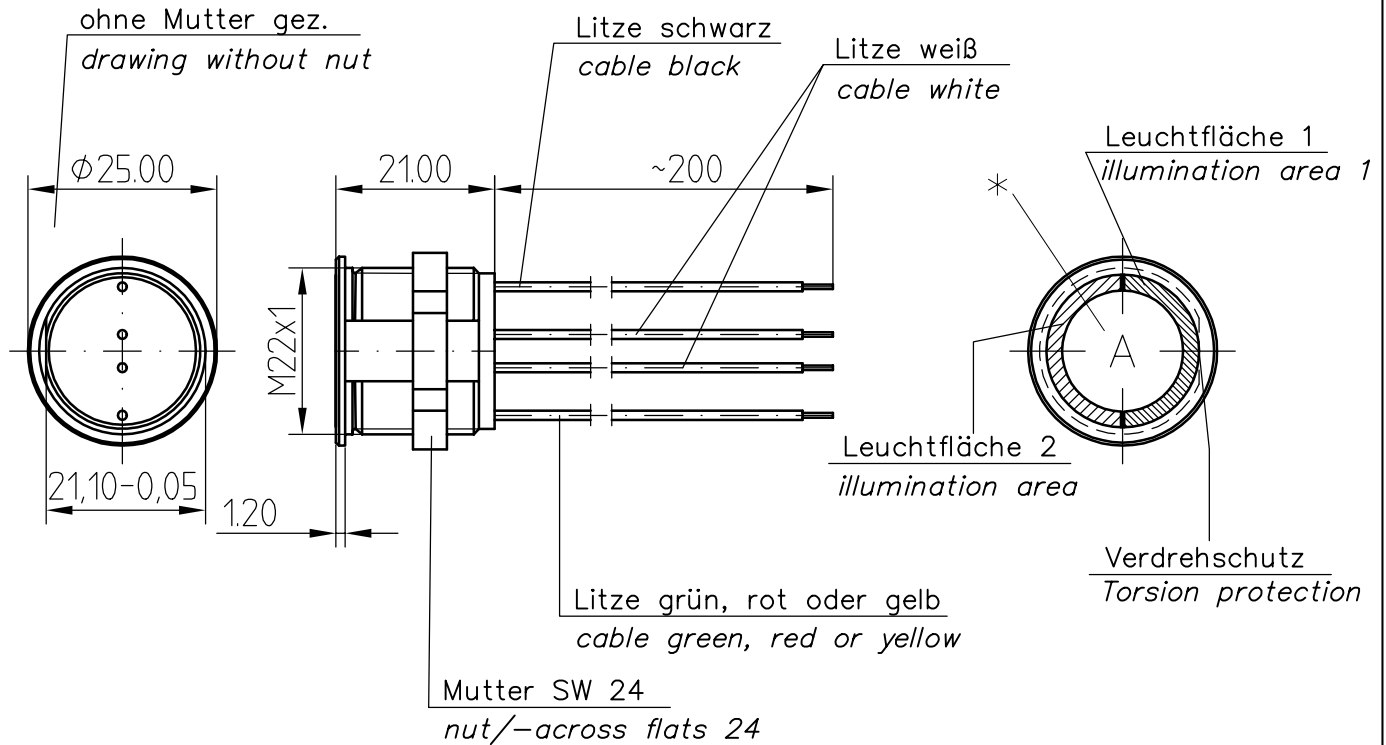


## Abmessungen

## Dimensions

Verteiler nach:  
H150.9304 Pos. **A07**

\* Wahlweise mit/ohne Beschriftung

\* lettering optional

Artikelnummer Part number	Versorgungsspannung Supply voltage	Beleuchtung/Illumination		Gehäuse Housing
		Leuchtfläche 1 Illumination area 1	Leuchtfläche 2 Illumination area 2	
1241.3250	12V DC	rot/red	rot/red	Aluminium natur eloxiert
1241.3251	12V DC	grün/green	grün/green	
1241.3252	12V DC	rot/red	grün/green	
1241.3256	24V DC	rot/red	rot/red	Aluminium natural anodized
1241.3257	24V DC	grün/green	grün/green	
1241.3258	24V DC	rot/red	grün/green	

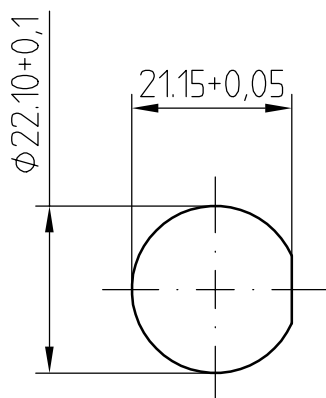
Bei allen Versionen sind Mutter und Dichtring im Lieferumfang enthalten

All versions are supplied with nut and sealing ring

				2003	Datum	Name	PSE Maßbild/Dimensions M22 ringbeleuchtet / ring illuminated		
				Bearb.	24.04	Mangold			
				Gepr.					
				Norm.					
d	8698	10.09.03	Stiller	Maße ohne Toleranzangabe:		Maßstab: 1:1	Werkstoff:	Oberfläche:	Ersetzt durch:
c	8691	27.08.03	Weisen.						Ersatz für:
b	8666	11.07.03	Weisen.						
a	8656	24.06.03	Weisen.						
-	8610	24.04.03	Mangold						
Zust.	Änderung	Datum	Name	<b>SCHURTER</b> D-79346 Endingen			105.9401		Index

Bohrbild

drilling diagram

Verteiler nach:  
H150.9304 Pos. **A07**

Schaltbild

Circuit diagram

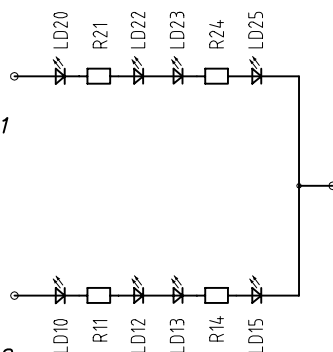
Versorgungsspannung wahlweise 12 VDC oder 24 VDC  
Supply voltage alternatively 12 VDC or 24 VDC

Litze 1 (Farbe der LEDs)  
Versorgungsspannung der  
ersten LED Gruppe

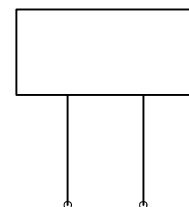
cable 1 (colour of LEDs)  
supply voltage LED group 1

Litze 2 (Farbe der LEDs)  
Versorgungsspannung der  
zweiten LED Gruppe

cable 2 (colour of LEDs)  
supply voltage LED group 2



Litze 5 (schwarz)  
gemeinsame Masse der  
beiden LED Gruppen  
cable 5 (black)  
common GND for  
both LED groups



Litze 3 und 4  
(2-mal weiß)  
Ein- und Ausgang  
des PSE-Tasters

cable 3 and 4  
(both white)  
input and output to  
PSE switch

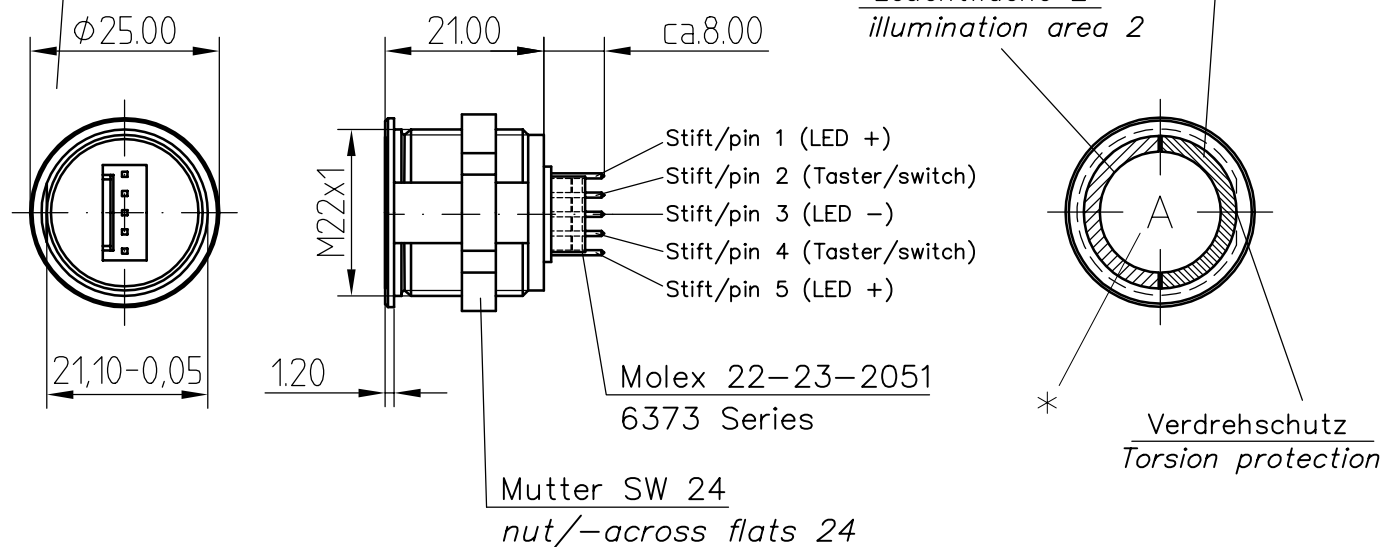
				2003 Datum Name		PSE Maßbild/Dimensions M22 ringbeleuchtet / ring illuminated				
				Bearb. 11.07. Weisen.						
				Gepr.						
				Norm.						
				Maße ohne Toleranzangabe:		Maßstab: 1:1		Werkstoff:		
d	8698	10.09.03	Stiller			Oberfläche:		Ersetzt durch:		
c	8691	27.08.03	Weisen.					Ersatz für:		
b	8666	11.07.03	Weisen.							
-	-	-	-							
-	-	-	-							
Zust.	Änderung	Datum	Name	<b>SCHURTER</b> D-79346 Endingen			105.9401 d		Blatt 2 von 2 Blatt Index	

Verteiler nach:  
H150.9304 Pos. **A07**

## Abmessungen

### Dimension

ohne Mutter gez.  
drawing without nut



\* Wahlweise mit/ohne Beschriftung  
\* lettering optional

Artikelnummer <i>Part number</i>	Versorgungsspannung <i>Supply voltage</i>	Beleuchtung/Illumination		Gehäuse <i>Housing</i>
		Leuchtfläche 1 <i>Illumination area 1</i>	Leuchtfläche 2 <i>Illumination area 2</i>	
1241.3253	12V DC	rot/red	rot/red	Aluminium natur eloxiert
1241.3254	12V DC	grün/green	grün/green	
1241.3255	12V DC	rot/red	grün/green	Aluminium natural anodized
1241.3259	24V DC	rot/red	rot/red	
1241.3260	24V DC	grün/green	grün/green	
1241.3261	24V DC	rot/red	grün/green	

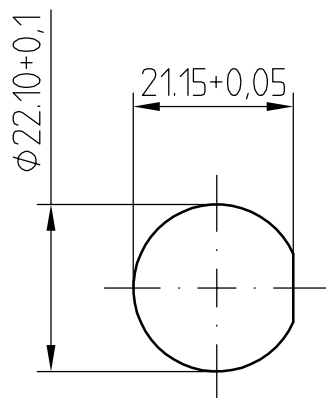
Bei allen Versionen sind Mutter und Dichtring im Lieferumfang enthalten  
All versions are supplied with nut and sealing ring

		2003	Datum	Name		PSE Maßbild/Dimensions M22 ringbeleuchtet/ring illuminated		
		Bearb.	24.04	Mangold				
		Gepr.						
		Norm.						
d	8698	10.09.03	Stiller	Maße ohne Toleranzangabe:	Maßstab: 1:1	Werkstoff:	Oberfläche:	Ersetzt durch:
c	8691	27.08.03	Weisen.					Ersatz für:
b	8666	14.07.03	Weisen.					
a	8656	24.06.03	Weisen.					
-	8610	24.04.03	Mangold					
Zust.	Änderung	Datum	Name	D-79346 Endingen		Blatt 1 von 2 Blatt		Index

Verteiler nach:  
H150.9304 Pos. **A07**

### Bohrbild

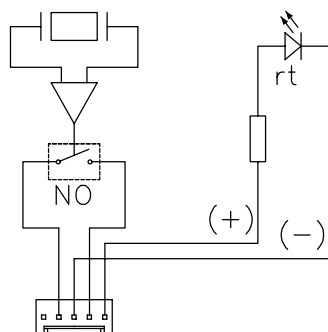
*drilling diagram*



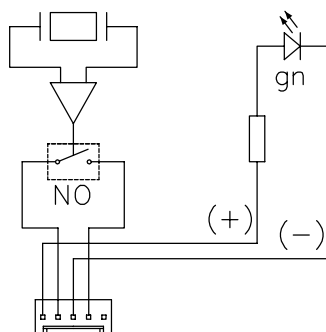
### Schaltbild

*Circuit diagram*

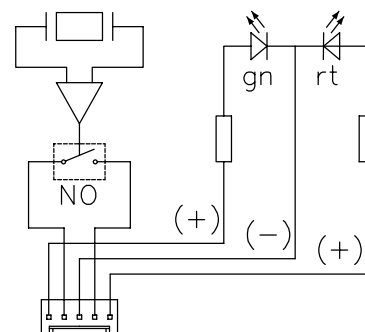
Beleuchtung rot  
*Illumination red*



Beleuchtung grün  
*Illumination green*



Beleuchtung rot/grün  
*Illumination red/green*



Versorgungsspannung wahlweise 12 VDC oder 24 VDC  
*Supply voltage alternatively 12 VDC or 24 VDC*

				2003	Datum	Name	PSE Maßbild/Dimensions M22 ringbeleuchtet/ring illuminated			
				Bearb.	14.07.	Weisen.				
				Gepr.						
				Norm.						
d	8698	10.09.03	Stiller	Maße ohne Toleranzangabe:		Maßstab: 1:1	Werkstoff:	Oberfläche:	Ersetzt durch:	
c	8691	27.08.03	Weisen.						Ersatz für:	
b	8666	14.07.03	Weisen.							
-	-	-	-							
-	-	-	-							
Zust.	Änderung	Datum	Name	<b>SCHURTER</b> D-79346 Endingen			<span style="border: 1px dashed black; padding: 2px;">105.9406</span> <span style="border: 1px dashed black; padding: 2px;">d</span>		Blatt 2 von 2 Blatt	Index