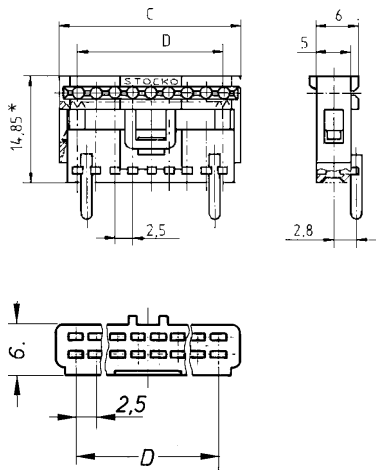


Federleisten in Schneidklemmtechnik IDC socket connectors



* nach Montage 11,9 mm
* after assembly 11.9 mm

Serie mit einem Codierbein auf Anfrage.
Series with only one polarizing peg on request.

Serie MKF 13360, wie MKF 13260, jedoch mit Codierbeinen
Series MKF 13360, like MKF 13260, but with polarizing pegs

Polzahl Positions	Artikel-Nummer Part number	Abmessungen C Dimensions C	Abmessungen D Dimensions D
2	MKF 13362 - 6 - * - 202	7,4	2,5
3	MKF 13363 - 6 - * - 303	9,9	5,0
4	MKF 13364 - 6 - * - 404	12,4	7,5
5	MKF 13365 - 6 - * - 505	14,9	10,0
6	MKF 13366 - 6 - * - 606	17,4	12,5
7	MKF 13367 - 6 - * - 707	19,9	15,0
8	MKF 13368 - 6 - * - 808	22,4	17,5
9	MKF 13369 - 6 - * - 909	24,9	20,0
10	MKF 13370 - 6 - * - 1010	27,4	22,5
11	MKF 13371 - 6 - * - 1111	29,9	25,0
12	MKF 13372 - 6 - * - 1212	32,4	27,5
13	MKF 13373 - 6 - * - 1313	34,9	30,0
14	MKF 13374 - 6 - * - 1414	37,4	32,5
15	MKF 13375 - 6 - * - 1515	39,9	35,0
16	MKF 13376 - 6 - * - 1616	42,4	37,5
17	MKF 13377 - 6 - * - 1717	44,9	40,0
18	MKF 13378 - 6 - * - 1818	47,4	42,5
19	MKF 13379 - 6 - * - 1919	49,9	45,0
20	MKF 13380 - 6 - * - 2020	52,4	47,5

* Bitte fügen Sie hier die **Kennziffer** für den Leiterquerschnitt gemäß nachfolgender Tabelle ein.
* Please enter here the **code number** for the required wire size as indicated in the chart below.

Massivleiter Solid wire	Litze, 7 drähtig verseilt 7 stranded wire	AWG AWG	Isolations Ø Insulation Ø	Kennziffer Code number
0,4 mm Ø	0,14 mm ²	26	1,2-1,5 mm	1
0,5-0,6 mm Ø	0,22-0,25 mm ²	24	1,2-1,5 mm	0