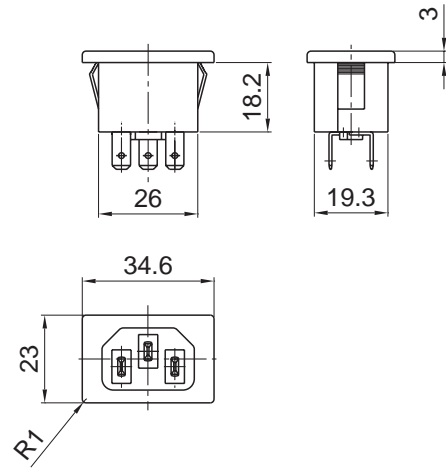


No. 1061 C14

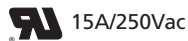


Wandstärke panel thickness	Ausbruchmaße panel cutout
0,8- 1,5mm	28,8 ^{+0,2} x 19,4 ^{+0,2} mm
1,6- 2,0mm	29,6 ^{+0,2} x 19,4 ^{+0,2} mm

Geräteschutzklasse I / equipment class I
IEC 60320-1 / EN 60320-1 / VDE 0625-1



Geräteschutzklasse II / equipment class II
IEC 60320-1 / EN 60320-1 / VDE 0625-1



socket:
Polyamide PA6 – UL94V-0
terminals:
copper alloy, tin-plated
or nickel-plated

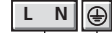
Socket:
Polyamide PA6 – UL94V-0
Anschlüsse:
Kupferlegierung, verzinkt
oder vernickelt

Gängiger Artikel/selling article

1 0 6 1 - X - 9 9 9 0 - A - 3
1 0 6 1 - B - 9 9 0 0 - A - 3

Artikel-Nr. /article-code	1 0 6 1 - X - [] [] [] 0 - [] - 3
Geräteschutzklasse II / equipment class II C18	1 0 6 1 - B - [] [] 0 0 - [] - 3

Varianten
choose from



Anschlüsse terminals	L, N	2, 3, 7 - 9, A
	⊕	2, 3, 7 - 9, A
	Farbe / colour	A, B, D
	Bauform / design	3