



# AK8125AV

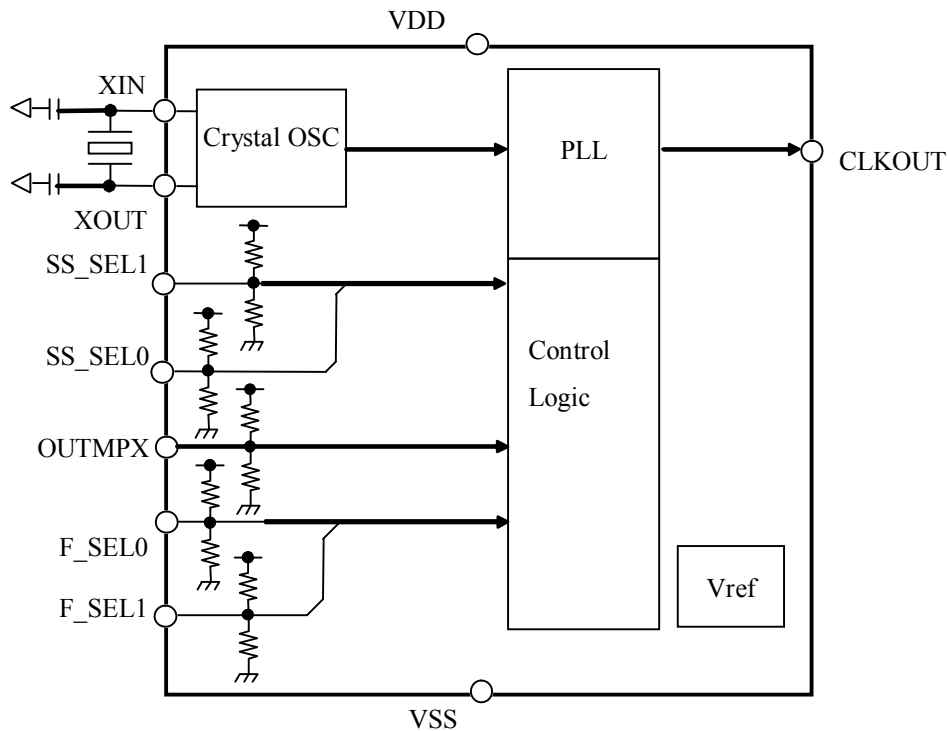
## EMI対策用スペクトラムス拡散IC

AK8125AVは、EMI対策用クロックジェネレータICです。発振周波数または入力信号を変調することで不要輻射のピーク値を減衰することができます。

### 特 長

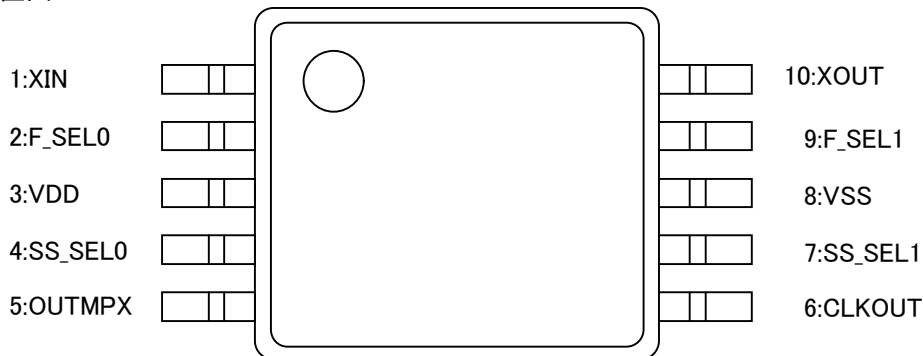
- 電源電圧 : 3.0V ~ 3.6V
- 低消費電流 : 6.5mA typ. (49.92MHz入力時)
- 入力周波数範囲 : 6.1~49.92MHz
- 発振回路 : 6.1~36MHz
- 出力周波数範囲 : 6.1~99.84MHz
- 変調度 :
  - センター・スプレッド :  $\pm 0.125\%, \pm 0.25\%, \pm 0.75\%, \pm 1.5\%$
  - ダウン・スプレッド :  $-0.25\%, -0.5\%, -1.5\%, -3.0\%$
- 出力負荷 : 15pF max.
- 逡倍 : 1逡倍、2逡倍、4逡倍
- ジッタ : 300ps max (Cycle to Cycle peak 24.96MHz以上)  
600ps max (ロングターム、SSオフ時)
- パッケージ : 10ピンTMSOP (鉛フリー、ハロゲンフリー)
- 用途 HDTV, STB, MFPなど

### 1. ブロック図



## 2. 端子説明

### 2-1) 端子配置図



### 2-2) 端子機能説明

端子番号	端子名 (端子タイプ)	説明
1	XIN (AI)	水晶振動子接続端子／外部入力
2	F_SEL0 (DI)	入力周波数設定端子0 Low, Mid, Highの3レベル入力端子です。 150 kΩで内部プルアップ及びプルダウンされています。
3	VDD (PWR)	電源端子
4	SS_SEL0 (DI)	動作モード・変調度設定端子0 Low, Mid, Highの3レベル入力端子です。 150 kΩで内部プルアップ及びプルダウンされています。
5	OUTMPX (DI)	出力周波数逡倍設定端子 Low, Mid, Highの3レベル入力端子です。 150 kΩで内部プルアップ及びプルダウンされています。 出力周波数99.84MHz以下となる逡倍設定で使用してください。
6	CLKOUT (DO)	クロック出力端子
7	SS_SEL1 (DI)	動作モード・変調度設定端子1 Low, Mid, Highの3レベル入力端子です。 150 kΩで内部プルアップ及びプルダウンされています。
8	VSS (PWR)	グランド端子
9	F_SEL1 (DI)	入力周波数設定端子1 Low, Mid, Highの3レベル入力端子です。 150 kΩで内部プルアップ及びプルダウンされています。
10	XOUT (AO)	水晶振動子接続端子 外部入力時には開放にしてください。

AI :アナログ入力

AO:アナログ出力

DI :デジタル入力

DO:デジタル出力

PWR:電源

## 2-3) 機能選択

表2.3.1 動作モード及び変調度設定

SS_SEL1	SS_SEL0	動作モード	変調度
L	L	ダウン・スプレッド	-0.25%
L	M	ダウン・スプレッド	-0.5%
L	H	ダウン・スプレッド	-1.5%
M	L	ダウン・スプレッド	-3.0%
M	M	スプレッドオフ	—
M	H	センター・スプレッド	±0.125%
H	L	センター・スプレッド	±0.25%
H	M	センター・スプレッド	±0.75%
H	H	センター・スプレッド	±1.5%

表2.3.2 動作周波数設定

F_SEL1	F_SEL0	入力周波数範囲	出力周波数範囲 (OUTMPX="L"設定時)	出力周波数範囲 (OUTMPX="M"設定時)	出力周波数範囲 (OUTMPX="H"設定時)
L	L	6.1 - 8.32MHz	6.1 - 8.32MHz	12.2 - 16.64MHz	24.4 - 33.28MHz
L	M	7.80 - 10.40MHz	7.80 - 10.40MHz	15.60 - 20.80MHz	31.20 - 41.60MHz
L	H	9.36 - 12.48MHz	9.36 - 12.48MHz	18.72 - 24.96MHz	37.44 - 49.92MHz
M	L	12.48 - 16.64MHz	12.48 - 16.64MHz	24.96 - 33.28MHz	49.92 - 66.56MHz
M	M	15.60 - 20.80MHz	15.60 - 20.80MHz	31.20 - 41.60MHz	62.40 - 83.20MHz
M	H	18.72 - 24.96MHz	18.72 - 24.96MHz	37.44 - 49.92MHz	74.88 - 99.84MHz
H	L	24.96 - 33.28MHz	24.96 - 33.28MHz	49.92 - 66.56MHz	—
H	M	31.20 - 41.60MHz	31.20 - 41.60MHz	62.40 - 83.20MHz	—
H	H	37.44 - 49.92MHz	37.44 - 49.92MHz	74.88 - 99.84MHz	—

### 3. 電気的特性

#### 3-1) 絶対最大定格

項目	記号	MIN	MAX	単位	備考
電源電圧	VDD	-0.3	4.6	V	
グランド・レベル	VSS	0	0	V	
入力端子電圧	VIN	VSS-0.3	VDD+0.3	V	
入力電流	IIN	-10	10	mA	
保存温度	Tstg	-55	130	°C	

#### 3-2) 動作条件

項目	記号	MIN	TYP	MAX	単位	備考
動作温度	Ta	-40		85	°C	
電源電圧	VDD	3.0	3.3	3.6	V	
出力端子 負荷容量	Cpl			15	pF	

\* VDD-VSS 端子間に 0.1  $\mu$ F 程度のコンデンサを挿入してください。

#### 3-3) 消費電流

VDD=3.0~3.6V, Ta=-40°C~85°C

項目	記号	MIN	TYP	MAX	単位	備考
消費電流	IDD		6.5	10.0	mA	*1

\*1 入力 49.92MHz (F\_SEL[1:0]="H/H"設定)  
 センタースプレッド $\pm$ 1.5% (SS\_SEL[1:0]="H/H"設定)  
 出力逡倍=2 (OUTMPX="M"設定)、CLKOUT 出力端子 無負荷時

#### 3-4) DC特性

VDD=3.0~3.6V, Ta=-40~85°C

項目	端子	MIN	TYP	MAX	単位	備考
High レベル入力電圧	F_SEL1,F_SELO SS_SEL1,SS_SELO OUTMPX	0.85VDD			V	
Mid レベル入力電圧		0.35VDD	0.50VDD	0.65VDD		
Low レベル入力電圧				0.15VDD		
入力リーク電流		-40		+40	$\mu$ A	
High レベル出力電圧	CLKOUT	0.8VDD			V	I <sub>OH</sub> =-6mA
Low レベル出力電圧				0.2VDD		I <sub>OL</sub> =+6mA

## 3-5) AC特性

VDD=3.0~3.6V, Ta=-40~85°C

項目	端子	MIN	TYP	MAX	単位	備考
水晶発振器周波数	XIN XOUT	6.1		36	MHz	基本波
外部クロック入力 デューティサイクル	XIN	30		70	%	
外部クロック入力振幅	XIN	1			Vpp	
出力ロック時間	CLKOUT		1	5	ms	*1
セトリング時間	CLKOUT		1	2	ms	*2
出力 CLK デューティサイクル	CLKOUT	45	50	55	%	
出力 CLK 立ち上がり時間	CLKOUT		1.5	3.0	ns	0.2VDD→0.8VDD
出力 CLK 立ち下がり時間	CLKOUT		1.5	3.0	ns	0.8VDD→0.2VDD
ロングタームジッタ (peak-peak)	CLKOUT			600	ps	SS_SEL[1:0]=MM 1000 サイクル Cpl=15pF
サイクル-サイクルジッタ (peak)	CLKOUT	表 3.5.1 参照			ps	Cpl=15pF

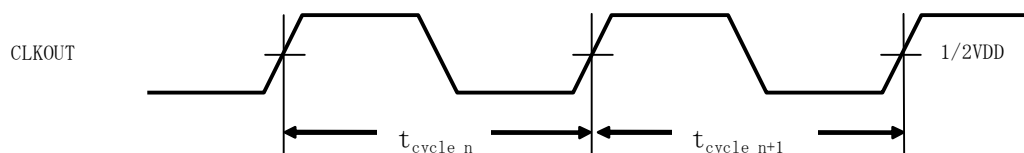
(\*1) 電源が VDD 電圧に達した後、出力が所定の周波数の±0.1%に安定するまでの時間。

(\*2) SS\_SEL[1:0]を変更後、出力が所定の周波数の±0.1%に安定するまでの時間。

表 3.5.1 サイクル-サイクルジッタ(Peak, Typ./Max.)

出力周波数	変調度		
	SS オフ	ダウン -0.25%,-0.5% センタ ±0.125%,±0.25%	ダウン -1.5%,-3.0% センタ ±0.75%,±1.5%
6.1MHz ≤ f <sub>out</sub> ≤ 9.36MHz	100ps/300ps	150ps/450ps	700ps/1000ps
9.36MHz < f <sub>out</sub> ≤ 15.6MHz			400ps/700ps
15.6MHz < f <sub>out</sub> ≤ 24.96MHz			200ps/500ps
24.96MHz < f <sub>out</sub> ≤ 98.98MHz			

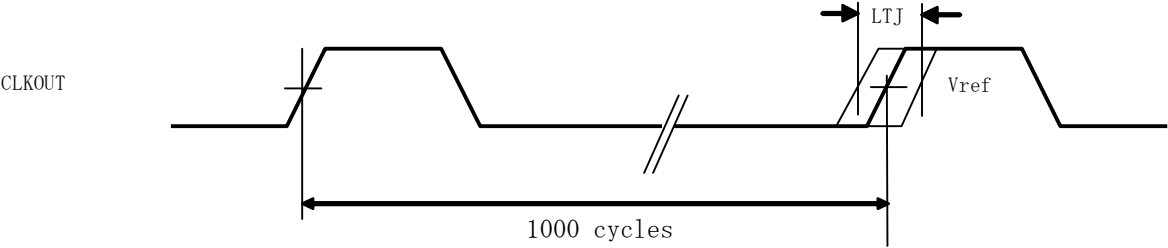
1. Cycle to cycle jitter: The variation in cycle time of a single between adjacent cycles, over a random sample of adjacent cycle pairs.



$$CCJ = |t_{\text{cyclen}} - t_{\text{cyclen+1}}|$$

: where  $t_{\text{cyclen}}$  and  $t_{\text{cyclen+1}}$  are any two adjacent cycles measured on controlled edges.

2. Long term jitter: 1000Cycles after oscilloscope trigger.



## 3-6) 周波数特性

VDD=3.0~3.6V, Ta=-40~85°C

項目	端子	MIN	TYP	MAX	単位	備考
入力周波数範囲	XIN	6.10		8.32	MHz	F_SEL[1:0]=LL
		7.80		10.40		F_SEL[1:0]=LM
		9.36		12.48		F_SEL[1:0]=LH
		12.48		16.64		F_SEL[1:0]=ML
		15.60		20.80		F_SEL[1:0]=MM
		18.72		24.96		F_SEL[1:0]=MH
		24.96		33.28		F_SEL[1:0]=HL
		31.20		41.60		F_SEL[1:0]=HM
		37.44		49.92		F_SEL[1:0]=HH
変調周波数	CKOUT				kHz	(*1)
出力通倍	CKOUT	-	1	-	倍	OUTMPX=L
		-	2	-		OUTMPX=M
		-	4	-		OUTMPX=H, (*2)
周波数変調度	CKOUT	-	-0.25	-	%	SS_SEL[1:0]=LL
		-	-0.5	-		SS_SEL[1:0]=LM
		-	-1.5	-		SS_SEL[1:0]=LH
		-	-3.0	-		SS_SEL[1:0]=ML
		-	OFF	-		SS_SEL[1:0]=MM
		-	±0.125	-		SS_SEL[1:0]=MH
		-	±0.25	-		SS_SEL[1:0]=HL
		-	±0.75	-		SS_SEL[1:0]=HM
		-	±1.5	-		SS_SEL[1:0]=HH
ダウンスプレッド時 平均周波数ず れ(*3)	CKOUT		-0.18		%	SS_SEL[1:0]=LL, F_SEL0=L
			-0.36			SS_SEL[1:0]=LM, F_SEL0=L
			-0.90			SS_SEL[1:0]=LH, F_SEL0=L
			-1.68			SS_SEL[1:0]=ML, F_SEL0=L
			-0.19			SS_SEL[1:0]=LL, F_SEL0=M
			-0.38			SS_SEL[1:0]=LM, F_SEL0=M
			-0.91			SS_SEL[1:0]=LH, F_SEL0=M
			-1.68			SS_SEL[1:0]=ML, F_SEL0=M
			-0.20			SS_SEL[1:0]=LL, F_SEL0=H
			-0.36			SS_SEL[1:0]=LM, F_SEL0=H
			-0.92			SS_SEL[1:0]=LH, F_SEL0=H
			-1.68			SS_SEL[1:0]=ML, F_SEL0=H

(\*1) 変調周波数は入力周波数に依存します。

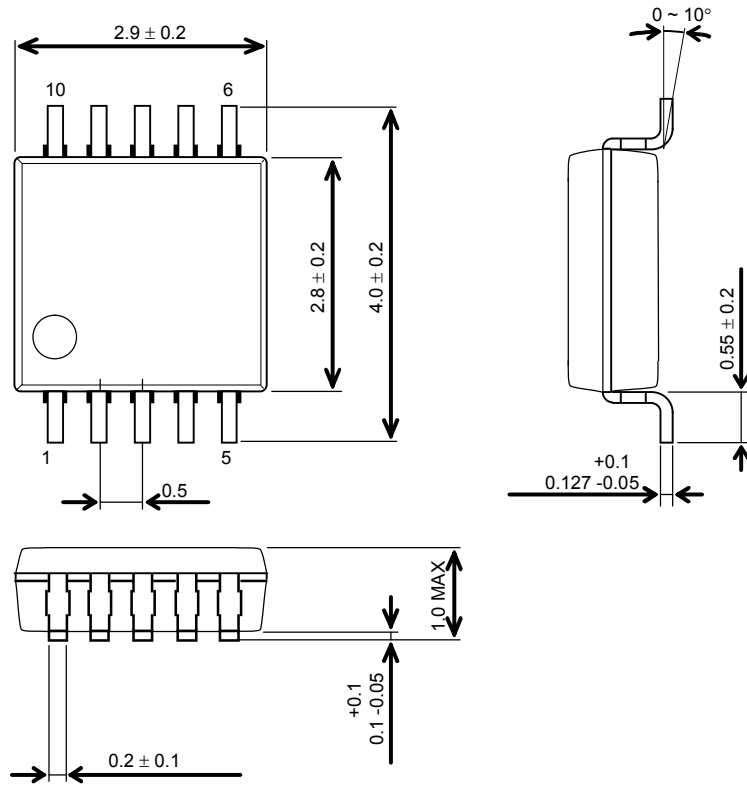
変調周波数 = 40.0kHz X 入力周波数 (発振周波数) / Max入力周波数MHz

例) 10.0MHz入力時: 40kHz x 10.0MHz / 10.4MHz = 38.46kHz

(\*2) 4倍設定は、出力周波数が99.84MHz以下となる設定でご使用ください。

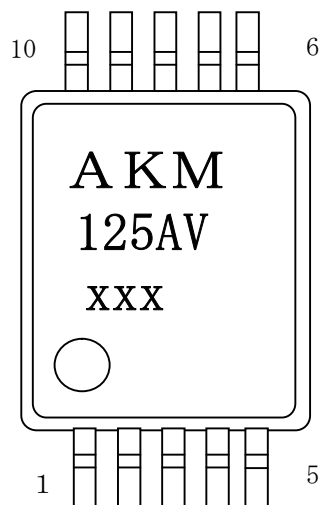
(\*3) ダウンスプレッド時平均周波数は、|変調度|/2(%)より低くなります。

## 4. パッケージ外形寸法図(TMSOP-10:単位mm)



## 5. マーキング図

- |               |         |
|---------------|---------|
| a. 1ピン表示      | 丸印      |
| b. ロゴ         | AKM     |
| c. マーケティングコード | 125AV   |
| d. 日付コード      | XXX(3桁) |





## 重要な注意事項

- 本書に記載された製品、および、製品の仕様につきましては、製品改善のために予告なく変更することがあります。従いまして、ご使用を検討の際には、本書に掲載した情報が最新のものであることを弊社営業担当、あるいは弊社特約店営業担当にご確認ください。
- 本書に記載された周辺回路、応用回路、ソフトウェアおよびこれらに関連する情報は、半導体製品の動作例、応用例を説明するものです。お客様の機器設計において本書に記載された周辺回路、応用回路、ソフトウェアおよびこれらに関連する情報を使用される場合は、お客様の責任において行ってください。本書に記載された周辺回路、応用回路、ソフトウェアおよびこれらに関連する情報の使用に起因してお客様または第三者に生じた損害に対し、弊社はその責任を負うものではありません。また、当該使用に起因する、工業所有権その他の第三者の所有する権利に対する侵害につきましても同様です。
- 本書記載製品が、外国為替および、外国貿易管理法に定める戦略物資（役務を含む）に該当する場合、輸出する際に同法に基づく輸出許可が必要です。
- 医療機器、安全装置、航空宇宙用機器、原子力制御用機器など、その装置・機器の故障や動作不良が、直接または間接を問わず、生命、身体、財産等へ重大な損害を及ぼすことが通常予想されるような極めて高い信頼性を要求される用途に弊社製品を使用される場合は、必ず事前に弊社代表取締役の書面による同意をお取りください。
- この同意書を得ずにこうした用途に弊社製品を使用された場合、弊社は、その使用から生ずる損害等の責任を一切負うものではありませんのでご了承ください。
- お客様の転売等によりこの注意事項の存在を知らずに上記用途に弊社製品が使用され、その使用から損害等が生じた場合は全てお客様にてご負担または補償して頂きますのでご了承下さい。