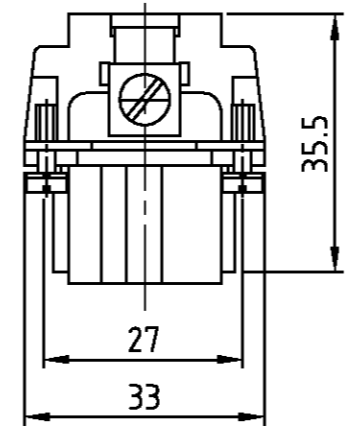
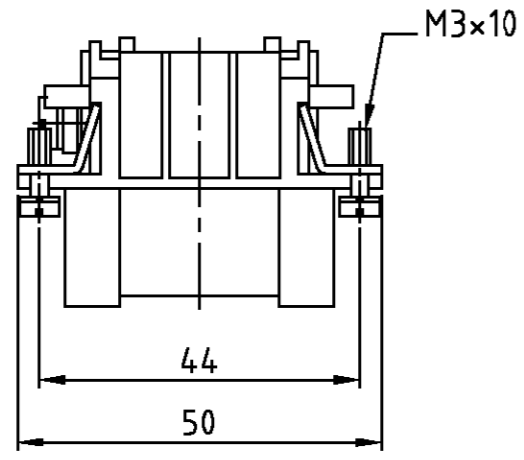
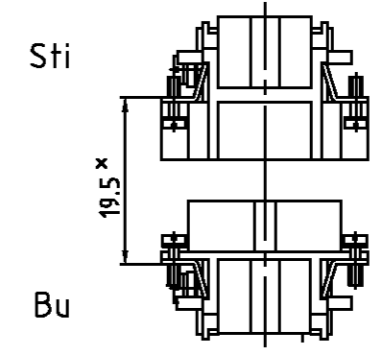


LOC	DIST	REVISIONS ÄNDERUNGEN				
AI	-	P	LTR	DATE	DWN	APVD
PROJEKT NR.:		DESCRIPTION BESCHREIBUNG				
-		B4	UL-File entfernt EGD0-0218-03 UL-File removed		29.09.03	SR SM

Maßbild
 Outline drawing

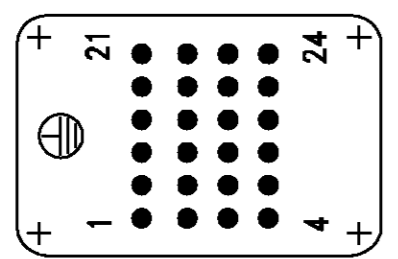


Montagehinweis

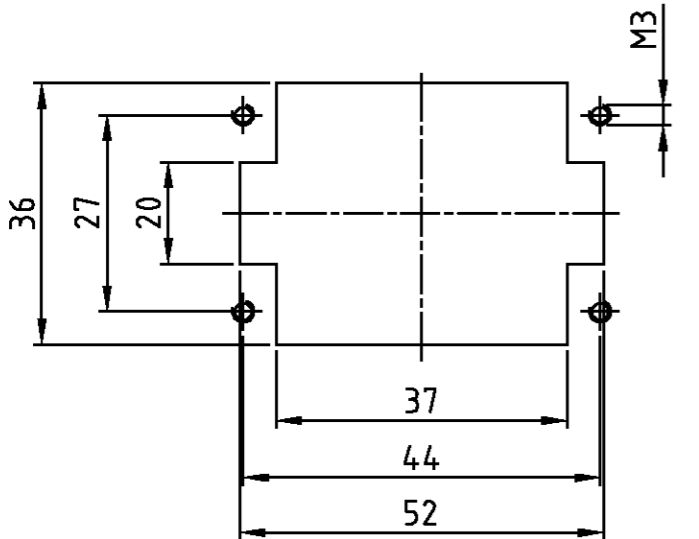


* Abstand für sichere Kontakt-
 gabe max: 21 mm

Kontaktanordnung
 Contact arrangement
 Ansicht Anschlußseite
 view from termination side



Montageausschnitt
 Panel cut-out for contact insert
 bei Verwendung ohne Gehäuse
 when used without housing



- Notes,
 1 Material: insert, PC
 2 Finish: contact; Ag, Au

- Bemerkungen,
 1 Material: Einsatz: PC
 2 Oberfläche: Kontakte; Ag, Au

1	Buchseinsatz HN.2D.24 Crimp	1	dunkelgrau	1	-		
2-3	DESCRIPTION / BENENNUNG	MATERIAL	COLOR / FARBE	ITEM NO. POS.	REMARKS / BEMERKUNGEN		
HN.2D.24.Bu.C	ORDERING TEXT / BESTELL TEXT	<small>THIS DRAWING IS A CONTROLLED DOCUMENT FOR AMP INCORPORATED. IT IS SUBJECT TO CHANGE AND THE CONTROLLING ENGINEERING ORGANIZATION SHOULD BE CONTACTED FOR THE LATEST REVISION. DIESER ZEICHNUNGSKOPF WIRD DURCH AMP INCORPORATED KONTROLLIERT. ÄNDERUNGEN, DIE DEM TECHNISCHEN FORTSCHRITT DIENEN, SIND VORBEHALTEN. DEN JEWELIG LÄTZGÜLTIGEN ÄNDERUNGSSTAND ERFÄHREN SIE AUF ANFRAGE.</small>		DWN Schneider 10.12.98	AMP HTS Elektrotechnik 53819 Neunkirchen, Germany		
		DIMENSIONS: DIMENSIONEN: mm		CHK Schweiger 10.12.98			
		TOLERANCES UNLESS OTHERWISE SPECIFIED: ALLGEMEINTOLERANZEN n. ISO 8015 n. ISO 2768 - mH -E n. DIN 16901 - 140 0 PLC #- 1 PLC #- 2 PLC #- 3 PLC #-		APVD -	NAME Female insert HN.2D.24 Buchseinsatz HN.2D.24		
		ANGLES / WINKEL #- FINISH / OBERFLÄCHE / FARBE		APPLICATION SPEC VERARBEITUNGSSPEZ. -	SIZE A3	DRAWING NO ZEICHNUNGS-NR. C=1103202	RESTRICTED TO NUR FUER -
		MATERIAL		WEIGHT GEWICHT 56 g	CAGE CODE 00779	REVISIONS ZEICHNUNGS-NR. C=1103202	REV B4
CUSTOMER DRAWING			/KUNDENZEICHNUNG	MASSSTAB 1:1	BLATT 1 OF VON 1		