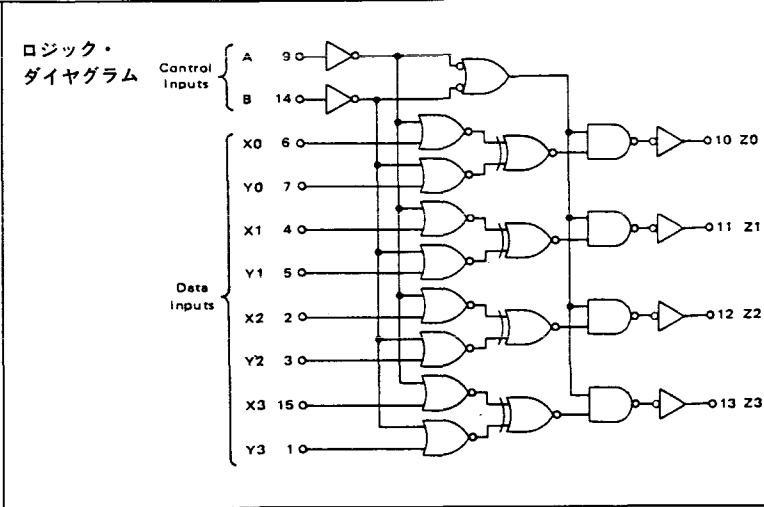
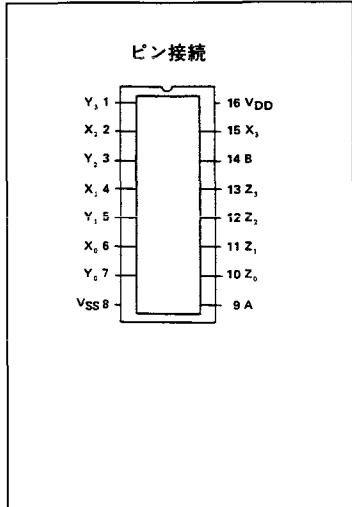


4519B 4 Bit AND/OR Selector



機能	
分類	セレクトラ
入力	2ビット
出力	1ビット
回路数	4
3ステート	なし
イネーブル	なし

特徴

- ・ A, B入力の状態に応じて, 4ビットAND/ORセクタ, 4回路2チャネル・データ・セクタ, あるいは4回路XORゲートとして用いることができる複合ゲート
- ・ A, B共に“L”にすることで, 出力を“L”にすることができる

真理値表

CONTROL INPUTS		OUTPUT
A	B	Z _n
0	0	0
0	1	Y _n
1	0	X _n
1	1	X _n ⊕ Y _n

Note:
X_n ⊕ Y_n means X_n (Exclusive-NOR) Y_n

	■ スイッチング特性				■ メーカー相当品		
	VDD	typ	max	単位	メーカー	型名	パッケージ
t _r	5V	100	200	ns	沖 三洋 JRC		
	10V	50	100	ns			
	15V	40	80	ns			
t _f	5V	100	200	ns	東芝 日電 日立 富士通 松下		
	10V	50	100	ns		TC4519BP	●
	15V	40	80	ns		UPD4519BC HD14519B	● ●
t _{PLH} (X, Y → Z)	5V	250	500	ns	三菱 三洋		
	10V	115	225	ns			
	15V	90	165	ns			
t _{PHL} (X, Y → Z)	5V	250	500	ns	ローム MOT		
	10V	115	225	ns			
	15V	90	165	ns		MC14519B	● ●
t _{PLH} ()	5V			ns	NS RCA		
	10V			ns			
	15V			ns		CD4519B	●
t _{PHL} ()	5V			ns	SGS SIG SSS		
	10V			ns			
	15V			ns		HEF4519BP	● ●
f _{CP}	VDD	min	typ	単位			
	5V			MHz			
	10V			MHz			
	15V			MHz			