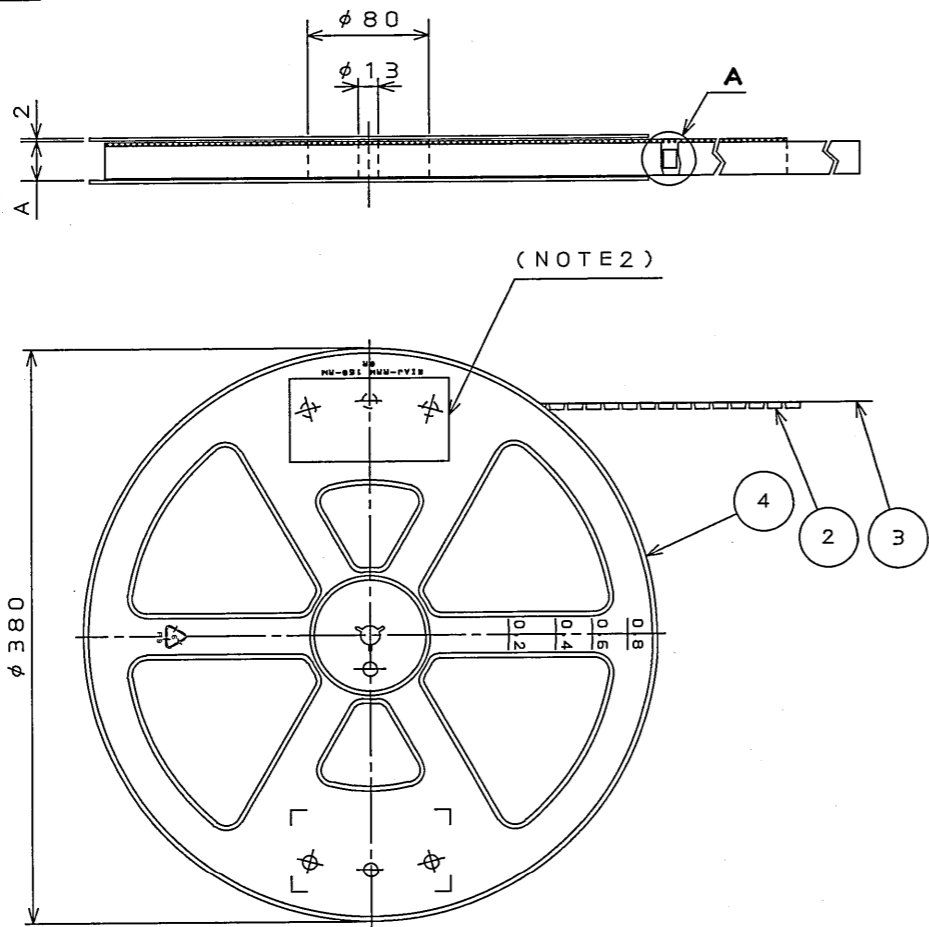
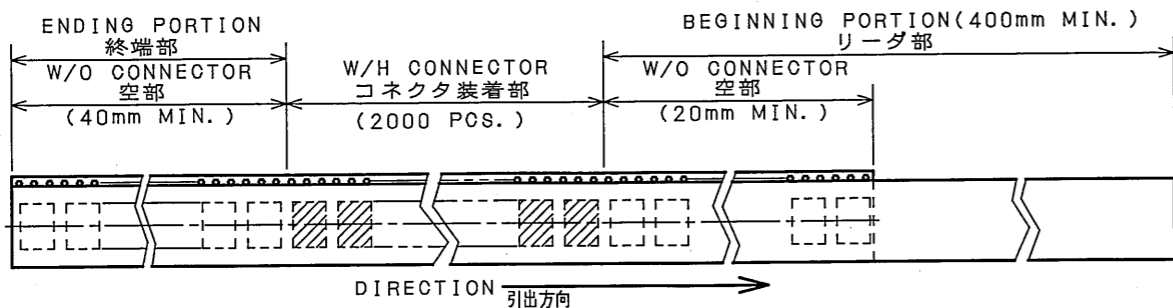


65Z5E0PS

(ON 0NIMVHD)台要図



(NOTE 2)



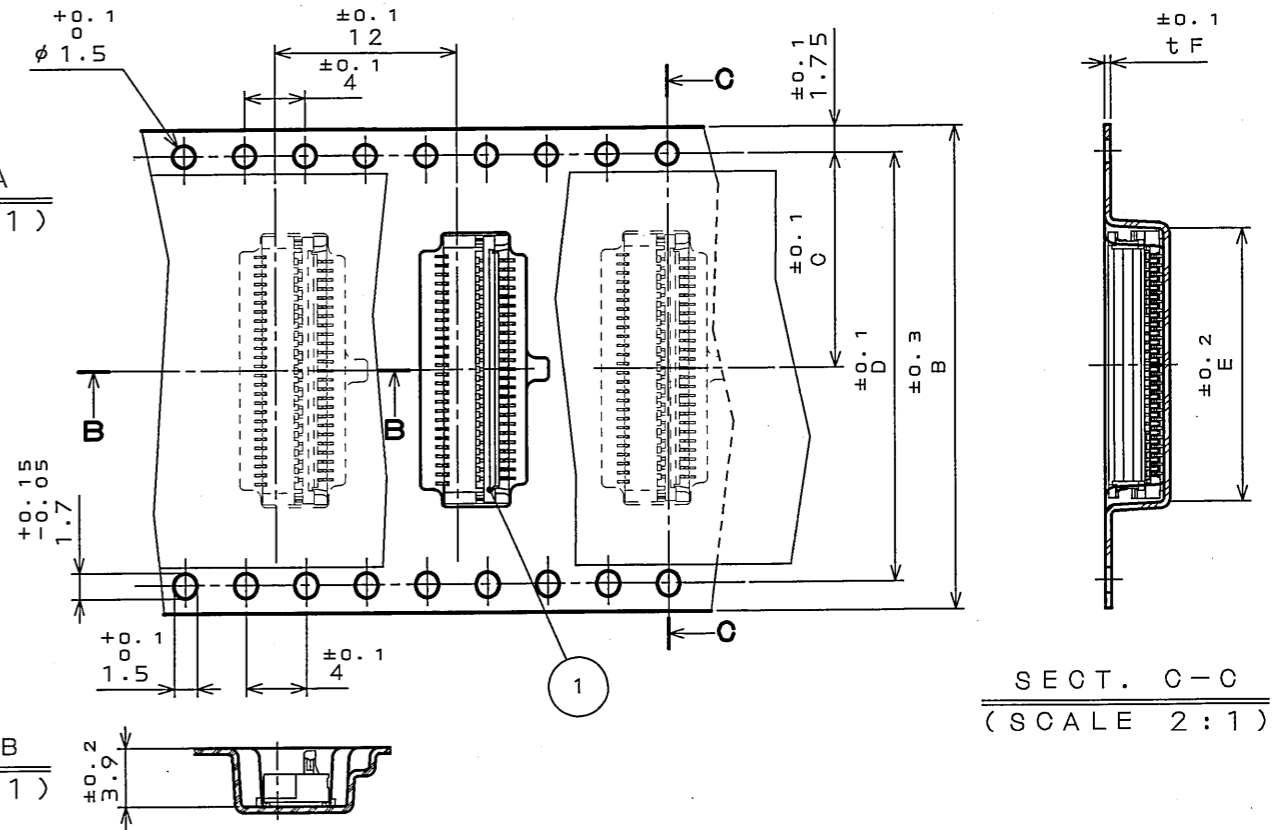
- NOTE 1. SUFFIX "-R2000" OF PART NUMBER IL-FHJ-***S-HF-N1-R2000 INDICATES 2000 PCS IN REEL.
 2. THE LABEL IN WHICH PART NO., NUMBER OF CONNECTORS LOT NO., TAPE WIDTH AND FEED PITCH ARE MARKED, IS ATTACHED AS SHOWN.
 3. REFER TO THE DRAWING SJ035758(IL-FHJ-***S-HF-N1) FOR CONNECTOR DIMENSION.
 4. IN CASE THAT DIMENSIONS B (TAPE WIDTH) IS 16mm 24mm, THERE IS PILOT HOLE AT ONE SIDE ONLY.

- 注 1. "IL-FHJ-***S-HF-N1-R2000"は 収納数2000個入りのリールに収納された品名を表す。
 2. 図示の位置に 右記のシールを貼り品名、収納数、ロットNo. 及び、テープの幅と送りピッチを記入する。
 3. コネクタ寸法は SJ035758(IL-FHJ-***S-HF-N1)参照。
 4. B寸法(テープ幅)が16及び、24の場合、パイロット穴は片側のみである。

日本航空電子工業株式会社 MADE IN JAPAN	
品名	IL-FHJ-***S-HF-N1-R2000
収納数	2000 個入 (ロットNo.)
備考	TB***12

版数 REV.	年月日 DATE	DCN NO.	変更内容 DESCRIPTION	製図 DR.	担当 CHK.	査閲 APPD.	承認 APPD.
2	30.Mar.2001	47908	ADDED ITEM		N.IKENAGA		H.AMEMIYA
3	28.Mar.2002	49750	ADDED ITEM		N.IKENAGA	M.SUZUKI	T.MORINO
4	14.May.2002	49942	ADDED ITEM		N.IKENAGA	M.SUZUKI	T.MORINO
5	2.Dec.2003	053895	ADDED ITEM		N.IKENAGA		<i>Y. Ohgama</i>

DETAIL A
(SCALE 2:1)



SECT. B-B
(SCALE 2:1)

SECT. C-C
(SCALE 2:1)

TABLE 1

NO. OF CONTACT	A	B	C	D	E	F	CARRIER TAPE MATERIAL
17	17.5	16	7.5	—	7.9	0.3	A-PET.
21	17.5	16	7.5	—	9.1	0.4	PP.
25	25.5	24	11.5	—	10.3	0.3	A-PET.
27	25.5	24	11.5	—	10.9	0.4	PP.
33	25.5	24	11.5	—	12.7	0.3	A-PET.
39	33.5	32	14.2	28.4	14.5	0.3	A-PET.
45	33.5	32	14.2	28.4	16.3	0.3	A-PET.
51	33.5	32	14.2	28.4	18.1	0.4	PP.
57	33.5	32	14.2	28.4	19.9	0.4	PP.

4	REEL	—	PLASTIC				
3	COVER TAPE	—	PET.				
2	CARRIER TAPE	—	TABLE 1				
1	CONNECTOR	2000					IL-FHJ-***S-HF-N1 SJ035758(NOTE3)
符号 NO.	名称 DESCRIPTION	個数 QTY.	材料 MATERIAL	仕上 FINISH	備考 REMARKS		
仕様書 (SPECIFICATION)		第1版 (ORIGINAL DATE) 14.Feb.2001		尺度 (SCALE) シリーズ (SERIES) IL-FHJ-***S -HF-N1-R2000		JAE-CONNECTOR.COM JAPAN AVIATION ELECTRONICS INDUSTRY, LTD.	
公差 (GENERAL TOLERANCE)		製図 DR.		名称 (TITLE)		図面番号 (DRAWING NO.)	
寸法 (DIMENSION)		担当 CHK. N.IKENAGA		重量 (WEIGHT)		SJ035759	
角度 (ANGLES)		査閲 APPD.		承認 APPD. H.AMEMIYA		版数 (REV.)	
±		承認 APPD.				5	
.X ±							
.XX ±							
.XXX ±							

DOF-0-212D(98.02)



CDS-01-180-50065

SIZE A3