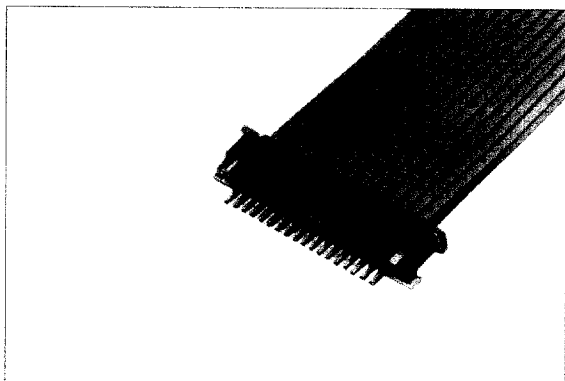
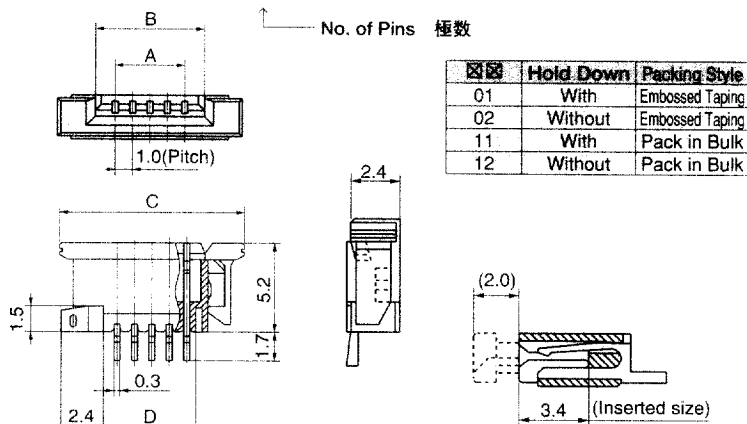


FP-10^{SU}/_{SL} Series 1.0mm Spacing (SMT)



● SU Series CFP05□□-02☒☒ (Upper Contact)



■特 長

- 1.0mmピッチのSMT対応FPC用コネクタです。
- ZIF構造を採用しています。
- 接触部の位置が上側と下側の2種あります。
- 自動マウンタ対応で、エンボステーピング方式による供給です。

■仕 様

- 定格電圧電流 AC/DC 50V 0.5A
- 接 触 抵 抗 30mΩ以下
- 絶 縁 抵 抗 DC500V 1,000MΩ以上
- 耐 電 圧 AC500V 1分間
- 使用温度範囲 -25℃～+70℃

■材質 表面処理

- ハウジング ポリフェニレンサルファイド
原色 94V-0
- カバ ー ポリフェニレンサルファイド
原色 94V-0
- コンタクト リン青銅 半田めっき
- フレーム リン青銅 半田めっき

■ Features

- The FPC connectors in this series apply to the 1.0mm spacing SMT.
- Of the ZIF structure.
- The contact positions of the connectors are classified into upper and lower types.
- Supplied in emboss-tape packaging for automatic mounting.

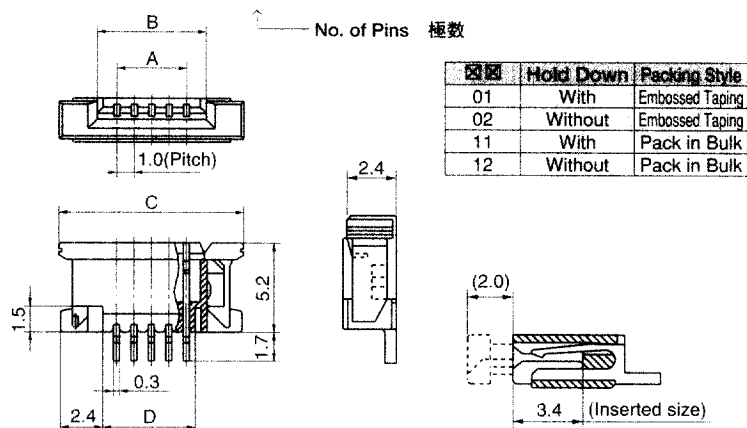
■ Specifications

- Rating : 0.5A 50V AC/DC
- Contact Resistance : 30mΩ max.
- Insulation Resistance : 1,000MΩ min. at 500V DC
- Withstanding Voltage : 500V AC for one minute
- Operating Temperature Range : -25°C~+70°C

■ Materials & Plating

- Housing : Polyphenylene sulfide
(Natural color) 94V-0
- Cover : Polyphenylene sulfide
(Natural color) 94V-0
- Contact : Phosphor bronze, Tin-lead plating
- Frame : Phosphor bronze, Tin-lead plating

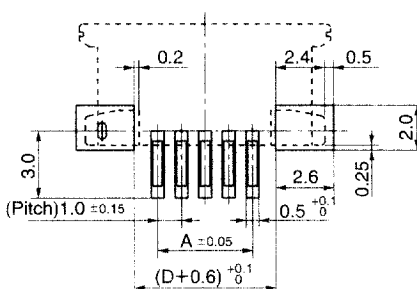
● SL Series CFP15□□-01☒☒ (Lower Contact)



☒☒ No. of Pins	A	B	C	D	☒☒ No. of Pins	A	B	C	D
4	3.0	5.1	9.7	4.5	17	16.0	18.1	22.7	17.5
5	4.0	6.1	10.7	5.5	18	17.0	19.1	23.7	18.5
6	5.0	7.1	11.7	6.5	19	18.0	20.1	24.7	19.5
7	6.0	8.1	12.7	7.5	20	19.0	21.1	25.7	20.5
8	7.0	9.1	13.7	8.5	21	20.0	22.1	26.7	21.5
9	8.0	10.1	14.7	9.5	22	21.0	23.1	27.7	22.5
10	9.0	11.1	15.7	10.5	23	22.0	24.1	28.7	23.5
11	10.0	12.1	16.7	11.5	24	23.0	25.1	29.7	24.5
12	11.0	13.1	17.7	12.5	25	24.0	26.1	30.7	25.5
13	12.0	14.1	18.7	13.5	26	25.0	27.1	31.7	26.5
14	13.0	15.1	19.7	14.5	28	27.0	29.1	33.7	28.5
15	14.0	16.1	20.7	15.5	29	28.0	30.1	34.7	29.5
16	15.0	17.1	21.7	16.5	30	29.0	31.1	35.7	30.5

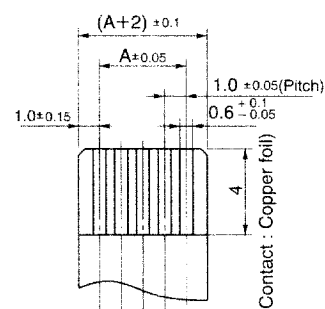
■取付基板参考図

P.C. Board Dimension



■適合FPC参考寸法 (t : 0.3)

Applicable FPC Dimension



FP-10 SU/SL Series

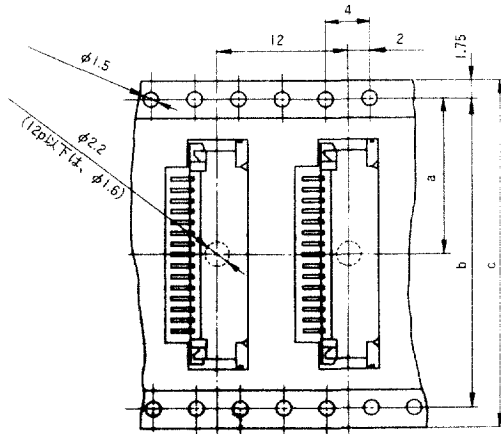
FPC CONNECTOR

リール及びテープの寸法(JIS規格による)

Dimensions of Reels and Tapes (JIS Standard)

■テープ寸法

Tape Dimensions

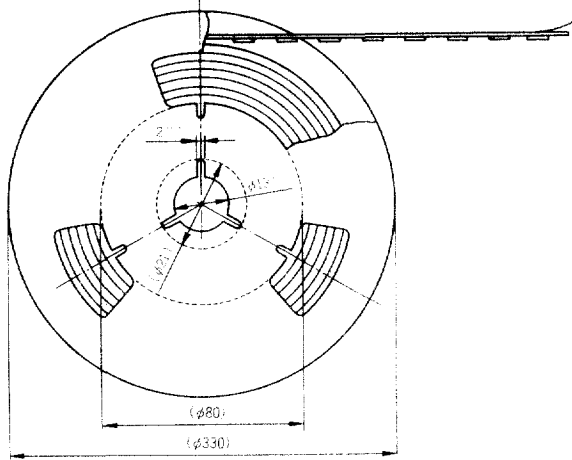


品番 No. of Pins	a	b	c
04	11.5	24.0	24.0
05			
06			
07			
08			
09			
10			
11			
12			
13			
14			
15	14.2	28.4	32.0
16			
17			
18			
19			
20			
21			
22	20.2	40.4	44.0
23			
24			
25			
28			
30	26.2	52.4	56.0

■リール寸法

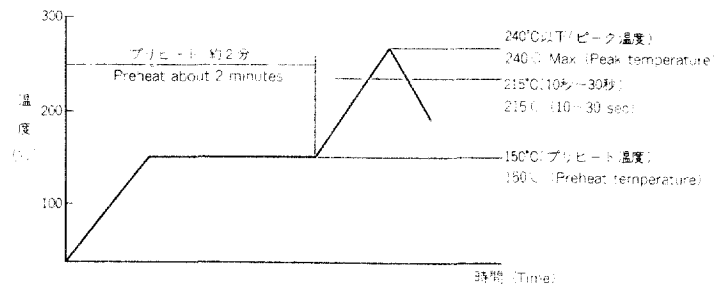
Reel Dimensions

1,000pcs/reel



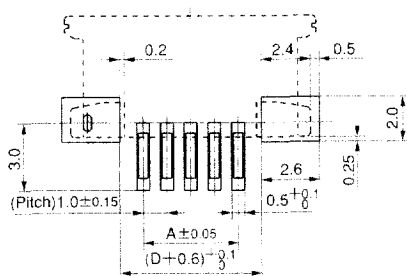
■リフロー半田条件

Reflow Soldering Conditions



■適合基板パターン

Applicable Pattern on PC Board



■適合FPC参考寸法

Refential Dimensions of Applicable FPC

