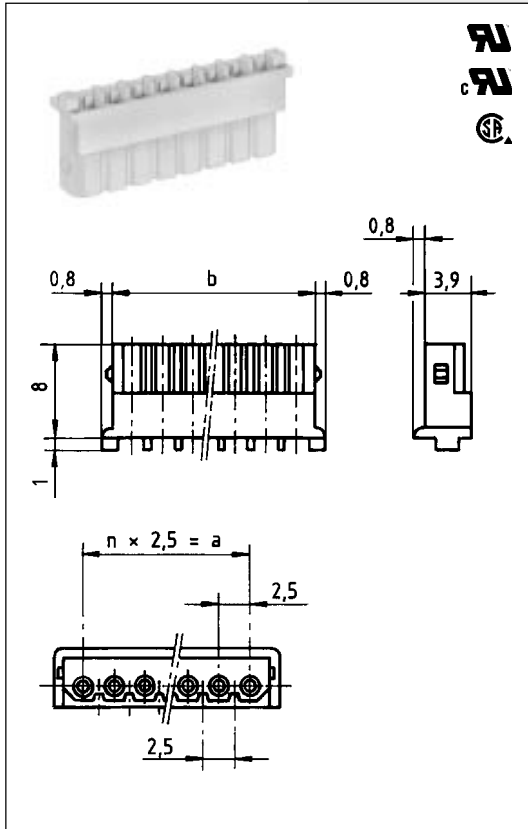
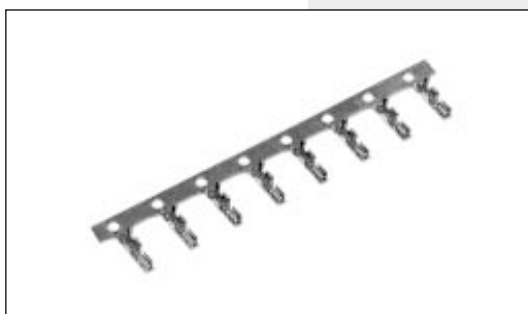


## Federgehäuse mit Crimpanschluß Housings with crimp connection



### Serie MKH 19000 Federgehäuse Series MKH 19000 Housings

Polzahl Positions	Artikel-Nummer Part number	Abmessungen A Dimensions A	Abmessungen B Dimensions B
2	MKH 19002 - 6 - 0 - 200	2,5	5,8
3	MKH 19003 - 6 - 0 - 300	5,0	8,3
4	MKH 19004 - 6 - 0 - 400	7,5	10,8
5	MKH 19005 - 6 - 0 - 500	10,0	13,3
6	MKH 19006 - 6 - 0 - 600	12,5	15,8
7	MKH 19007 - 6 - 0 - 700	15,0	18,3
8	MKH 19008 - 6 - 0 - 800	17,5	20,8
9	MKH 19009 - 6 - 0 - 900	20,0	23,3
10	MKH 19010 - 6 - 0 - 1000	22,5	25,8
11	MKH 19011 - 6 - 0 - 1100	25,0	28,3
12	MKH 19012 - 6 - 0 - 1200	27,5	30,8
13	MKH 19013 - 6 - 0 - 1300	30,0	33,3
14	MKH 19014 - 6 - 0 - 1400	32,5	35,8
15	MKH 19015 - 6 - 0 - 1500	35,0	38,3
16	MKH 19016 - 6 - 0 - 1600	37,5	40,8
17	MKH 19017 - 6 - 0 - 1700	40,0	43,3
18	MKH 19018 - 6 - 0 - 1800	42,5	45,8
19	MKH 19019 - 6 - 0 - 1900	45,0	48,3
20	MKH 19020 - 6 - 0 - 2000	47,5	50,8



### Crimpfedern

RFB 8070 R 0,7-0,33 für Leiterquerschnitt 0,08-0,35 mm<sup>2</sup> (AWG 28-22).  
Isolations Ø max. 1,9 mm, für Stiftwannen mit Stift Ø 0,7 mm.

RFB 8070.010 R 0,7-0,33 für Leiterquerschnitt 0,08-0,35 mm<sup>2</sup> (AWG 28-22).  
Isolations Ø max. 1,9 mm, für Stiftwannen mit Stift Ø 0,6 mm.

### Crimp contacts

RFB 8070 R 0.7-0.33 for wire size 0.08-0.35 mm<sup>2</sup> (AWG 28-22).  
Insulation Ø max. 1.9 mm, for pin connectors with pin Ø 0.7 mm.

RFB 8070.010 R 0.7-0.33 for wire size 0.08-0.35 mm<sup>2</sup> (AWG 28-22).  
Insulation Ø max. 1.9 mm, for pin connectors with pin Ø 0.6 mm.