

面実装インダクタ

INDUCTORS FOR SURFACE MOUNTING

TTY8DP

形名/ORDERING CODE

形名は次のように記します。

The ordering code is shown below.

[例 Example] TTY8DP 101 K

インダクタンス許容差記号

Inductance tolerance symbol

公称インダクタンス(μ H単位で表した3数字)

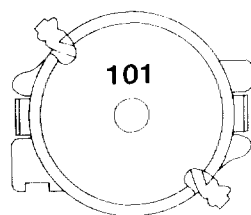
Nominal Inductance (μ H unit 3 digits)

形式

Type

表示/MARKING

表示向き

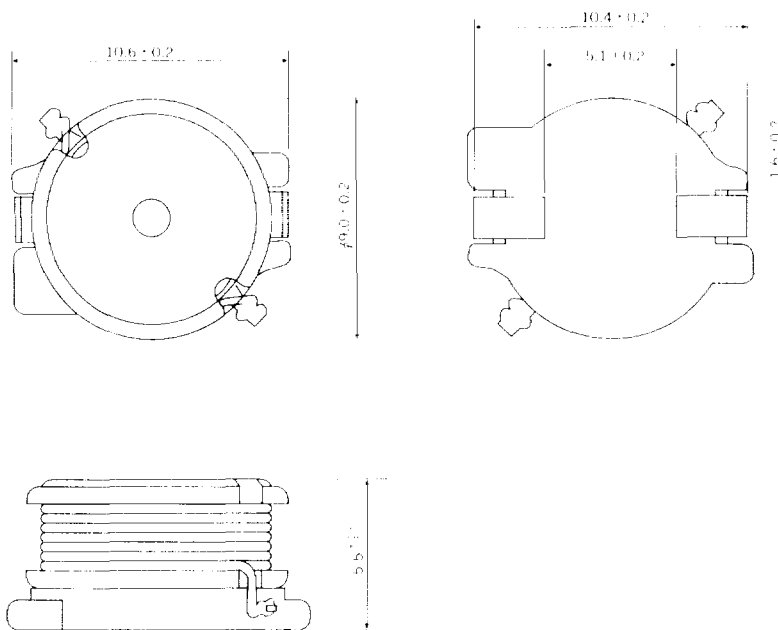


公称インダクタンス値を表示。
(μ H単位で表わした3数字)

Nominal Inductance
(μ H unit 3 digits)

101 \rightarrow 100 μ H

外形寸法/EXTERNAL DIMENSIONS



Unit : mm

梱包/PACKAGING

梱包はエンボステーピング仕様で(24mm)標準数量は1000個です。

Packaging is embossed taping (24mm) and standard quantity is 1000 pieces.

面実装インダクタ

INDUCTORS FOR SURFACE MOUNTING

形名、特性/ORDERING CODE AND CHARACTERISTICS

使用温度範囲：-25～+85℃（自己発熱を含む）

Operating temperature：-25～+85℃（including self-generated heat）

形名 Ordering code	公称 インダクタンス Inductance [μ H]	インダクタンス 許容差 Inductance tolerance	自己共振 周波数 Self-resonant frequency [MHz] (min)	直流抵抗 DC Resistance [Ω] (max)	定格電流 Rated current [A] (max)	測定 周波数 Measuring frequency
TTY 8DP 1R0M	1.0	±20%	86	0.028	3.7	1kHz
TTY 8DP 1R5M	1.5		69	0.030	3.4	
TTY 8DP 2R2M	2.2		58	0.036	3.1	
TTY 8DP 3R3M	3.3		50	0.039	2.8	
TTY 8DP 4R7M	4.7		30	0.047	2.4	
TTY 8DP 6R8M	6.8		21	0.057	2.2	
TTY 8DP 10K	10		18	0.066	2.0	
TTY 8DP 120K	12		16	0.077	1.85	
TTY 8DP 150K	15		14	0.087	1.75	
TTY 8DP 180K	18		13	0.092	1.65	
TTY 8DP 220K	22		11	0.11	1.57	
TTY 8DP 270K	27		10	0.12	1.45	
TTY 8DP 330K	33		9.5	0.14	1.34	
TTY 8DP 390K	39		8.9	0.15	1.26	
TTY 8DP 470K	47		8.6	0.17	1.15	
TTY 8DP 560K	56	8.3	0.19	1.11		
TTY 8DP 680K	68	7.9	0.23	1.06		
TTY 8DP 820K	82	±10%	7.3	0.30	0.86	
TTY 8DP 101K	100		6.7	0.35	0.82	
TTY 8DP 121K	120		6.5	0.40	0.78	
TTY 8DP 151K	150		6.0	0.55	0.64	
TTY 8DP 181K	180		4.9	0.62	0.59	
TTY 8DP 221K	220		4.1	0.80	0.51	
TTY 8DP 271K	270		3.4	0.90	0.48	
TTY 8DP 331K	330		3.2	1.1	0.43	
TTY 8DP 391K	390		2.9	1.2	0.41	
TTY 8DP 471K	470		2.6	1.5	0.36	
TTY 8DP 561K	560		2.4	1.7	0.34	
TTY 8DP 681K	680		2.2	2.4	0.28	
TTY 8DP 821K	820		1.9	2.6	0.26	
TTY 8DP 102J	1000		±5%	1.8	3.1	0.24

