

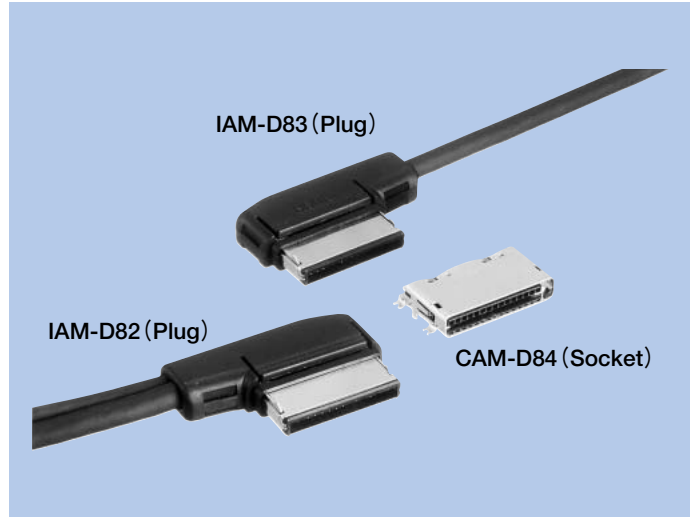
角型コネクタ
Rectangular Connectors

IAM-D82・D83, CAM-D84

特長／FEATURES

1. 15極の外部インタフェースコネクタで、IAM-D82・D83はケーブル Ass'y アンゲルタイプのプラグ、CAM-D84はSMTタイプのソケットです。
2. 挿抜寿命は5,000回を実現し、ワンタッチロック機構を採用しました。また、スタイルを薄型にすることでセットの薄型化に対応します。

1. These are 15 pins external interface connectors. IAM-D82, D83 is a cable assembly plug, and CAM-D84 is an SMT socket.
2. This long-life connector can withstand 5,000 times the coupling/decoupling cycle life and has a one-touch locking mechanism. It has a thin style to allow it to be used in low-profile sets.



品名構成／HOW TO ORDER

1. IAM-D82 (Plug)

D82-□□□-**9408**□
① ② ③ ④

- ① シリーズ名 (D82) / Series No. (D82)
- ② 極数 (013:13極) / No. of contacts (013:13pins)
(015:15極) (015:15pins)
- ③ 製品番号
Product Specifications
- ④ 作業段 / Item
A:13極/A:13pins
B:15極/B:15pins

2. IAM-D83 (Plug)

D83-□□□-**4727**□
① ② ③ ④

- ① シリーズ名 (D83) / Series No. (D83)
- ② 極数 (015:15極) / No. of contacts (015:15pins)
- ③ 製品番号
Product Specifications
- ④ 作業段 / Item
A:13極/A:13pins
B:15極/B:15pins

3. CAM-D84 (Socket)

D84-□□□-**050-BGGAA**
① ② ③ ④ ⑤ ⑥ ⑦ ⑧ ⑨

- ① シリーズ名 (D84) / Series No. (D84)
- ② 極数 (013:13極)
(015:15極)
No. of contacts (013:13pins)
(015:15pins)
- ③ ハウジング材質 (05:ナイロン樹脂)
Housing material (05:Nylon resin)
- ④ ULグレード (0:UL 94V-0) / UL Grade (0:UL 94V-0)
- ⑤ コンタクトピンのメッキ種類 (B:金)
Contact pin plating (B:Gold)
- ⑥ コンタクトピンのメッキ厚 (G:0.3μm)
Contact pin plating thickness (G:0.3μm)
- ⑦ コンタクトピンのリード形状 (G:アンゲルSMT)
Contact pin lead profile (G:Angle SMT)
- ⑧ 嵌合側の付属部品 (A:なし)
Attachment on connector fitting side (A:None)
- ⑨ 基板側の付属部品 (A:なし)
Attachment on connector PCB side (A:None)

仕様 / SPECIFICATIONS

電気的特性/ELECTRICAL CHARACTERISTICS

定格電圧	Rated Voltage	24V DC
定格電流	Rated Current	0.5A
耐電圧	Withstanding Voltage	500V AC(rms)1分間/500V AC(rms)1minute
絶縁抵抗	Insulation Resistance	100MΩ以上(DC 500V)/100MΩ min.(at 500V DC)
接触抵抗	Contact Resistance	100mΩ以下/100mΩ max.

機械的特性/MECHANICAL CHARACTERISTICS

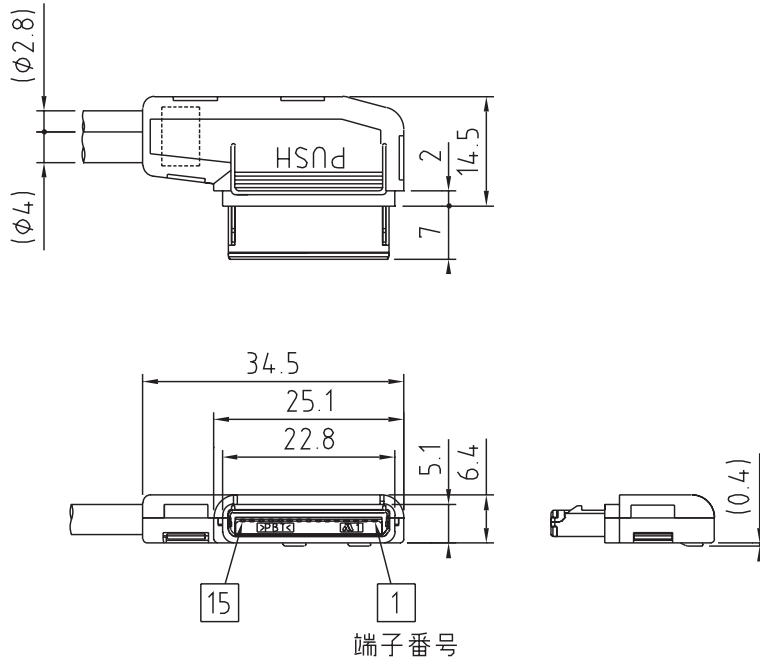
挿抜耐久性	Life (Matching Cycle)	5,000回/5,000times
総挿入力	Total Insertion Force	29.4N(3kgf)以下/29.4N(3kgf) max.
総引抜力	Total Withdrawal Force	0.98~29.4N(0.1~3kgf)以下/0.98~29.4N(0.1~3kgf) max.
使用温度範囲	Using Temperature Range	-30~+85℃

材質及び表面処理 / MATERIAL & FINISH

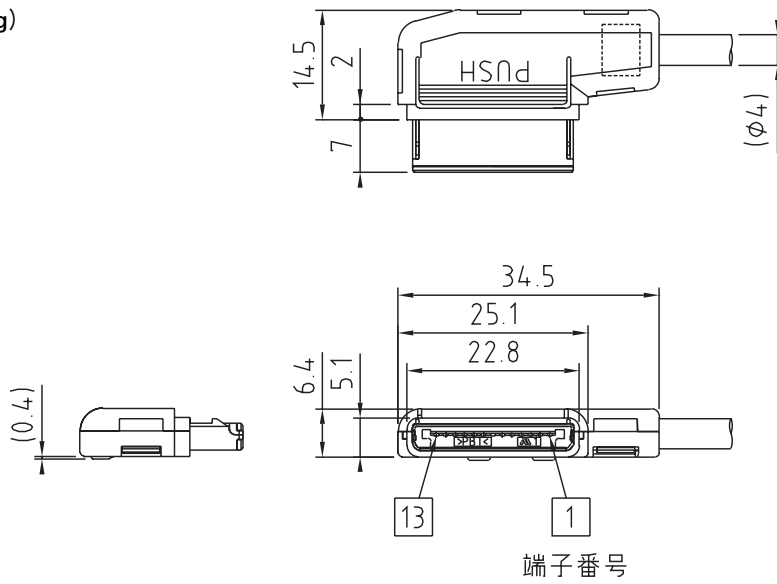
部品名/Component Parts		材質/Material	表面処理/Finish
IAM-D82・D83	ハウジング/Housing	PBT樹脂/PBT resin	—
	コンタクトピン/Contact	銅合金/Copper Alloy	金メッキ/Gold plating
	シールドケース Shielded Case	黄銅/Brass	ニッケルメッキ/Nickel plating
	ケース/Case	PBT樹脂/PBT resin	—
	ロックピース/Board Lock	ステンレス/Stainless	—
	コードクランパ/Cord Clamper	スチール/Steel	—
CAM-D84	ハウジング/Housing	ナイロン樹脂/Nylon resin	—
	コンタクトピン/Contact	銅合金/Copper Alloy	金メッキ/Gold plating
	シールドケース Shielded Case	ステンレス/Stainless	スズ銅メッキ/Copper-tin plating

外形図 / DIMENSIONS

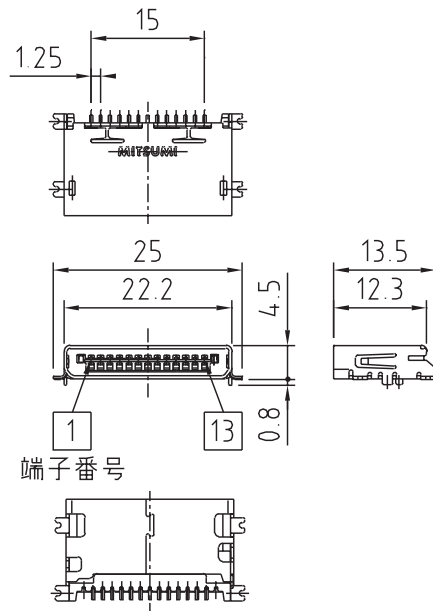
IAM-D82 (Plug)



IAM-D83 (Plug)



CAM-D84 (13 pins:Socket)



CAM-D84 (15 pins:Socket)

