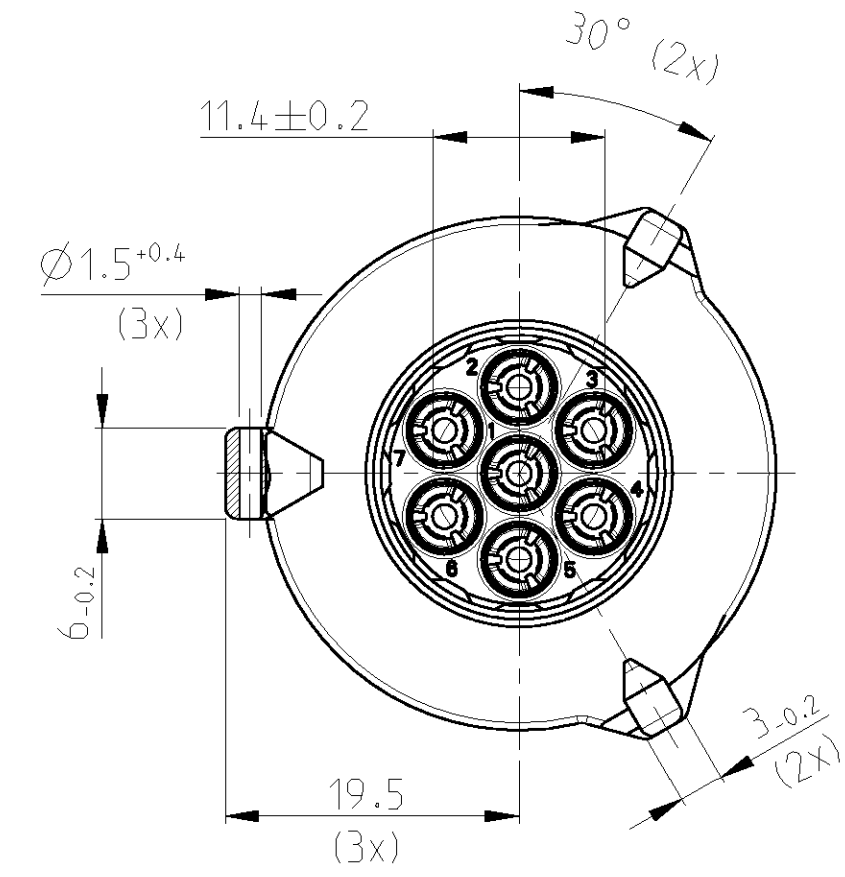
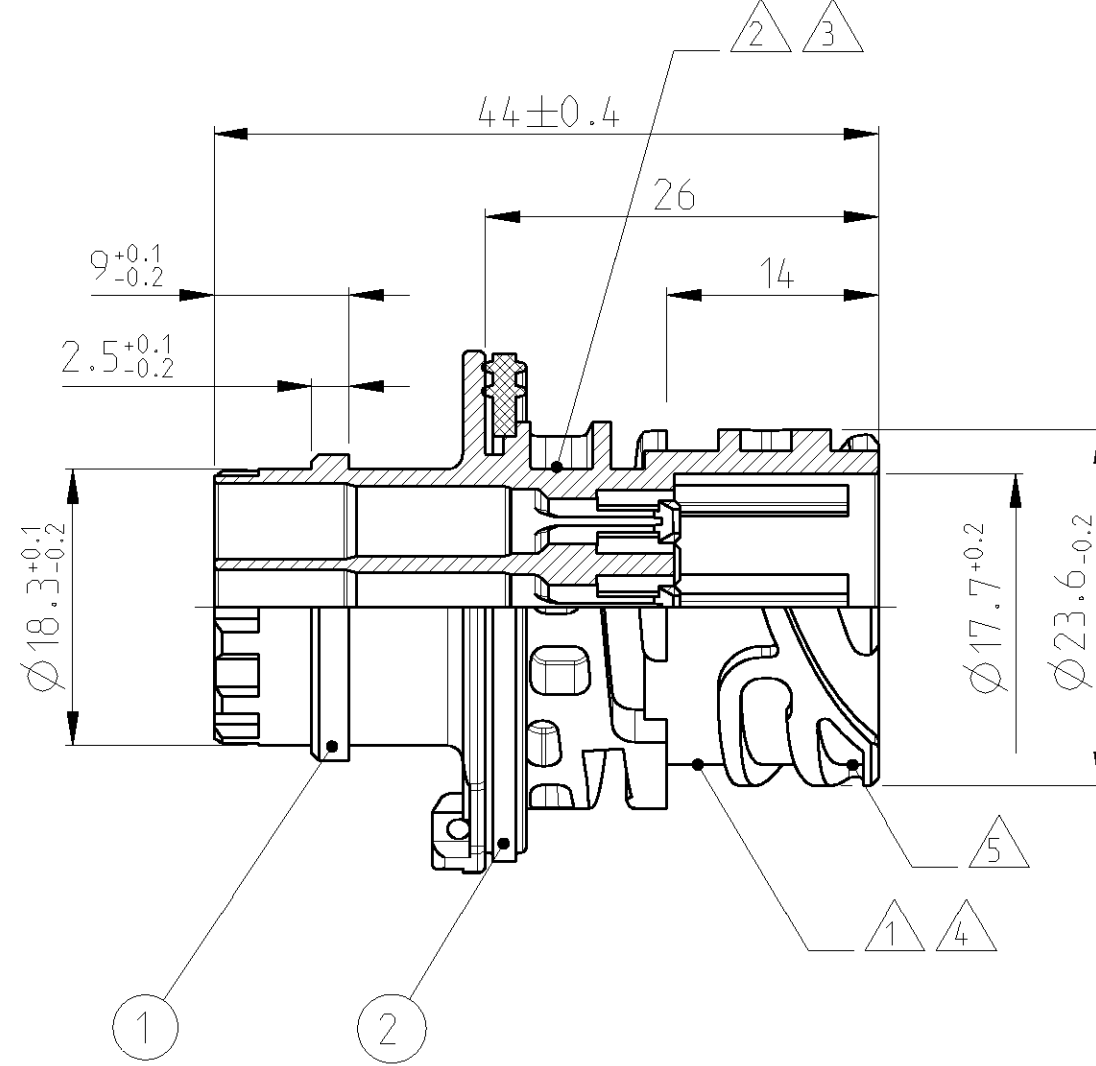
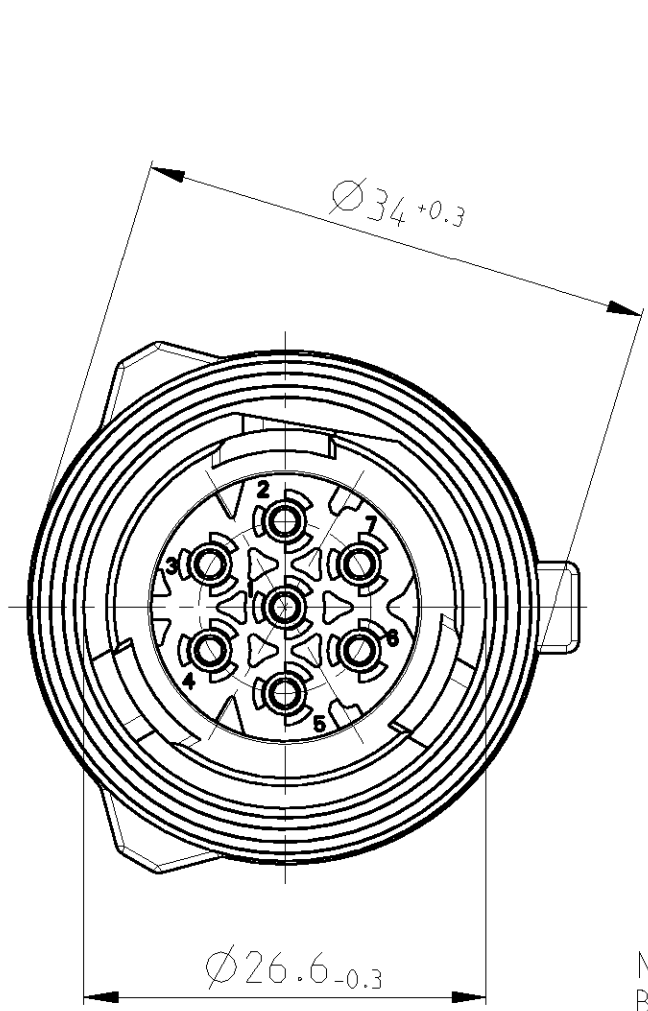


CODING A AS SHOWN
Kodierung A wie gezeichnet

LOC	DIST	REVISIONS					
		P	LTR	DESCRIPTION	DATE	DWN	APVD
A1	-			NEW DRAWING CREATED neue Zeichnung erstellt	05JAN2004	CG	JG
		A1		NOTE 6 CHANGED Note 6 geändert	13APR2004	CG	JG
		-		-	-	-	-
		-		-	-	-	-



NOTES
Bemerkungen

- 1 AMP-LOGO AND AMP-NUMBER
AMP-Logo und AMP-Nummer
- 2 MATERIAL MARKING
Werkstoffkennzeichnung
- 3 REVISION OF THE MOULD
Werkzeugaenderungsindex
- 4 PRODUCTION DATE
Produktionsdatum
- 5 CAVITY MARKING
Nestmarkierung
- 6 FOR SUITABLE CONTACTS AND SEALS
SEE DRAWINGS:
Zu verwendende Kontakte und
Einzel dichtungen siehe
Tabellenzeichnungen:
- 7 PANEL MOUNTING WITH FIXING RING
AMP-NO. 965687-1
Hinterwandmontage mit Befestigungsring
AMP-Nr. 965687-1
- 8 IN THE CASE OF THE NEW DESIGNS, THE
DIMENSIONS OF THE CUT OFF SHOULD BE
PLACED NEAR THE LOWER TOLERANCE LIMIT
Bei Neukonstruktionen sollten die Masse
des Blechausschnitts an die untere
Toleranzgrenze gelegt werden
- 9 DASH-NO. 1- NOT ON PART
Vorstrichzahl 1- nicht auf Teil

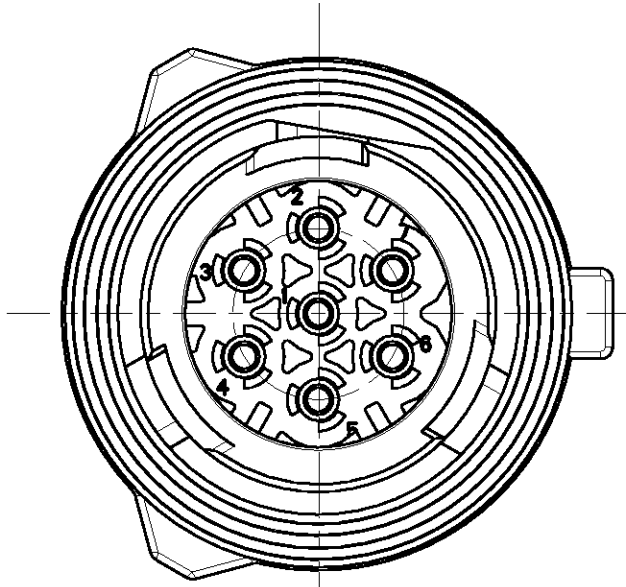
A1 TYCO 1703020
MAX. WIRE THICKNESS: 2.5 mm² FLR
ma. Drahtgrosse: 2.5 mm² FLR

USE ONLY CONTACTS WITH
SINGLE WIRE SEALS!
Es sind nur Kontakte mit
Einzel dichtungen einzusetzen!

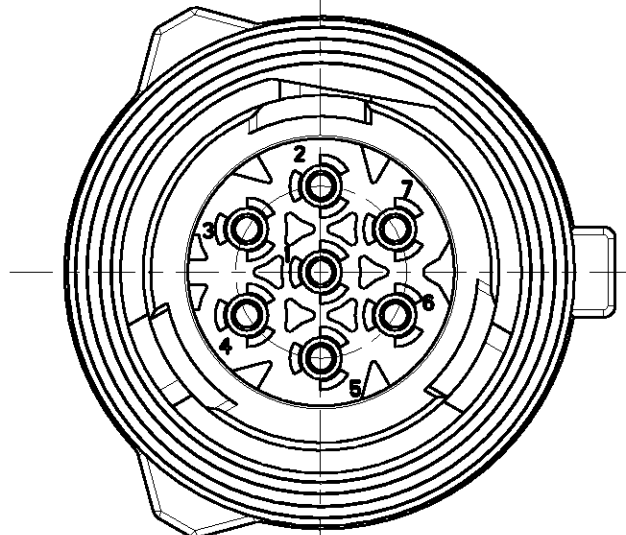
CUT OFF
(Material THICKNESS: 2.5^{+0.1} MM)
Befestigungsausschnitt
(Materialstaerke: 2.5^{+0.1} mm)

FURTHER CODINGS:
weitere Kodierungen:

CODING B
Kodierung B



CODING C
Kodierung C



Bestell-Nr. ORDER-NO.	REV.	bestuebige Kammern USED CONTACT CAVITIES	POS.	Stueck QTY	Benennung Einzelteil DESCRIPTION SINGE PART	Werkstoff MATERIAL	Oberflaeche/Farbe SURFACE/COLOUR
3-1718230-1	A	1-7	2	1	SEALING Dichtung	SILICONE Silikon	GREEN/gruen
			1	1	7POS. PIN HOUSING CODE C 7pol. Stiftgehaeuse Kodierung C	PBT-GF20	GREEN/gruen
2-1718230-1	A	1-7	2	1	SEALING Dichtung	SILICONE Silikon	GREEN/gruen
			1	1	7POS. PIN HOUSING CODE B 7pol. Stiftgehaeuse Kodierung B	PBT-GF20	GREY/grau
1-1718230-1	A	1-7	2	1	SEALING Dichtung	SILICONE Silikon	GREEN/gruen
			1	1	7POS. PIN HOUSING CODE A 7pol. Stiftgehaeuse Kodierung A	PBT-GF20	BLUE/blau
1718230-3	A	1-5	2	1	SEALING Dichtung	SILICONE Silikon	GREEN/gruen
			1	1	5POS. PIN HOUSING CODE A 5pol. Stiftgehaeuse Kodierung A	PBT-GF20	BLACK/schwarz
1718230-2	A	1-6	2	1	SEALING Dichtung	SILICONE Silikon	GREEN/gruen
			1	1	6POS. PIN HOUSING CODE A 6pol. Stiftgehaeuse Kodierung A	PBT-GF20	BLACK/schwarz
1718230-1	A	1-7	2	1	SEALING Dichtung	SILICONE Silikon	GREEN/gruen
			1	1	7POS. PIN HOUSING CODE A 7pol. Stiftgehaeuse Kodierung A	PBT-GF20	BLACK/schwarz

THIS DRAWING IS A CONTROLLED DOCUMENT FOR TYCO ELECTRONICS CORPORATION. IT IS SUBJECT TO CHANGE AND THE CONTROLLING ENGINEERING ORGANIZATION SHOULD BE CONTACTED FOR THE LATEST REVISION. DIESES ZEICHNUNGSABKOMMEN WIRD DURCH AMP INCORPORATED MONITORED. ANÄNDERUNGEN, DIE SICH TECHNISCHEN FORTSCHRITT BEZÜGLICH SIND VORBEHALTEN, SIND JEWEILS LETZTLIEGENDEN ÄNDERUNGSSTAND ERFAHREN SIE AUF ANFRAGE.		DWN C. Goetz 05JAN2004	tyco Electronics	tyco Electronics AMP GmbH D - 64625 Bensheim
DIMENSIONS: MASSEINHEITEN: mm		CHK J. Granzow 06JAN2004	NAME	
TOLERANCES UNLESS OTHERWISE SPECIFIED: n. ISO 8015 0 PLC ± 0.2mm		APVD J. Hass 06JAN2004	1.5MM PIN HOUSING, 5-7POS., ASSY 1.5mm Stiftgehaeuse, 5-7pol.. Assy	
MATERIAL		PRODUCT SPEC PRODUKTSPEZ. 108-18622-0	SIZE A2	RESTRICTED TO NUR FLUR
SEE TABLE siehe Tabelle		APPLICATION SPEC VERARBEITUNGSSPEZ. 114-18255-0	CAGE CODE 00779	DRAWING NO. 1718230
SEE TABLE siehe Tabelle		WEIGHT GEWICHT 15g	SCALE MASSSTAB 2:1	SHEET BLATT 1 OF 1 VON 1
CUSTOMER DRAWING		/KUNDENZEICHNUNG		REV A1

