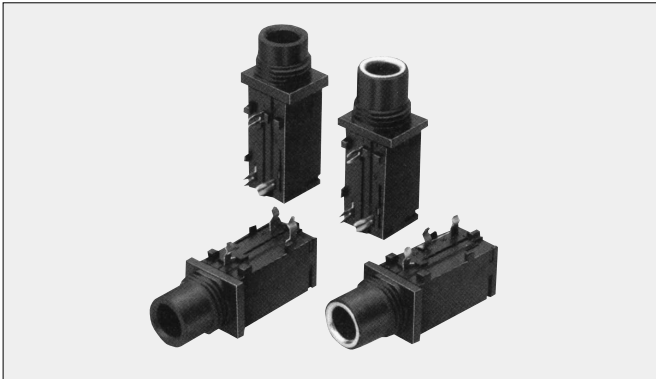


# Phone Jack, LGR4500 Series (Slim Type)

## 特長・Features

PHONE JACKS



1. 単回路専用品でセットの小型化に貢献します。
2. 回路構成、取付方法、スリーブ長さなど、豊富なレパートリーを揃えています。
3. パネルへの取付けはマウントプレート、六角ナットにて容易にできます。
4. 基板自立型のため取付けが容易です。

1. Slim jacks are designed for use in single circuit and contribute to set miniaturization.
2. A large variety of slim jacks with different circuit configurations, mountings and heights from the P·W·B are available.
3. Mounts to panels easily with a mounting plate and hexagon nut.
4. Upright mounting on P·W·B makes mounting easy.

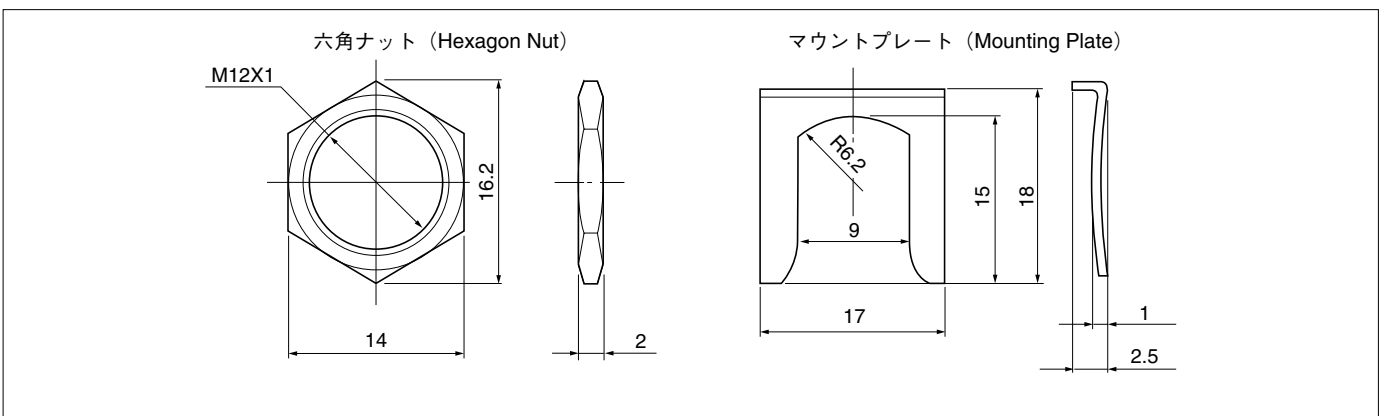
## 図番構成・Numbering System

**LGR4** □ □ □ - □ □ 0 □

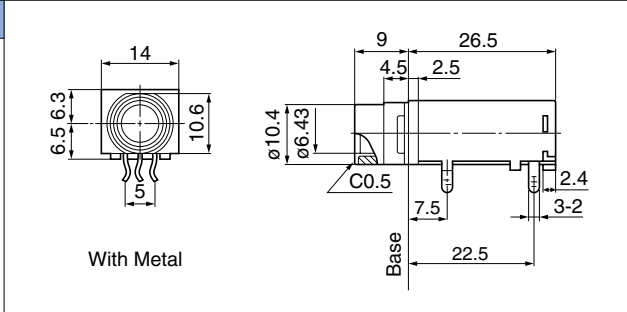
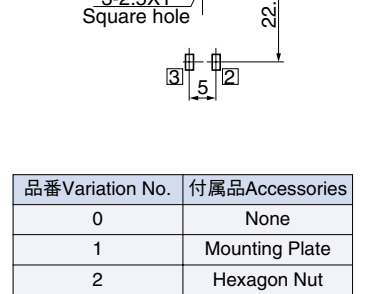
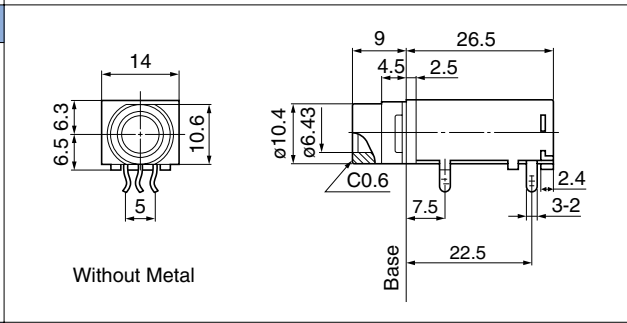
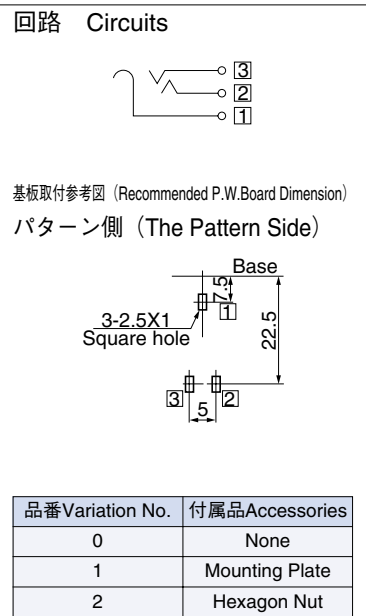
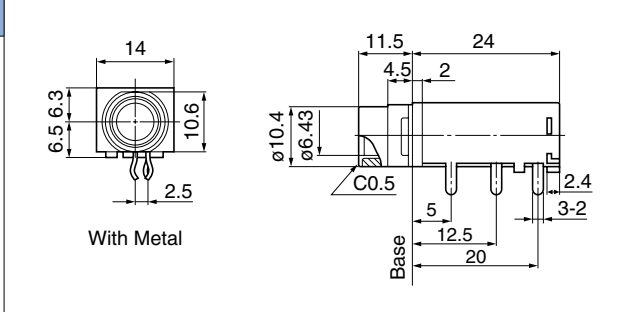
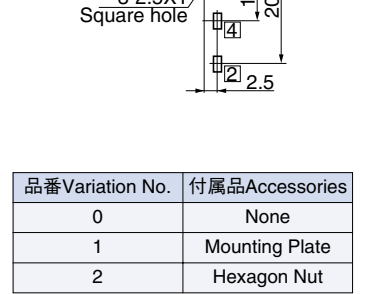
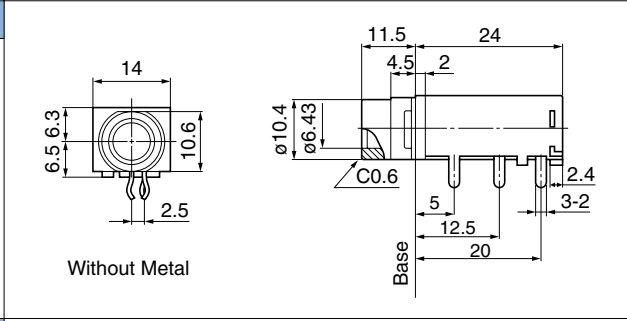
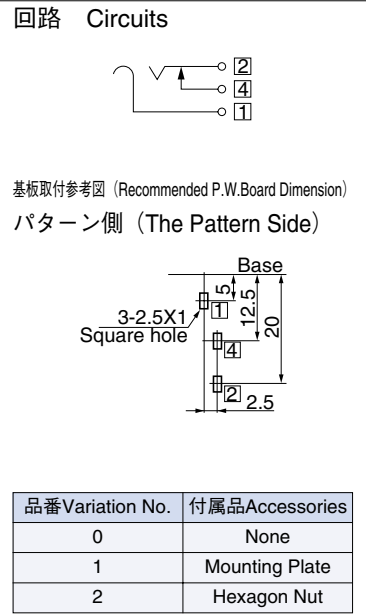
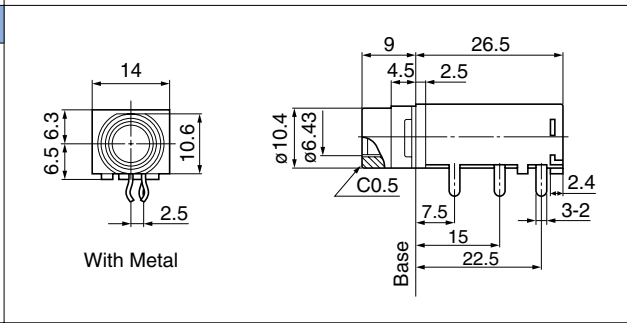
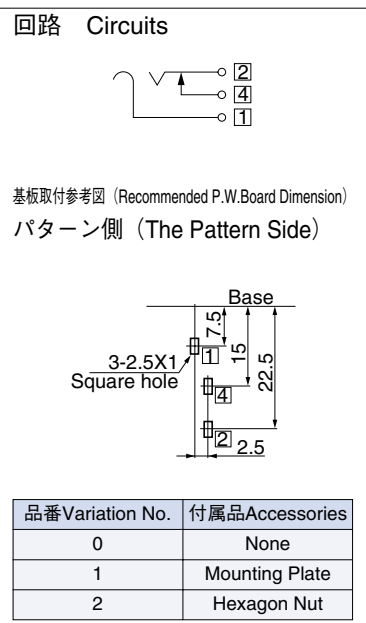
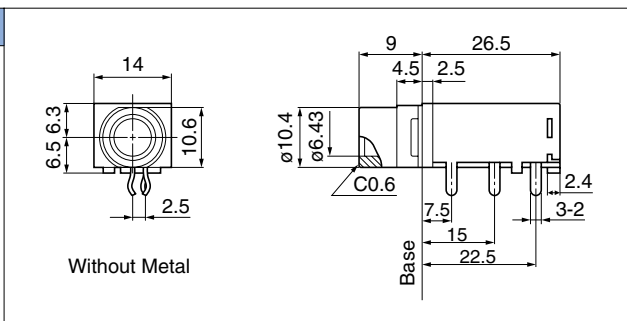
- <口金の有無>
  - 0: 口金無し
  - 1: 口金有り (Metal Sleeve)
  - 0: Without Metal
  - 1: With Metal
- <スリーブ長さ>
  - 0: 9mm
  - 1: 11.5mm
  - (Sleeve Length)
  - 0: 9mm
  - 1: 11.5mm
- <付属品>
  - 0: 無し
  - 1: マウントプレート
  - 2: 六角ナット
  - (Accessories)
  - 0: None
  - 1: Mounting Plate
  - 2: Hexagon Nut
- <基板からの高さ>
  - 1: モノラル
  - 2: ステレオ
  - 5: 6.5mm
  - 7: 12.5mm
  - (Above the Board)
  - 1: Circuit No.1
  - 2: Circuit No.2
  - 5: 6.5mm
  - 7: 12.5mm
- <端子形状>
  - 5:
  - 7:
  - キンク端子 Kink Terminal
  - すり割り端子 Slotted Terminal

回路No. Circuit No.	回路図 Circuits	H=6.5	
		口金無し Without Metal	口金有り With Metal
1		LGR4501	LGR4511
2		LGR4502	LGR4512

## 付属品・Accessories



# Phone Jack, LGR4500 Series (Slim Type)

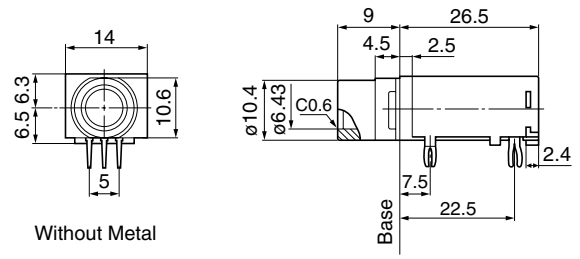


# Phone Jack, LGR4500 Series (Slim Type)

PHONE JACKS



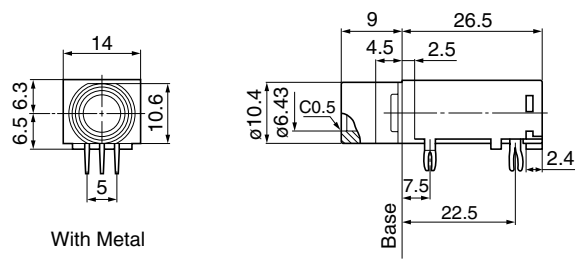
LGR4502-700



Without Metal



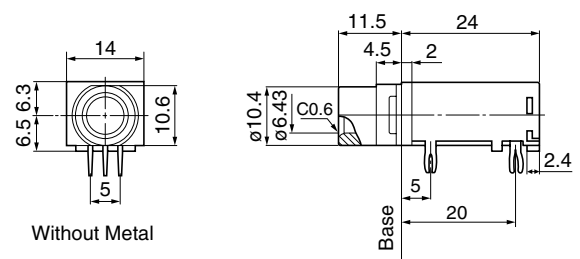
LGR4512-700



With Metal



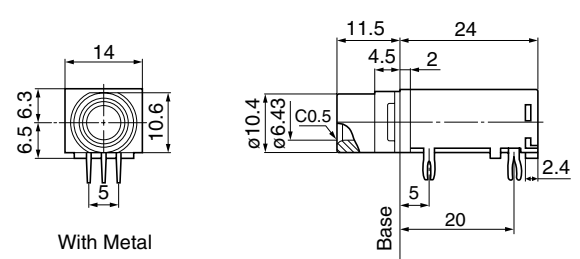
LGR4502-710



Without Metal



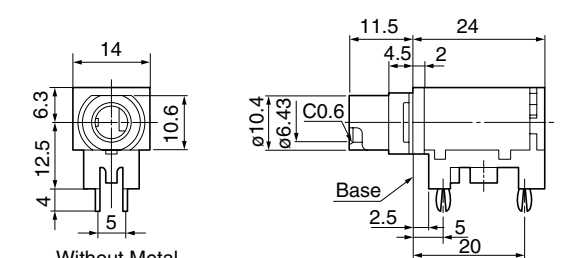
LGR4512-710



With Metal



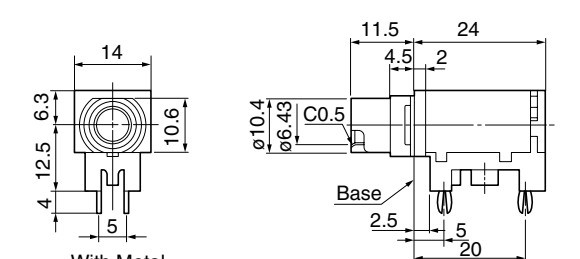
LGR4702-710



Without Metal

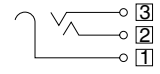


LGR4712-710

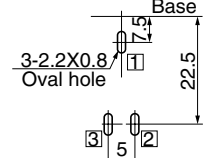


With Metal

回路 Circuits

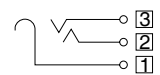


基板取付参考図 (Recommended P.W.Board Dimension)  
パターン側 (The Pattern Side)

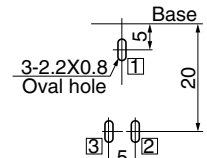


品番 Variation No.	付属品 Accessories
0	None
1	Mounting Plate
2	Hexagon Nut

回路 Circuits

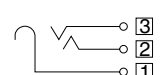


基板取付参考図 (Recommended P.W.Board Dimension)  
パターン側 (The Pattern Side)

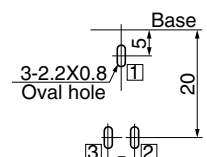


品番 Variation No.	付属品 Accessories
0	None
1	Mounting Plate
2	Hexagon Nut

回路 Circuits


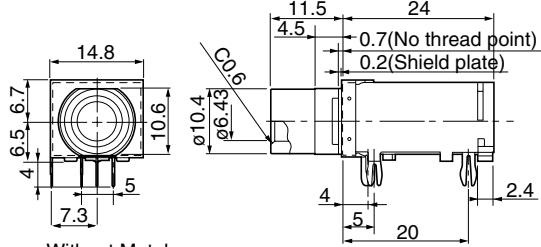
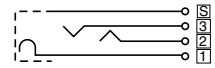
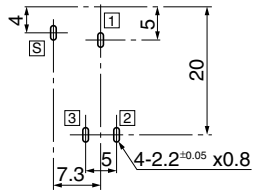

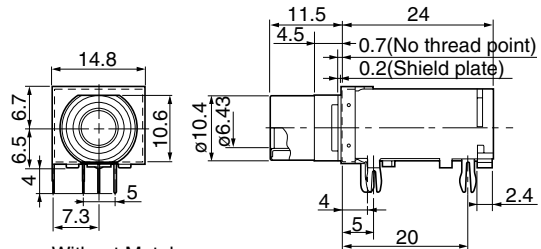
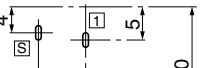
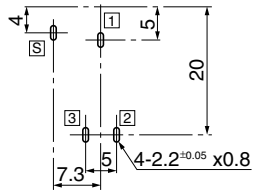


基板取付参考図 (Recommended P.W.Board Dimension)  
パターン側 (The Pattern Side)



品番 Variation No.	付属品 Accessories
0	None
1	Mounting Plate
2	Hexagon Nut

# Phone Jack, LGR4500 Series (Slim Type)

<p><b>LGR4502-730</b> <input type="checkbox"/></p> 	<p>ノイズ対策品 (アースプレート付) Noise-Resistant Designed (With Earth Plate)</p>  <p>Without Metal</p>	<p>回路 Circuits</p>  <p>基板取付参考図 (Recommended P.W.Board Dimension) パターン側 (The Pattern Side)</p>  <table border="1" data-bbox="1141 716 1492 840"> <thead> <tr> <th>品番 Variation No.</th> <th>付属品 Accessories</th> </tr> </thead> <tbody> <tr> <td>0</td> <td>None</td> </tr> <tr> <td>1</td> <td>Mounting Plate</td> </tr> <tr> <td>2</td> <td>Hexagon Nut</td> </tr> </tbody> </table>	品番 Variation No.	付属品 Accessories	0	None	1	Mounting Plate	2	Hexagon Nut
品番 Variation No.	付属品 Accessories									
0	None									
1	Mounting Plate									
2	Hexagon Nut									
<p><b>LGR4512-730</b> <input type="checkbox"/></p> 	<p>ノイズ対策品 (アースプレート付) Noise-Resistant Designed (With Earth Plate)</p>  <p>Without Metal</p>	<p>回路 Circuits</p>  <p>基板取付参考図 (Recommended P.W.Board Dimension) パターン側 (The Pattern Side)</p>  <table border="1" data-bbox="1141 716 1492 840"> <thead> <tr> <th>品番 Variation No.</th> <th>付属品 Accessories</th> </tr> </thead> <tbody> <tr> <td>0</td> <td>None</td> </tr> <tr> <td>1</td> <td>Mounting Plate</td> </tr> <tr> <td>2</td> <td>Hexagon Nut</td> </tr> </tbody> </table>	品番 Variation No.	付属品 Accessories	0	None	1	Mounting Plate	2	Hexagon Nut
品番 Variation No.	付属品 Accessories									
0	None									
1	Mounting Plate									
2	Hexagon Nut									