

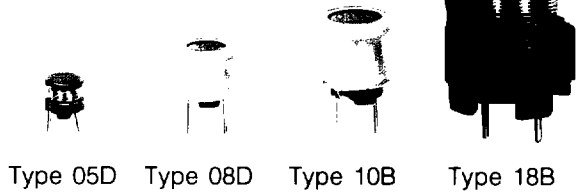
チョークコイル

Choke Coils

Series: **High power**

Type: **05D, 08D, 10B, 18B/
10E, 12E, 15E, 18E**

Japan
Singapore



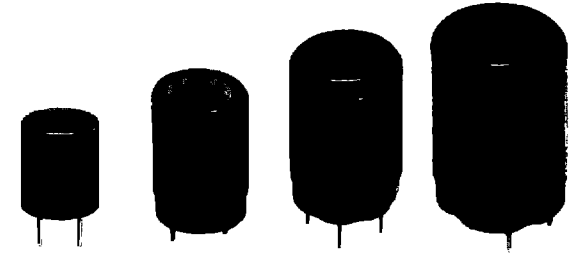
Type 05D Type 08D Type 10B Type 18B

小形で高性能なハイパワーインダクタ

High power inductors featuring small size and high performance

工業所有権：実用新案1件（出願中）

Industrial Property: Utility model 1 (pending)



Type 10E Type 12E Type 15E Type 18E

■ 特長

- High- μ ・High-Bm フェライトコアの採用
- 低リーケージフラックス
- 磁気シールドタイプ (Eタイプ)

Features

- Adoption of high- μ and high-Bm ferrite cores
- Low leakage flux
- Magnetic shield type (Type E)

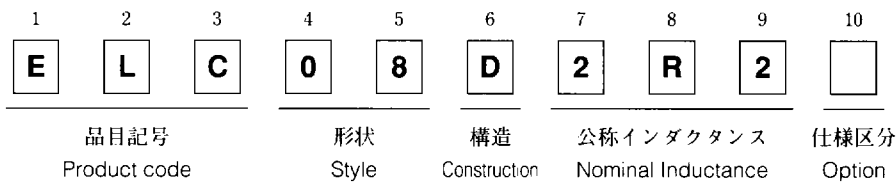
■ 主な用途

- テレビ、ビデオ、オーディオ、パソコン、ファックス

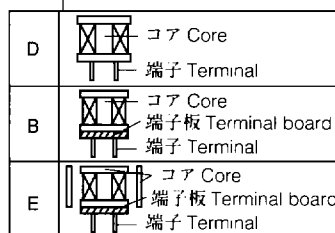
Recommended Applications

- CTV, VTR, Audio, PC, Facsimile

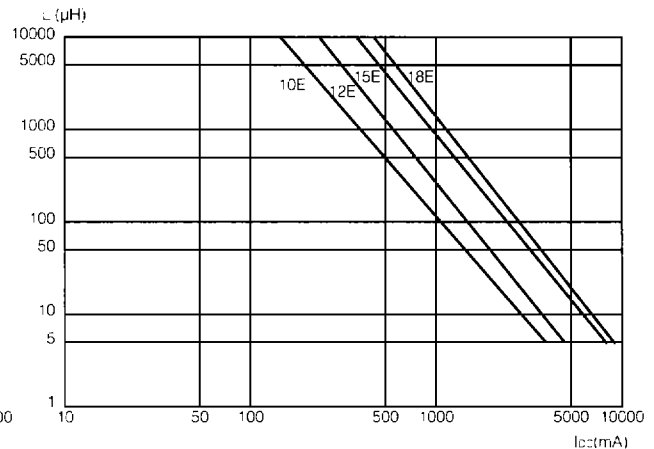
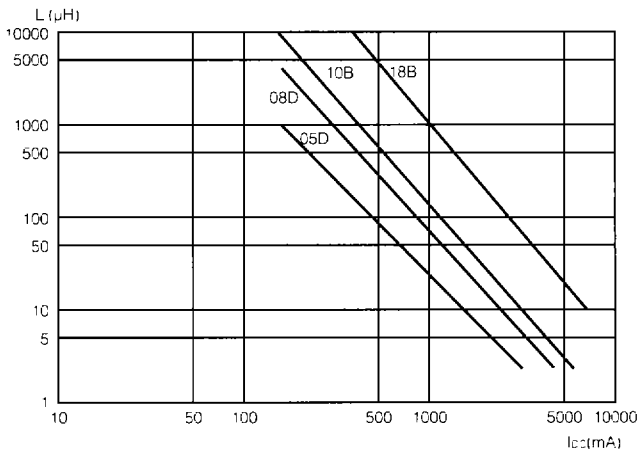
■ 品番構成 Explanation of Part Numbers



05	コアサイズ Core size
08	
10	
12	
15	
18	



■ I-L設計範囲 Available I-L Characteristics



設計・仕様について予告なく変更する場合があります。ご購入及びご使用前に当社の技術仕様書などをお求め願ひ、それらに基づいて購入及び使用していただきますようお願いいたします。
 Design, Specifications are subject to change without notice. Ask factory for technical specifications before purchase and/or use.
 Whenever a doubt about safety arises from this product, please inform us immediately for technical consultation without fail.

■ 製品例 Examples

タイプ Type	品番 Part No.	インダクタンス Inductance (μH)	公差 Tolerance (%)	直流抵抗 DCR* (Ω) $\pm 20\%$ (at 20 °C)	許容直流電流 DC Current (A)	
		f=1 kHz				
08D	ELC08D2R2	2.2	± 20	0.019	4.00	
	ELC08D2R7	2.7		0.021	3.80	
	ELC08D3R3	3.3		0.024	3.50	
	ELC08D3R9	3.9		0.026	3.40	
	ELC08D4R7	4.7		0.029	3.20	
	ELC08D5R6	5.6		0.032	3.20	
	ELC08D6R8	6.8		0.035	2.90	
	ELC08D8R2	8.2		0.037	2.80	
	ELC08D100	10		0.044	2.60	
	ELC08D120	12		0.047	2.40	
	ELC08D150	15		0.053	2.40	
	ELC08D180	18		0.057	2.20	
	ELC08D220	22		± 10	0.066	1.80
	ELC08D270	27			0.075	1.60
	ELC08D330	33			0.085	1.50
	ELC08D390	39	0.093		1.40	
	ELC08D470	47	0.110		1.30	
	ELC08D560	56	0.120		1.20	
	ELC08D680	68	0.140		1.10	
	ELC08D820	82	0.160		1.00	
	ELC08D101	100	0.190		0.80	
	ELC08D121	120	0.230		0.80	
	ELC08D151	150	0.270		0.70	
	ELC08D181	180	0.340		0.60	
	ELC08D221	220	0.390		0.60	
	ELC08D271	270	0.470		0.50	
	ELC08D331	330	0.600		0.45	
	ELC08D391	390	0.720		0.45	
	ELC08D471	470	0.910		0.40	
	ELC08D561	560	1.000		0.35	
	ELC08D681	680	1.300		0.34	
	ELC08D821	820	1.500		0.32	
	ELC08D102	1000	2.000		0.30	
	ELC08D122	1200	2.300		0.25	
	ELC08D152	1500	2.900		0.20	
	ELC08D182	1800	3.400		0.20	
	ELC08D222	2200	4.100	0.19		
	ELC08D272	2700	6.000	0.17		
	ELC08D332	3300	6.600	0.16		
ELC08D392	3900	7.500	0.15			

* DC Resistance

設計・仕様について予告なく変更する場合があります。ご購入及びご使用前に当社の技術仕様書などをお求め願ひ、それらに基づいて購入及び使用していただきますようお願いいたします。
 なお、本製品の安全性について疑義が生じたときは、速やかに当社へご通知をいただき、必ず技術検討をしてください。
 Design, Specifications are subject to change without notice. Ask factory for technical specifications before purchase and/or use.
 Whenever a doubt about safety arises from this product, please inform us immediately for technical consultation without fail.

■ 製品例 Examples

タイプ Type	品番 Part No.	インダクタンス Inductance (μH)	公差 Tolerance (%)	直流抵抗 DCR* (Ω) $\pm 20\%$ (at 20 °C)	許容直流電流 DC Current (A)
		f=1 kHz			
18B	ELC18B3R9	3.9	± 20	0.011	8.00
	ELC18B4R7	4.7		0.013	7.80
	ELC18B5R6	5.6		0.014	7.40
	ELC18B6R8	6.8		0.016	6.80
	ELC18B8R2	8.2		0.017	6.60
	ELC18B100	10		0.018	6.50
	ELC18B120	12		0.020	6.00
	ELC18B150	15		0.022	5.90
	ELC18B180	18		0.025	5.60
	ELC18B220	22		± 10	0.026
	ELC18B270	27	0.027		4.80
	ELC18B330	33	0.032		4.60
	ELC18B390	39	0.035		4.40
	ELC18B470	47	0.036		4.30
	ELC18B560	56	0.040		4.20
	ELC18B680	68	0.049		4.00
	ELC18B820	82	0.053		3.70
	ELC18B101	100	0.060		3.20
	ELC18B121	120	0.066		3.00
	ELC18B151	150	0.072		2.70
	ELC18B181	180	0.080		2.60
	ELC18B221	220	0.095		2.40
	ELC18B271	270	0.110		2.20
	ELC18B331	330	0.120		1.90
	ELC18B391	390	0.140		1.80
	ELC18B471	470	0.190		1.60
	ELC18B561	560	0.240		1.50
	ELC18B681	680	0.280		1.40
	ELC18B821	820	0.340		1.30
	ELC18B102	1000	0.400		1.10
	ELC18B122	1200	0.450		1.00
	ELC18B152	1500	0.560		0.85
	ELC18B182	1800	0.670		0.84
	ELC18B222	2200	0.920		0.75
	ELC18B272	2700	1.300		0.68
	ELC18B332	3300	1.400		0.60
	ELC18B392	3900	1.600		0.57
	ELC18B472	4700	1.800		0.55
	ELC18B562	5600	2.300		0.46
	ELC18B682	6800	2.800	0.45	
ELC18B822	8200	3.200	0.41		
ELC18B103	10000	3.900	0.36		

* DC Resistance

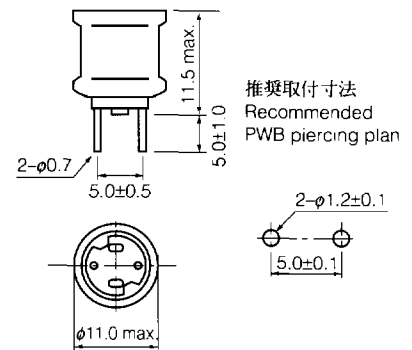
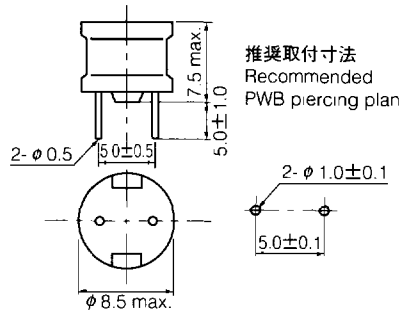
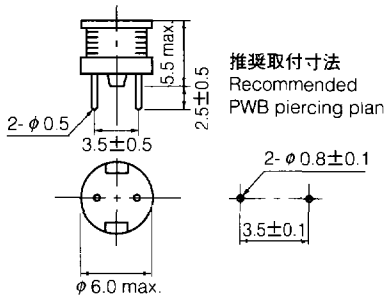
設計・仕様について予告なく変更する場合があります。ご購入及びご使用前に当社の技術仕様書などをお求め願ひ、それらに基づいて購入及び使用していただきますようお願いいたします。
 なお、本製品の安全性について疑義が生じたときは、速やかに当社へご通知をいただき、必ず技術検討をしてください。
 Design, Specifications are subject to change without notice. Ask factory for technical specifications before purchase and/or use.
 Whenever a doubt about safety arises from this product, please inform us immediately for technical consultation without fail.

■ 形状寸法 Dimensions in mm (not to scale)

● 05Dタイプ Type 05D

● 08Dタイプ Type 08D

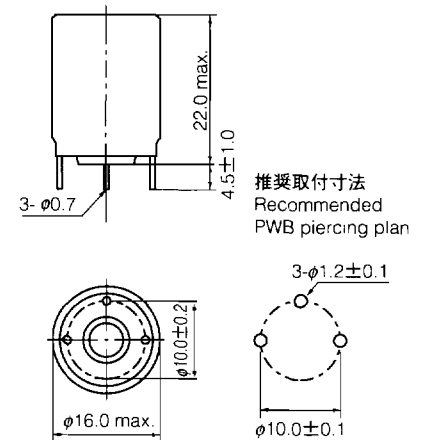
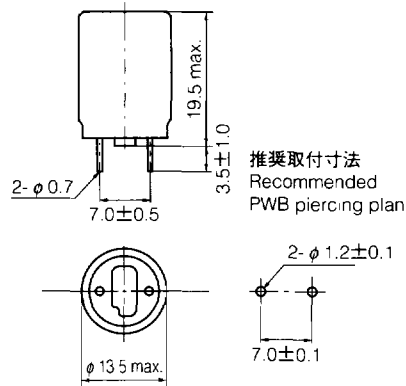
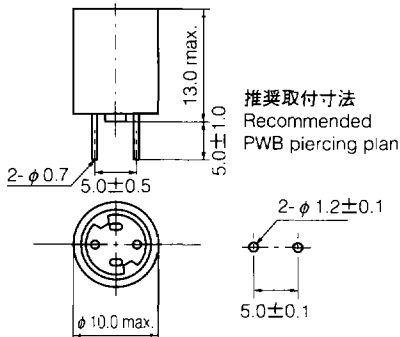
● 10Bタイプ Type 10B



● 10Eタイプ Type 10E

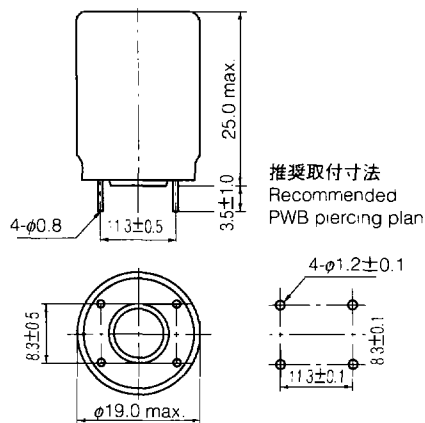
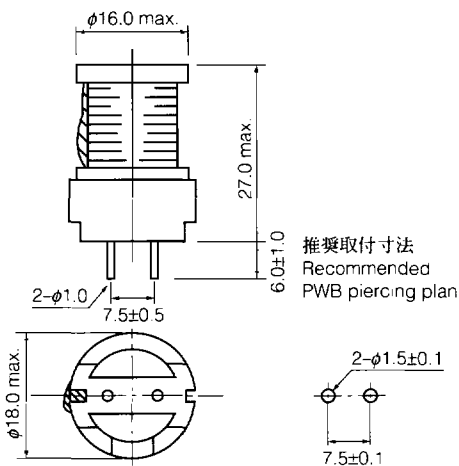
● 12Eタイプ Type 12E

● 15Eタイプ Type 15E

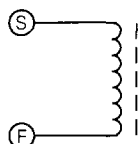


● 18Bタイプ Type 18B

● 18Eタイプ Type 18E



■ 標準結線図 Connection Schematic



設計・仕様について予告なく変更する場合があります。ご購入及びご使用前に当社の技術仕様書などをお求め願ひ、それらに基づいて購入及び使用していただきますようお願いいたします。
 なお、本製品の安全性について疑義が生じたときは、速やかに当社へご通知をいただき、必ず技術検討をしてください。
 Design, Specifications are subject to change without notice. Ask factory for technical specifications before purchase and/or use.
 Whenever a doubt about safety arises from this product, please inform us immediately for technical consultation without fail.