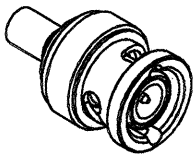
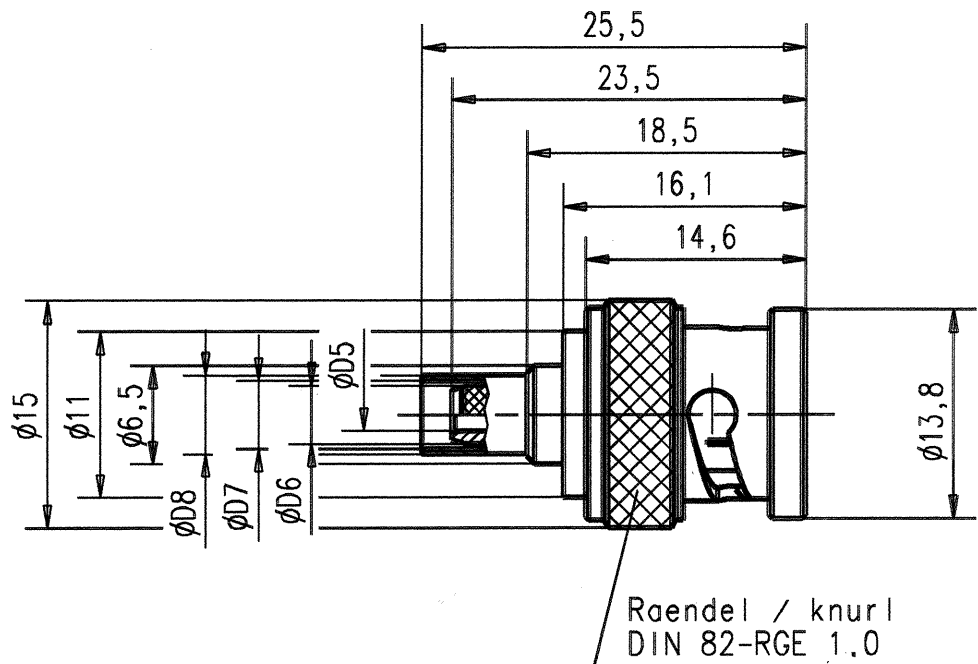
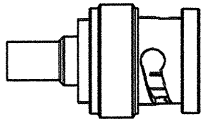


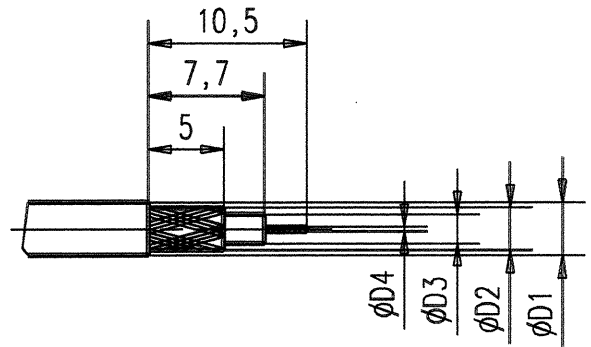
M1:1



M1:1



Kabelzuschnitt / Stripping dimension



Part	Material	Finish
Body	CuZn39 Pb3	Optalloy
Centre contact (Interface)	CuZn39 Pb 3	1,3µm Au
Insulator	PTFE	

Fuer Kabel/  
for cable

Gr.	Type Typ	ØD1 max.	ØD2 max.	ØD3 max.	ØD4 max.	ØD5	ØD6	ØD7	ØD8	Crimp Aussen/out	Crimp Innen/in
3	TZC 75024	3.55	2.85	1.95	0.315	2.10	3.85	4.50	5.20	4.52	0.70

Gestellware	Ja	Nein	X	Werkstueckkanten: DIN-6784	-0.1	+0.1	Grossserienteil gefertigt nach Anlage AGK 2677, AGK 2678, AGK 2679	Ja
Verpackung	NR. :	/	Anzahl :	/	( ) Konstruktionsmasse	Masse werden bei Abnahme gesondert geprueft: DIN-406	Werkstueckvolumen V = mm³	Werkstueckoberflaeche A = mm²
QP	TM	PA	LV	SP				



ALLGEMEINTOL. ISO 2768 mH

Masstab: 2:1

( 75Ω )

	Datum	Name
Bearb.	27.11.95	Schwaer
Gepr.		
Norm		

Stecker Plug

1615.05.1310.035

Rev. a

Nr.	Zust.	Aenderung	Datum	Name
139/99	o	New design	02.03.99	RSc