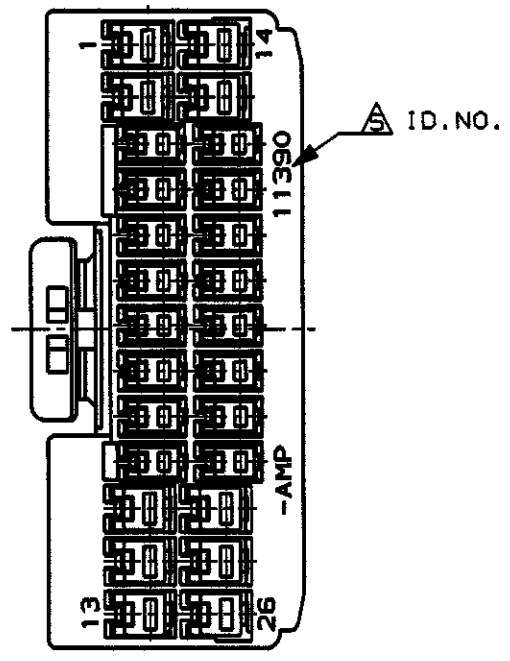
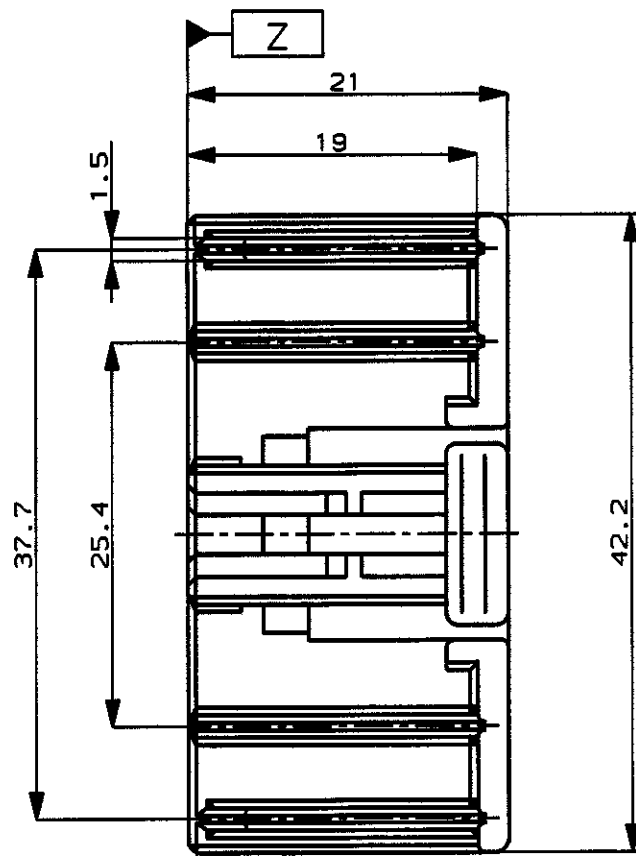
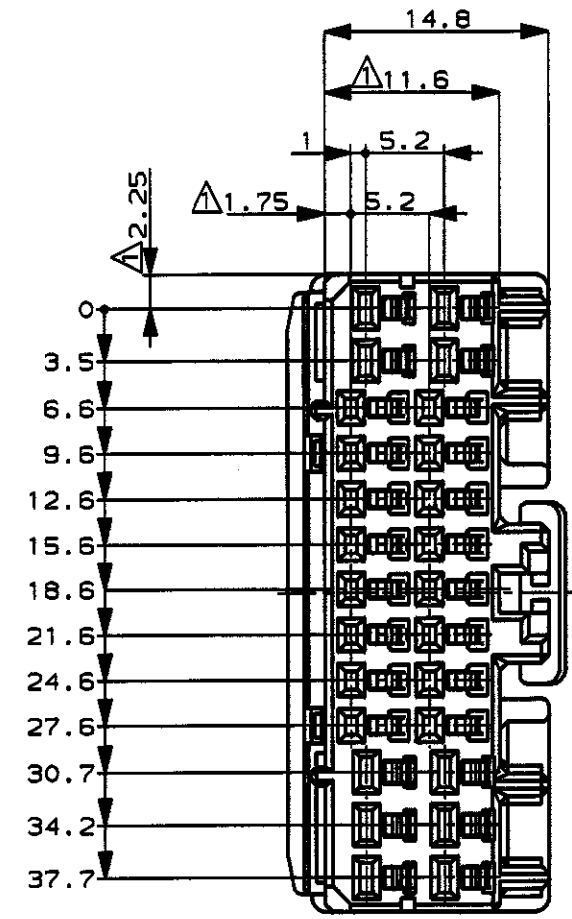


NUMBER C-178801
METRIC

PRINT DIST
単位: 概 DIMENSIONS IN MM. DO NOT SCALE PRINT

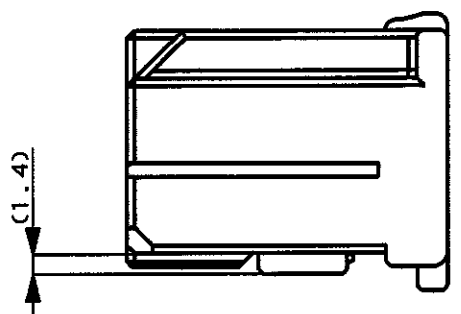


NOTES;

- 1. Δ MUST BE KEPT BETWEEN [Z] AND 2mm.
- 2. THE MATING CAP HOUSING PART NUMBER; 178764
- 3. APPLIED CONTACT PART NUMBER; 175265, 175266, 175268, 175269
- 4. APPLICABLE PRODUCT SPEC NO. 108-5342
- 5. Δ PART NUMBER IS DELETED FOR 1-178801-6 (US PRODUCTION ITEM)

注:

- 1. Δ [Z] 面より 2mm の範囲で測定
- 2. 嵌合相手ハウジング型番: 178764
- 3. 内装するリセプタクルコンタクト型番: 175265, 175266, 175268, 175269
- 4. 適用製品規格番号: 108-5342
- 5. Δ 1-178801-6は ID.NO. 削除品 (US生産品)



OBSOLETE	淡灰 (LIGHT GRAY)	6-178801-6
OBSOLETE	灰 (GRAY)	Δ 1-178801-6
OBSOLETE	黄 (YELLOW)	178801-7
OBSOLETE	灰 (GRAY)	178801-6
OBSOLETE	青 (BLUE)	178801-5
OBSOLETE	黒 (BLACK)	178801-2
SUPERSEDED BY PN 917992-1		白 (WHITE)
	色 (COLOR)	型番 (P/N)

C2	SUPERSEDE AND OBSOLETE	FJ00-0841-00	TS	KB	28DEC 00
C1	変更	FJ00-0157-93	TK	MT	3/10 '93
C	1- -6 追加	FJ00-0079-93	TK	MT	2/19 '93
B	-7 追加	J-1654	KY	AT	10/22 '92
A	-5 追加	J-0466	AT	AT	11/7 '91
O	作成	J-0352	DM	KY	9/10 '91
LTR	変更 (REVISION RECORD)		DR	CHK	DATE

Copyright ©1991 株式会社...		Copyright ©1991 AMP (Japan), LTD. ALL RIGHTS RESERVED.	
組合電線断面積 (WIRE RANGE)	被覆外径 (INSULATION DIA.)	名称 (NAME)	
mm ² (AWG -)	mmφ	.040/.070 HYBRID I/O CONN. MK-II 26Pos. PLUG HOUSING .040/.070 ハイブリッド I/O コネクタ マークII 26極 プラグハウジング	
材料 (MATERIAL)	色 (COLOR)	一般公差 (GENERAL TOLERANCE)	LOD
PBT	SEE TABLE 表参照	10以下: ±0.2 10を超え 30以下: ±0.25 30を超え 100以下: ±0.3 角 度: ±3°	B J
DR. <i>F. Fujimori</i> 9/10'91	DE. <i>D. Matsuoka</i> 9/10'91	尺度 (SCALE)	REV.
CHK. <i>F. Fujimori</i> 9/10'91	APP. <i>D. Matsuoka</i> 9/10'91	2-1	C2

Tyco Electronics AMP K.K. Kawasaki, Japan	
番号 (No.)	C-178801
SHEET	1 OF 1