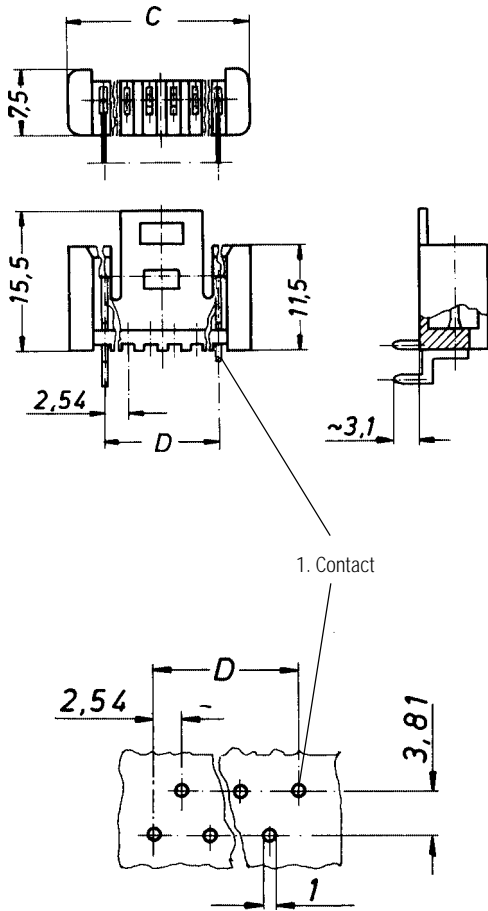


Stiftwannen, liegend, mit Rastlasche

Pin connectors with snap-in locking device for horizontal connections



Bauteilseite
Assembly side

Serie MKS 4160, Lötstifte versetzt
Series MKS 4160, solder pins staggered

Polzahl Positions	Artikel-Nummer Part-Number	Abmessungen C Dimensions C	Abmessungen D Dimensions D
3	MKS 4163 - 6 - 0 - 303	12,5	5,08
4	MKS 4164 - 6 - 0 - 404	15,0	7,62
5	MKS 4165 - 6 - 0 - 505	17,5	10,16
6	MKS 4166 - 6 - 0 - 606	20,1	12,70
7	MKS 4167 - 6 - 0 - 707	22,6	15,24
8	MKS 4168 - 6 - 0 - 808	25,1	17,78
9	MKS 4169 - 6 - 0 - 909	27,7	20,32
10	MKS 4170 - 6 - 0 - 1010	30,2	22,86
12	MKS 4172 - 6 - 0 - 1212	35,3	27,94
14	MKS 4174 - 6 - 0 - 1414	40,4	33,02
16	MKS 4176 - 6 - 0 - 1616	45,5	38,10
20	MKS 4180 - 6 - 0 - 2020	55,6	48,26