

Einbaudosen

Buchsen ID/B6AR-N-S

mit Arretierung und Gewindeanschluss

Einbaudosen vom Typ ID/B6AR-N-S sind isolierte Buchsen für den Einbau in Gehäuse und Frontplatten. Zu kontaktierende Stecker mit entsprechender Arretiereinrichtung können in den Buchsen verriegelt werden.

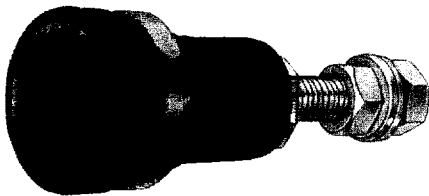
Der interne Anschluss erfolgt über Gewinde M6 mit Muttern und Scheiben zum Anschluss von Kabeln mit Kabelschuhen.

NEW Die Typen der ...-S-Serie sind mit erhöhtem Berührungsschutz.

Die aktiven Teile der ID/B6AR-N-S sind im nicht gesteckten Zustand berührungssicher gemäss DIN/VDE 0470, Teil 1.

Bitte Farbcode angeben.

ID/B6AR-N-S **NEW**



Panel receptacles

Sockets ID/B6AR-N-S

with snap-in lock and threaded stud

Model ID/B6AR-N-S panel receptacles are insulated sockets designed for flush mounting in housings and panels. Mating plugs with suitable locking devices can be snap-locked into the receptacle.

The internal connection is made with a threaded stud (M6) carrying nuts and washers for the connection of cables fitted with lugs.

NEW The types of the ...-S-Serie are with increased touch-proof safety.

Live parts of socket ID/B6AR-N-S are touch-proof safe in the unplugged condition according to DIN/VDE 0470, part 1.

Please state colour code.

Prises à encastrer

Douilles à encastrer ID/B6AR-N-S

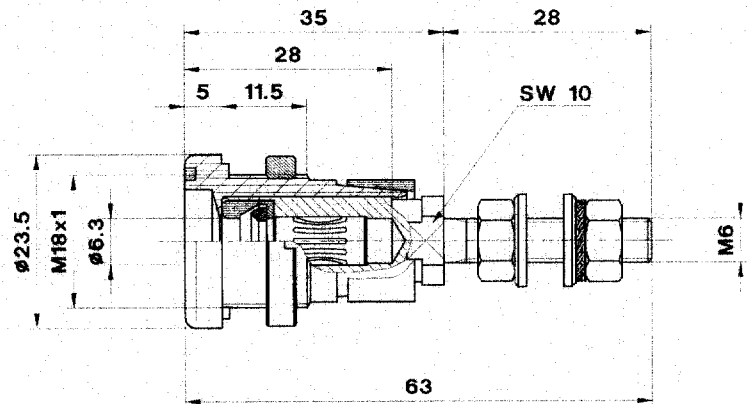
avec verrouillage et embout fileté

Les prises à encastrer du type ID/B6AR-N-S sont des douilles isolées, pour le montage dans des boîtiers et sur des panneaux. Les broches correspondantes, munies d'un dispositif de verrouillage, peuvent être verrouillées dans les douilles. Le raccordement du câble équipé d'une cosse se fait sur un embout fileté M6 à l'aide d'écrous et de rondelles.

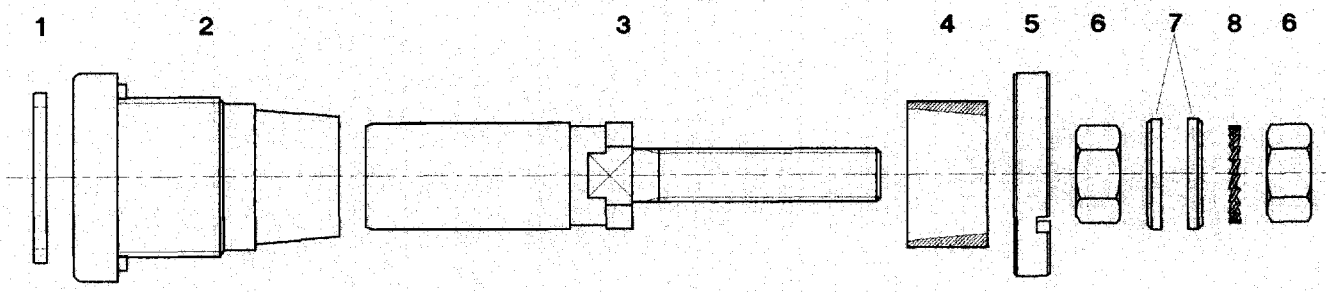
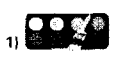
NEW Les articles de la série ...-S ont une protection au toucher renforcée.

Les parties conductrices des douilles ID/B6AR-N sont protégées au toucher à l'état débouché d'après DIN/VDE 0470, part 1.

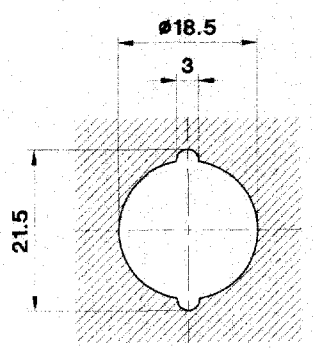
Indiquer le code couleur s.v.p.



Nr. No. No.	Typ Type Type	Bestell-Nr. Order No. No. de Cde	Bezeichnung	Description	Designation	Farben Colours Couleurs	Lieferform Delivered Livré
ID/B6AR-N-S		14.0010-	Einbaubuchse	Built-in socket	Douille à encastrer	-0 - 9	komplett, complete, complet
			Einzelteile	Individual parts	Pièces détachées		
1	FR6	14.5004-	Farbring ¹⁾	Colour ring ¹⁾	Bague de couleur ¹⁾	-0 - 9	
2			Gehäuse, PP	Housing, PP	Boîtier, PP	-4	
3	B6AR-N-S	01.0200	Buchse, CuZn, Ag	Socket, CuZn, Ag	Douille, CuZn, Ag		
4			Klemmring, POM	Clamping ring, POM	Bague de serrage, POM		
5	MuID	14.5005	Mutter M18x1, CuZn, Ni	Nut M18x1, CuZn, Ni	Ecrou M18x1, CuZn, Ni		
6	Mu 0,8d/M6	08.0104	Mutter, CuZn, Ag	Nut, CuZn, Ag	Ecrou, CuZn, Ag		
7	U/M6	08-0304	U-Scheibe, CuZn, Ag	Washer, CuZn, Ag	Rondelle, CuZn, Ag		
8	F/M6	08.0704	Fächerscheibe	Serrated lock washer	Rondelle éventail		
			Montageschlüssel	Socket spanner	Clé de montage		



Bohrplan
Drilling plan
Plan de perçage



Farbcode / Colour code / Code couleurs									
- 0	- 1	- 2	- 3	- 4	- 5	- 6	- 7	- 8	- 9
grün-gelb green-yellow vert-jaune	rot red rouge	blau blue bleu	weiss white blanc	schwarz black noir	gelb yellow jaune	grün green vert	braun brown brun	grau grey gris	violett violet violet