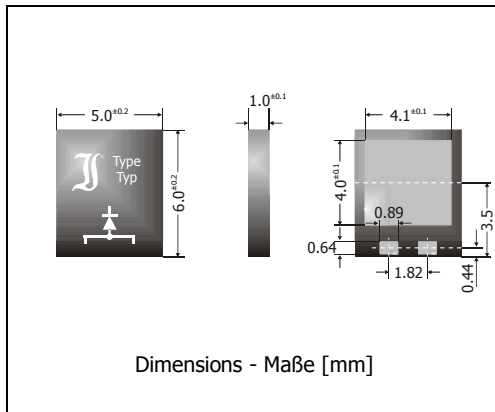


SK1520PQ ... SK15100PQ

Surface Mount Schottky Rectifiers Schottky-Gleichrichter für die Oberflächenmontage

Version 2009-10-06



Nominal Current – Nennstrom 15 A

Repetitive peak reverse voltage 20...100 V

Periodische Spitzensperrspannung

Plastic case – Kunststoffgehäuse 5.0 x 6.0 x 1.0 [mm]

PowerQFN 5x6

Weight approx. – Gewicht ca. 0.1 g

Plastic material has UL classification 94V-0

Gehäusematerial UL94V-0 klassifiziert

Standard packaging taped and reeled

Standard Lieferform gegurtet auf Rolle



Maximum ratings and Characteristics

Grenz- und Kennwerte

Type Typ ¹⁾	Repetitive peak reverse voltage Periodische Spitzensperrspannung V_{RRM} [V]	Surge peak reverse voltage Stoßspitzensperrspannung V_{RSM} [V]	Forward Voltage Durchlass-Spannung V_F [V] ^{2) 3)}	
			$I_F = 5$ A	$I_F = 15$ A
SK1520PQ	20	20	< 0.45	< 0.55
SK1530PQ	30	30	< 0.45	< 0.55
SK1540PQ	40	40	< 0.45	< 0.55
SK1550PQ	50	50	< 0.61	< 0.68
SK1560PQ	60	60	< 0.61	< 0.68
SK1580PQ	80	80	< 0.75	< 0.83
SK15100PQ	100	100	< 0.75	< 0.83

Max. average forward rectified current, R-load
Dauergrenzstrom in Einwegschaltung mit R-Last

$T_C = 100^\circ\text{C}$ I_{FAV} 15A²⁾

Repetitive peak forward current
Periodischer Spitzenstrom

$f > 15$ Hz I_{FRM} 55 A²⁾

Peak forward surge current, 50/60 Hz half sine-wave
Stoßstrom für eine 50/60 Hz Sinus-Halbwelle

$T_A = 25^\circ\text{C}$ I_{FSM} 280/320 A²⁾

Rating for fusing, $t < 10$ ms
Grenzlastintegral, $t < 10$ ms

$T_A = 25^\circ\text{C}$ i^2t 390 A²s²⁾

Junction temperature – Sperrschichttemperatur
... in DC forward mode – bei Gleichstrom-Durchlassbetrieb

T_j -50...+150°C
 T_j ≤ 200°C

Storage temperature – Lagerungstemperatur

T_S -50...+175°C

1 50 V to 100 V types on request – 50 V bis 100 V Ausführung auf Anfrage

2 $T_j = 25^\circ\text{C}$

3 Both anode pins connected – Beide Anodenanschlüsse kontaktiert

Characteristics

Kennwerte

Leakage current Sperrstrom	$T_j = 25^\circ\text{C}$ $T_j = 100^\circ\text{C}$	$V_R = V_{RRM}$ $V_R = V_{RRM}$	I_R I_R	< 500 μA < 15 mA
Thermal resistance junction to case Wärmewiderstand Sperrschicht - Gehäuse			R_{thc}	< 2.0 K/W

