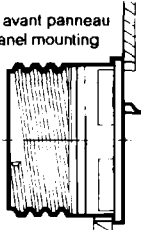


DTS embases hermétiques hermetic receptacles

TYPE 21

MODE DE FIXATION MOUNTING STYLE

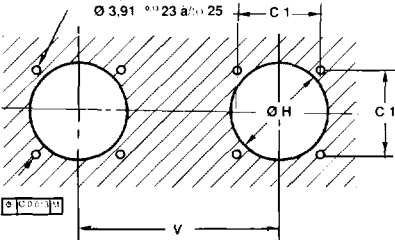
Montage avant panneau
Front panel mounting



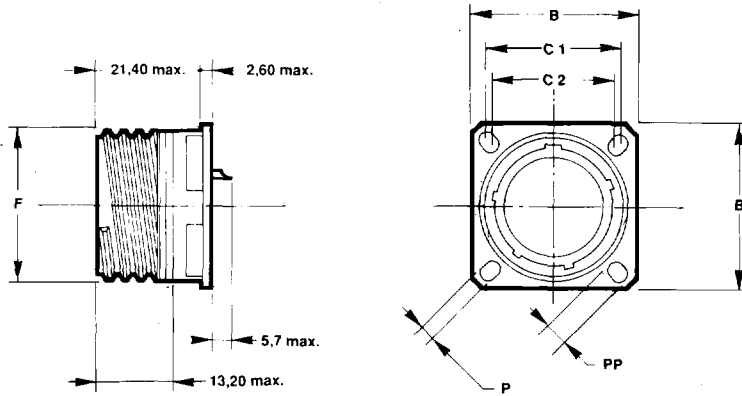
3,20 max.

Perçage panneau / Panel cutout

4 trous/bores Ø 3,25 ^{±0,1} 9 à/ou 21
Ø 3,91 ^{±0,1} 23 à/ou 25



COLLERETTE CARREE SQUARE FLANGE

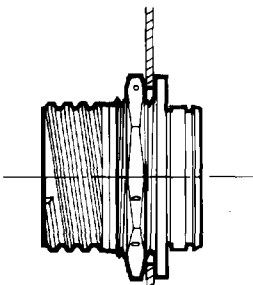


Taille Size	B ± 0,3	C 1	C 2	F ± 0,1	H mini.		P ± 0,2	PP ± 0,2	V mini.
					Avant Front	Arrière Rear			
09	23,80	18,26	15,09	15,75	13,11	16,66	3,25	5,49	24,60
11	26,20	20,62	18,26	18,90	15,08	22,22	3,25	4,93	27,00
13	28,60	23,01	20,62	22,10	19,05	23,42	3,25	4,93	30,20
15	31,00	24,61	23,01	25,25	23,01	26,59	3,25	4,93	33,30
17	33,30	26,97	24,61	29,95	25,81	30,96	3,25	4,93	36,50
19	36,50	29,36	26,97	31,55	28,98	32,94	3,25	4,93	39,30
21	39,70	31,75	29,36	34,70	32,16	36,12	3,25	4,93	42,50
23	42,90	34,93	31,75	37,90	34,93	39,29	3,91	6,15	45,70
25	46,00	38,10	34,93	41,10	37,69	42,47	3,91	6,15	48,80

COLLERETTE RONDE ROUND FLANGE

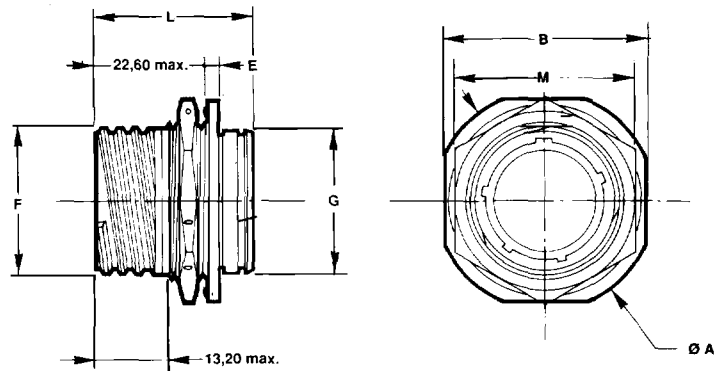
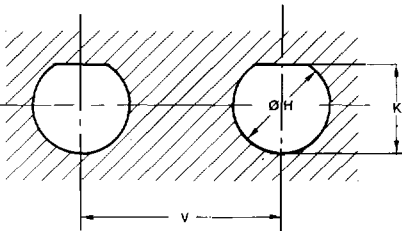
TYPE 23

MODE DE FIXATION MOUNTING STYLE



1,58 à/ou 3,20 max.

Perçage panneau / Panel cutout



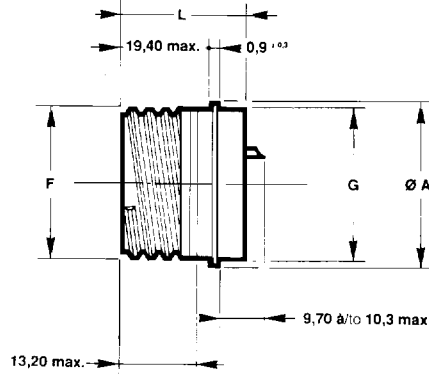
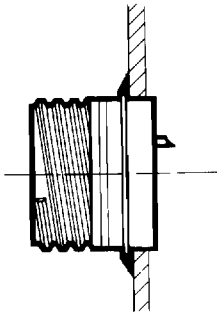
Taille Size	A ± 0,3	B ± 0,4	E ^{+0,3} -0,1	F ± 0,1	G ^{+0,3} -0	L max.	M	H ^{+0,25} -0	K ⁺⁰ -0,25	V mini.
11	34,90	31,80	2,60	18,90	19,40	29,20	24,99	20,88	19,53	32,60
13	38,10	34,90	2,60	22,10	22,70	29,30	29,77	25,58	24,26	36,00
15	41,30	38,10	2,60	25,25	25,90	29,30	32,91	28,80	27,53	39,60
17	44,50	41,30	2,60	29,95	29,00	29,30	36,12	31,98	30,68	43,30
19	49,20	46,00	3,40	31,55	32,20	30,10	39,25	35,15	33,86	47,00
21	52,40	49,20	3,40	34,70	35,40	30,10	42,47	38,28	37,06	50,60
23	55,60	52,40	3,40	37,90	38,60	30,10	45,61	41,50	40,01	54,20
25	58,70	55,60	3,40	41,10	41,70	30,10	49,25	44,68	43,41	59,70

DTS embases hermétiques hermetic receptacles

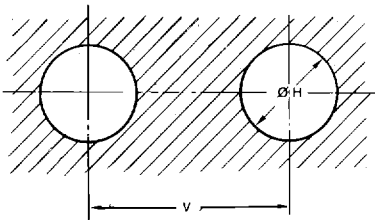
COLLERETTE A BRASER HARD SOLDER RECEPTACLE

TYPE 25

MODE DE FIXATION
MOUNTING STYLE



Perçage panneau / Panel cutout

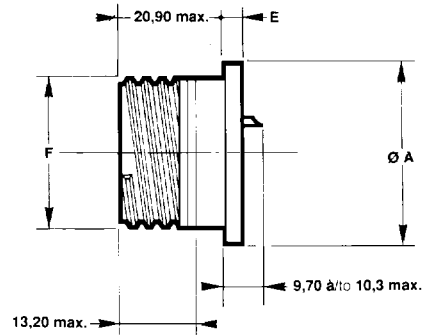
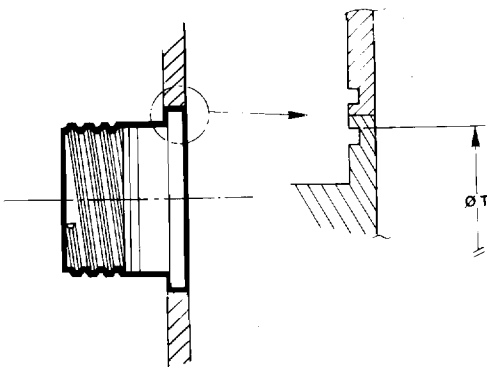


Taille Size	A max.	F ± 0,1	G max.	L max.	H +0 -0,25	V mini.
09	19,40	15,75	17,10	23,80	17,58	22,60
11	21,80	18,90	19,90	23,80	20,35	25,80
13	25,10	22,10	23,10	23,80	23,52	30,20
15	28,10	25,25	26,20	23,80	26,70	33,30
17	31,30	29,95	29,40	23,80	29,87	36,50
19	33,60	31,55	31,80	23,80	32,26	39,30
21	36,80	34,70	35,00	23,80	35,43	42,50
23	40,00	37,90	38,20	24,60	38,60	45,70
25	43,20	41,10	41,30	24,60	41,78	48,80

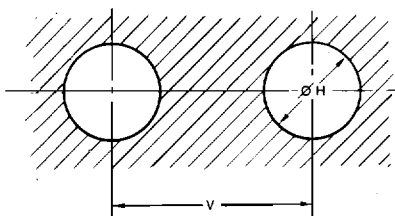
COLLERETTE A SOUDER SOLDERED BOX MOUNTING

TYPE 27

MODE DE FIXATION
MOUNTING STYLE



Perçage panneau / Panel cutout



Taille Size	A +0,3 -0	E ± 0,2	F ± 0,1	H mini.	V +0 -0,25	Ø T +0 -0,3
09	24,70	3,20	15,75	25,06	27,00	23,90
11	27,80	3,20	18,90	28,16	29,50	27,00
13	31,00	3,20	22,10	31,36	32,50	30,20
15	34,20	3,20	25,25	34,56	35,60	33,40
17	36,40	3,20	29,95	36,76	37,80	35,60
19	40,10	3,20	31,55	40,46	41,50	39,30
21	43,70	3,20	34,70	44,06	45,10	42,90
23	47,90	4,00	37,90	48,26	49,30	47,10
25	50,10	4,00	41,10	50,46	51,50	49,30