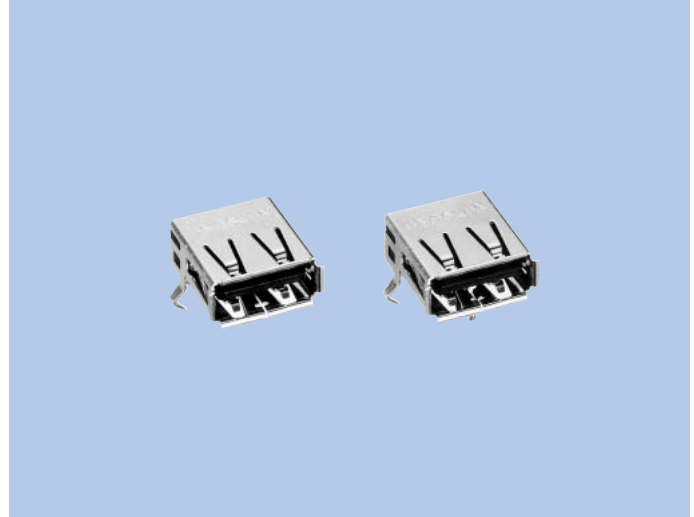


# USBシリーズ“A”コネクタ USB Series "A" Connectors CAM-B85・C33

## 特長／FEATURES

1. USBインタフェースに準拠したコネクタです。
2. CAM-B85、C33は、IAM-B84と嵌合するシングルソケットタイプです。
3. 機械的負荷に強く、端子部の損傷・接触不良を防止します。(CAM-C33)

1. Connector conforming to the USB interface.
2. Single-socket type CAM-B85, C33 being interfit with IAM-B84.
3. Supports a strong mechanical load to prevent terminal damage or bad contacts. (CAM-C33)



## 品名構成／HOW TO ORDER

### 1. CAM-B85

**B85-004-2272A**

①      ②      ③

- ①シリーズ名/Series No.
- ②極数(004:4極)/No. of contacts (004:4pins)
- ③製品図番/Running No. assigned by us

### 2. CAM-C33

**C33-004-2489A**

①      ②      ③

- ①シリーズ名/Series No.
- ②極数(004:4極)/No. of contacts (004:4pins)
- ③製品図番/Running No. assigned by us

## 仕様／SPECIFICATIONS

### 電気的特性及び機械的特性/ELECTRICAL CHARACTERISTICS & MECHANICAL CHARACTERISTICS

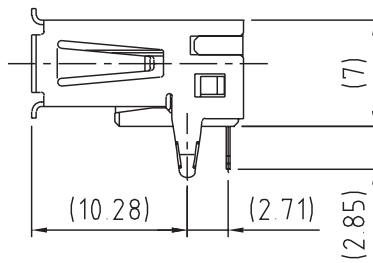
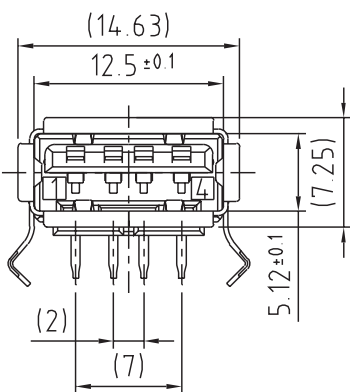
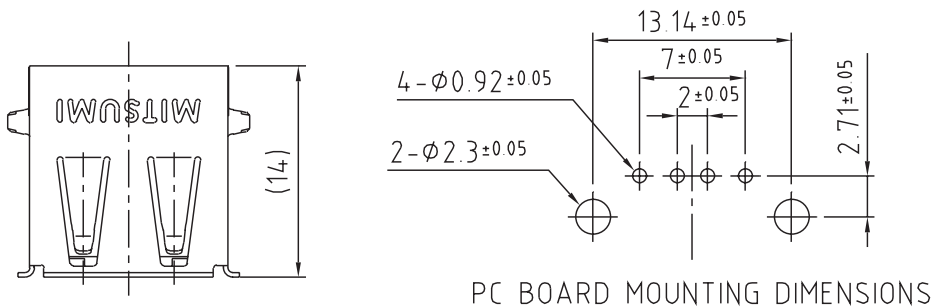
定格電圧	Rated Voltage	30V AC(rms)
定格電流	Rated Current	1A以下/1端子(信号線のみ)/1A max./1 terminal(Signal only)
耐電圧	Withstanding Voltage	750V AC(rms)1分間/750V AC(rms)1minute
絶縁抵抗	Insulation Resistance	1000MΩ以上(500V DCにて)/1000MΩ min.(at 500V DC)
接触抵抗	Contact Resistance	30mΩ max.
耐久性	Life (Matching Cycle)	1,500回/1,500times

## 材質及び表面処理／MATERIAL & FINISH

部品名/Component Parts	材質/Material	表面処理/Finish
ハウジング/Housing	PBT樹脂/PBT resin	—
コンタクトピン/Contact	銅合金/Copper Alloy	金メッキ/Gold plating
シェル/Shell	銅合金/Copper Alloy	ハンダメッキ/Solder plating

外形図 / DIMENSIONS

CAM-B85



CAM-C33

