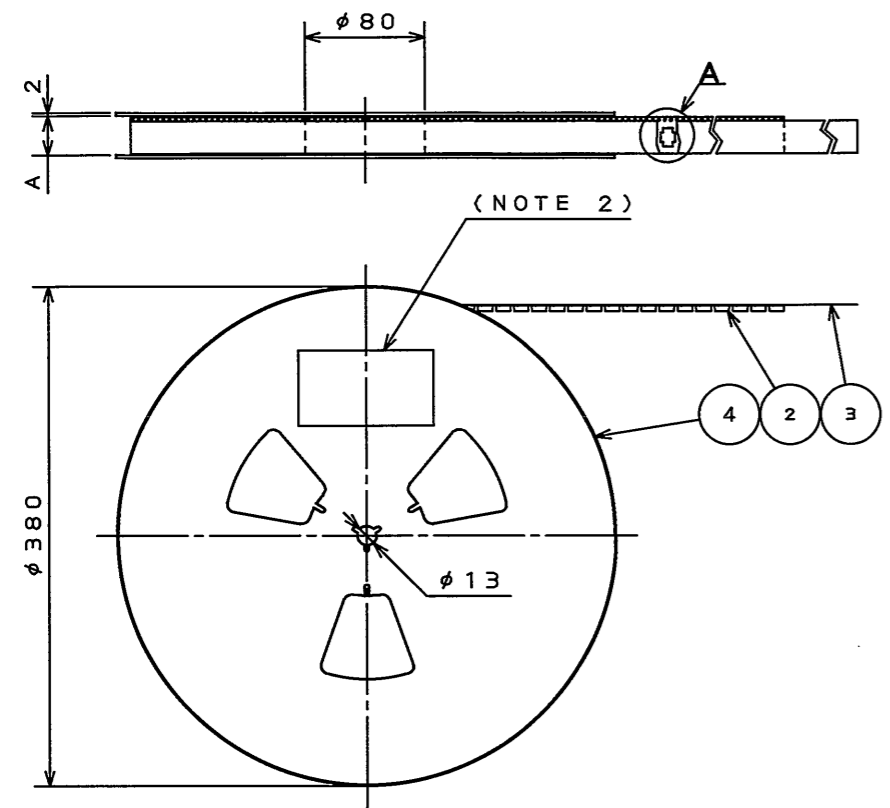


SJ100644
(ON DRAWING) (ON DRAWING)

| 版数 REV. | 年月日 DATE | DCN NO. | 変更内容 DESCRIPTION | 製図 DR. | 担当 CHK. | 査閲 APPD. | 承認 APPD. |
|---------|-------------|---------|--|--------|-------------|-------------|----------|
| 2 | 15.Dec.2008 | 067140 | ADD AN 26-CONTACT CONNECTOR.etc 26芯追加 他 | | M.YAMASHITA | K.HISAMATSU | Y.KUBOTA |
| 3 | 12.Feb.2009 | 067365 | CHANGE OF MATERIAL 材料変更 | | M.YAMASHITA | K.HISAMATSU | Y.KUBOTA |



DETAIL A
(SCALE 2:1)

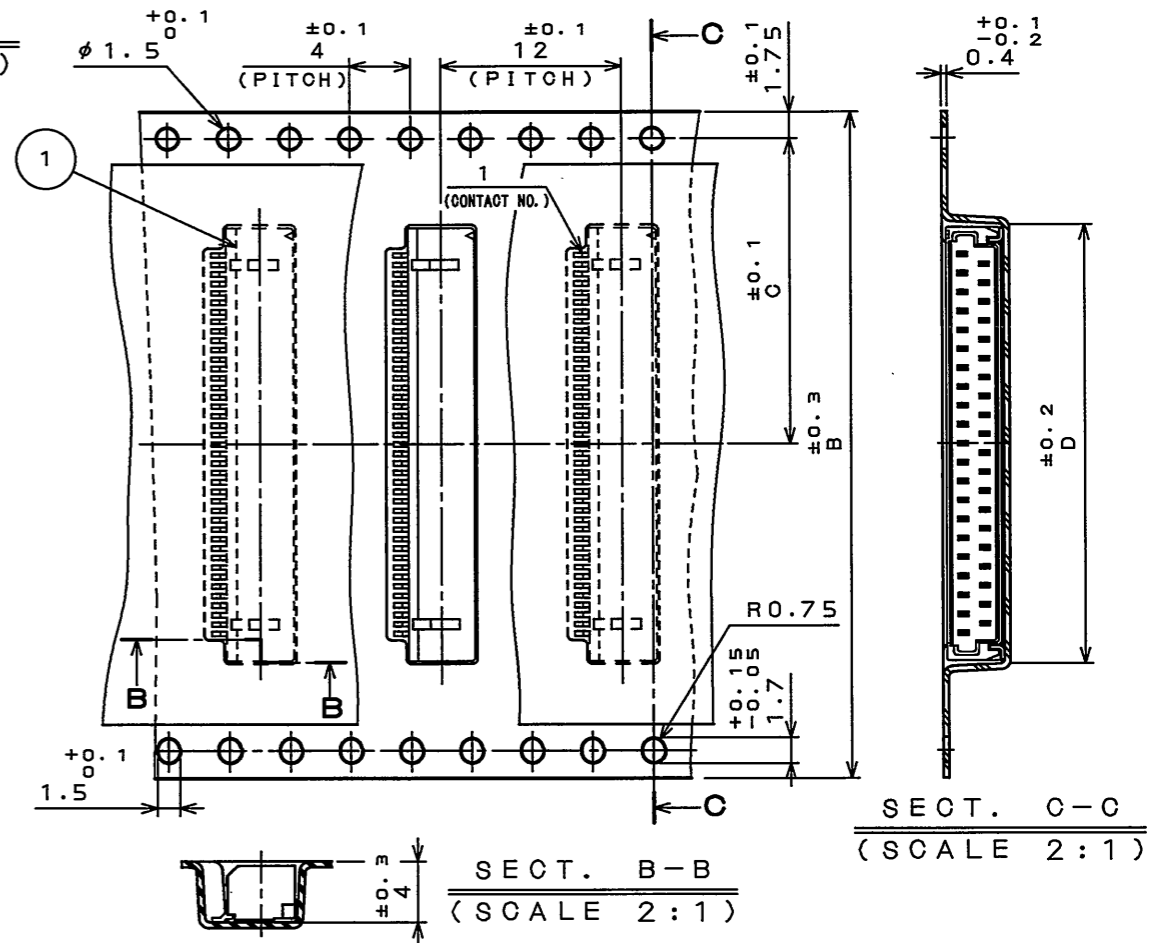


TABLE 1

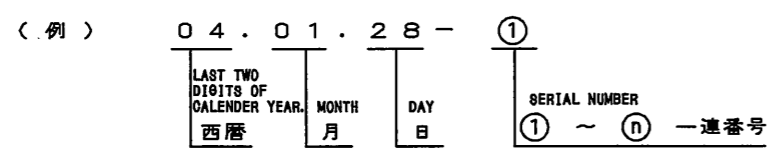
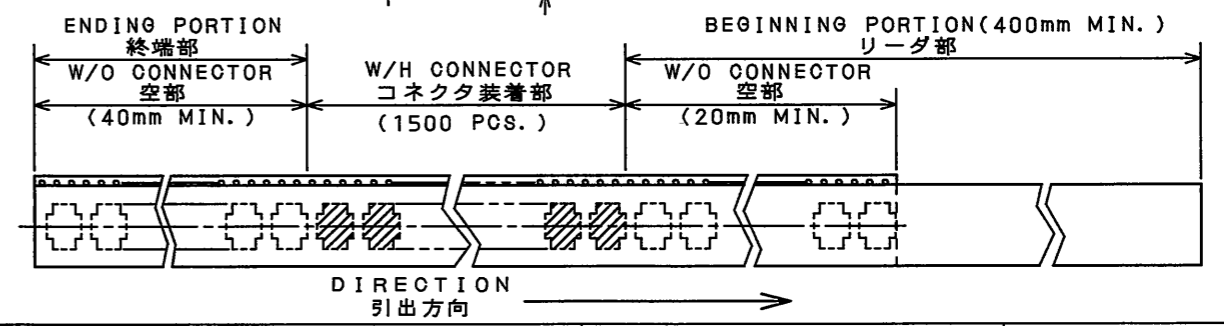
| PART NO. | A | B | C | D | NOTE 6 | CARRIER TAPE MATERIAL |
|-------------------|----|----|------|-------|--------|-----------------------|
| FI-W 5P-HFE-E1500 | 18 | 16 | 7.5 | 6.50 | * | A-PET. |
| FI-W 7P-HFE-E1500 | 18 | 16 | 7.5 | 7.75 | * | A-PET. |
| FI-W 9P-HFE-E1500 | 18 | 16 | 7.5 | 9.00 | * | A-PET. |
| FI-W11P-HFE-E1500 | 26 | 24 | 11.5 | 10.25 | * | A-PET. |
| FI-W13P-HFE-E1500 | 26 | 24 | 11.5 | 11.50 | * | A-PET. |
| FI-W15P-HFE-E1500 | 26 | 24 | 11.5 | 12.75 | * | A-PET. |
| FI-W17P-HFE-E1500 | 26 | 24 | 11.5 | 14.00 | * | A-PET. |
| FI-W19P-HFE-E1500 | 26 | 24 | 11.5 | 15.25 | * | A-PET. |
| FI-W21P-HFE-E1500 | 26 | 24 | 11.5 | 16.50 | * | PS. |
| FI-W26P-HFE-E1500 | 34 | 32 | 14.2 | 22.75 | * | PS. |
| FI-W31P-HFE-E1500 | 34 | 32 | 14.2 | 22.75 | * | A-PET. |
| FI-W41P-HFE-E1500 | 46 | 44 | 20.2 | 29.00 | * | A-PET. |

- NOTE 1. SUFFIX "E1500" OF PART NUMBER FI-W***P-HFE-E1500 INDICATES 1500 PCS IN REEL.
 2. THE LABEL IN WHICH PART NO., NUMBER OF CONNECTORS LOT NO., TAPE WIDTH AND FEED PITCH ARE MARKED, IS ATTACHED AS SHOWN.
 3. REFER TO THE DRAWING SJ100642, SJ100643 (FI-W***P-HFE) SJ109425 (FI-W26P-HFE) FOR CONNECTOR DIMENSION.
 4. IN CASE THAT DIMENSIONS B (TAPE WIDTH) IS 16mm 24mm, THERE IS PILOT HOLE AT ONE SIDE ONLY.
 5. LOT NUMBER SHOWN SHALL BE MARKED.
 6. *: DEVELOPMENT NO. OF CONNECTORS.
 1. "FI-W***P-HFE-E1500" は 収納数 1500 個入りのリールに 収納された 品名を表す。
 2. 図示の位置に上記のシールを貼り 品名, 収納数, ロット No. 及び テープの幅と送りピッチを記入する。
 3. コネクタ寸法は SJ100642, SJ100643 (FI-W***P-HFE), SJ109425 (FI-W26P-HFE) 参照。
 4. B寸法(テープ幅)が 16, 24 の場合、パイロット穴は片側のみである。
 5. ロット No. を表示する。表示方法は下記による。

JAE 日本航空電子工業株式会社
MADE IN JAPAN

| | | | |
|-----|--------------------|----------------|------------|
| 品名 | FI-W***P-HFE-E1500 | | |
| 収納数 | 1500 個入 | 製造年月日 (DY+No.) | 04.01.28-① |
| 備考 | TB * 12 | | |

NOTE 5



6. *印のみ既開発品である。

| | | | | | |
|--------|------------------------|------------------------------------|--------------------------------------|---------------------|---|
| 4 | REEL | — | PAPER | | |
| 3 | COVER TAPE | — | PET. | | |
| 2 | CARRIER TAPE | — | TABLE 1 | | |
| 1 | CONNECTOR | 1500 | | | FI-W***P-HFE (NOTE 3) ① SJ100642, SJ100643, SJ109425 |
| 符号 NO. | 名称 DESCRIPTION | 個数 QTY. | 材料 MATERIAL | 仕上 FINISH | 備考 REMARKS |
| | 仕様書 (SPECIFICATION) | 第1版 (ORIGINAL DATE) 28.Jan.2004 | 尺度 (SCALE) 1:5 | シリーズ (SERIES) FI | 日本航空電子工業株式会社 JAPAN AVIATION ELECTRONICS INDUSTRY, LTD. |
| | 公差 (GENERAL TOLERANCE) | 製図 DR. H.SAKURADA | 名称 (TITLE) FI-W***P-HFE -E1500 | | 図面番号 (DRAWING NO.) SJ100644 |
| | 寸法 (DIMENSION) | 担当 CHK. T.YAMAJI | 質量 (MASS) | | |
| | 角度 (ANGLES) | 査閲 APPD. M.SUZUKI | | | |
| | .X ±0.4 | 承認 APPD. Y.ICHIJAMA | | | |
| | .XX ±0.1 .XXX ± | | | | |

LEAD FREE この製品は鉛フリー品です

JAE CONNECTOR DIV. PROPRIETARY.
COPYRIGHT (C) 2004, JAPAN AVIATION ELECTRONICS INDUSTRY, LTD.

DOF-0-212F(05.08)

