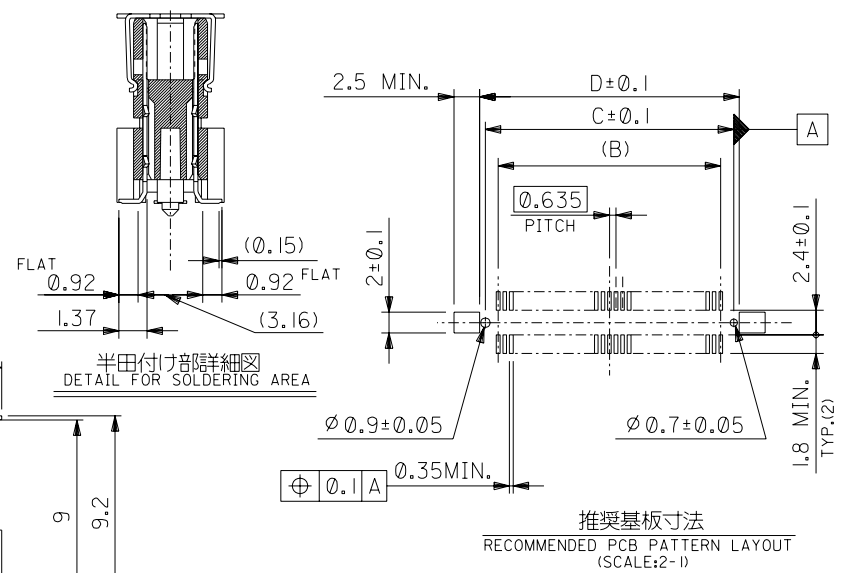
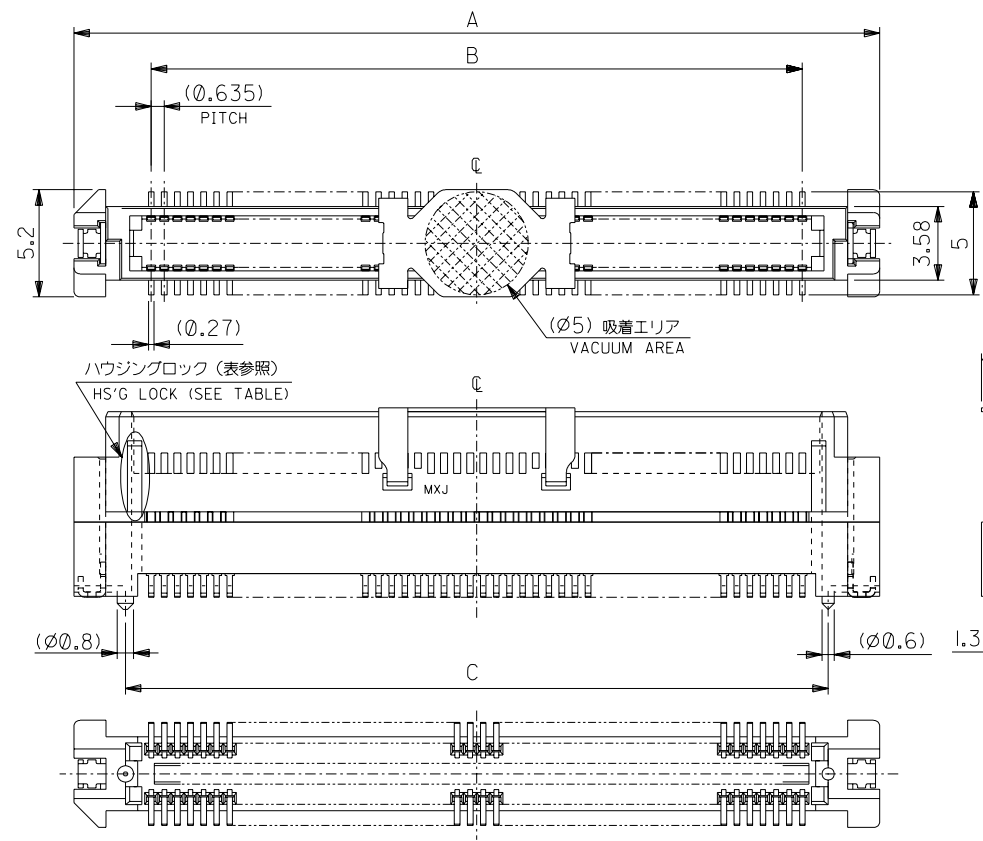


DWC. NO. SD-53627-***2

DIMENSIONS IN METRIC DO NOT SCALE DRAWING



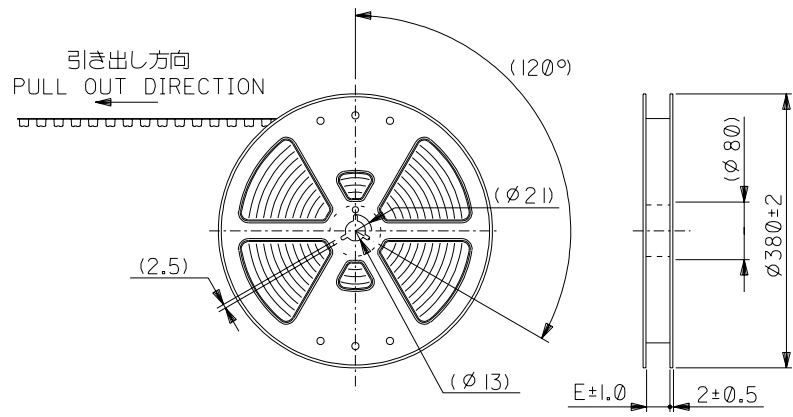
注) NOTES

- 材質 MATERIAL
ハウジング: ガラス入りPPS、茶色、UL 94V-0
HOUSING: POLYPHENYLENE SULFIDE, GLASS FILLED, BROWN, UL 94V-0
ターミナル: 銅合金 (t = 0.2)
TERMINAL: COPPER ALLOY
吸着カバー: ステンレス (t = 0.2)
VACUUM COVER: STAINLESS STEEL
- メッキ仕様 PLATING
接点部 : 金メッキ 0.25マイクロメートル以上
CONTACT AREA: GOLD 0.25 MICROMETER MINIMUM.
半田付け部: 半田メッキ 1.0マイクロメートル以上
SOLDER TAIL AREA: TIN-LEAD 1.0 MICROMETER MINIMUM.
下地メッキ: ニッケルメッキ 1.5マイクロメートル以上
UNDER-PLATING: NICKEL 1.5 MICROMETER MINIMUM.
- テールのバラツキ寸法 TAIL COPLANARITY
テール平坦度は、0.1ミリ以下とする。
TAILS COPLANARITY TO BE 0.1 MILLIMETER MAXIMUM.

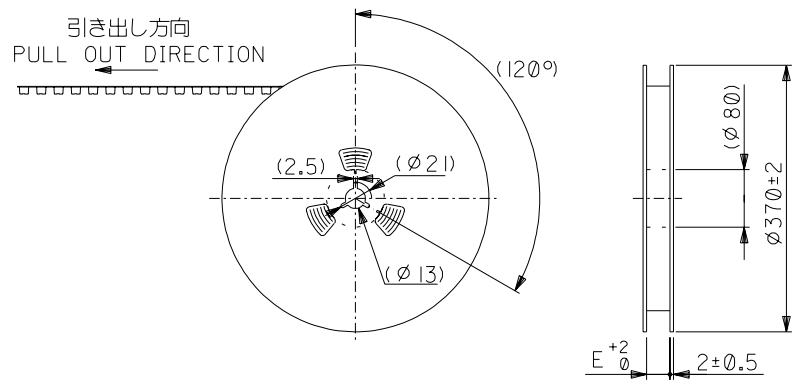
無し NO	79.17	78.07	75.565	83.07	↔	53627-2405	53627-2402	240	—	
	66.47	65.37	62.865	70.37	↔	-2005	-2002	200	—	
	60.12	59.02	56.515	64.02	↔	-1805	-1802	180	—	
	53.77	52.67	50.165	57.67	↔	-1605	-1602	160	○	
	47.42	46.32	43.815	51.32	↔	-1405	-1402	140	○	
	41.07	39.97	37.465	44.97	↔	53627-1204	-1205	-1202	120	○
	34.72	33.62	31.115	38.62	↔	-1004	-1005	-1002	100	○
	31.55	30.45	27.94	35.45	↔	-0904	-0905	-0902	90	○
	28.37	27.27	24.765	32.27	↔	-0804	-0805	-0802	80	○
	25.2	24.1	21.59	29.1	↔	-0704	-0705	-0702	70	○
有り YES	24.56	23.46	20.955	28.46	↔	-0684	-0685	-0682	68	—
	22.02	20.92	18.415	25.92	↔	-0604	-0605	-0602	60	○
	18.85	17.75	15.24	22.75	↔	-0504	-0505	-0502	50	○
	15.67	14.57	12.065	19.57	↔	-0404	-0405	-0402	40	○
12.5	11.4	8.89	16.4	↔	-0304	-0305	-0302	30	○	
9.32	8.22	5.715	13.22	↔	53627-0204	53627-0205	53627-0202	20	○	
ハウジングロック HS'G LOCK	D	C	B	A	エンボス梱包 EMBOSSED PACKAGING	スティック梱包 STICK PACKAGING	製品番号 ENG. NO.	極数 CKT. NO.	量産対応 AVAILABLE	

角度 ANGLE	±3°				材料 MATERIAL	注) 参照 SEE NOTES	molex MOLEX-JAPAN CO.,LTD. 日本モレックス株式会社
30以上 OVER	+0.3				仕上げ FINISH	注) 参照 SEE NOTES	
10以上 OVER	+0.25				適用電線範囲 WIRE RANGE	—	TITLE 名称
10未満 UNDER	+0.2				被覆外径 INS. RANGE	—	0.635 PITCH B-TO-B CONN. PLUG HS'G COVER ASS'Y
一般公差 GENERAL TOLERANCES		H 変更 REVISION	(2004-1457)	03/12/10	DRAWN BY CHKD BY		DWG. NO.
記号 LTR		変更内容 REVISION RECORD		DR. 日付 CHK. DATE	APP'D BY SCALE	4-1	SD-53627-***2
							REV

DWG. NO. SD-53627-***4



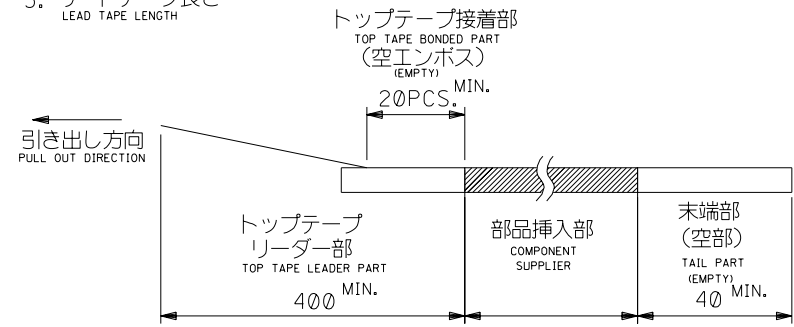
キャリアテープ幅：2.4mm~5.6mm
CARRIER TAPE WIDTH : 2.4mm~5.6mm



キャリアテープ幅：7.2mm
CARRIER TAPE WIDTH : 7.2mm

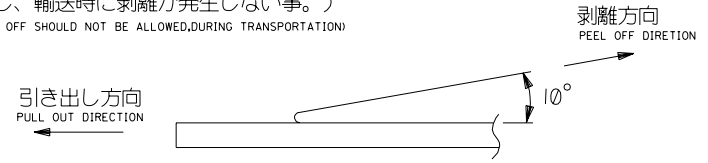
注)
NOTES

- 製品番号 53627-***2 の詳細寸法については SD-53627-***2 を参照下さい。
IN THE PACKAGE, PART NO. 53627-***2 DETAILED DIMENSIONS, SEE SD-53627-***2
- 梱包数量 : 700個/リール
NUMBER OF CONNECTORS : 700 PCS/REEL
- リードテープ長さ
LEAD TAPE LENGTH



- トップテープの剥離強度 (剥離方向は下図参照)
PEELING OFF FORCE OF TOP TAPE (PEELING DIRECTION AS SHOWN IN FOLLOWING FIG.)
0.1~1.3N (10.2~130gf) : キャリアテープ幅 2.4mm~7.2mm
CARRIER TAPE WIDTH 2.4mm~7.2mm

尚、本規格値は、出荷時に適用。
THIS REQUIREMENT SHOULD BE APPLIED AT SHIPMENT
(但し、輸送時に剥離が発生しない事。)
(PEEL OFF SHOULD NOT BE ALLOWED, DURING TRANSPORTATION)

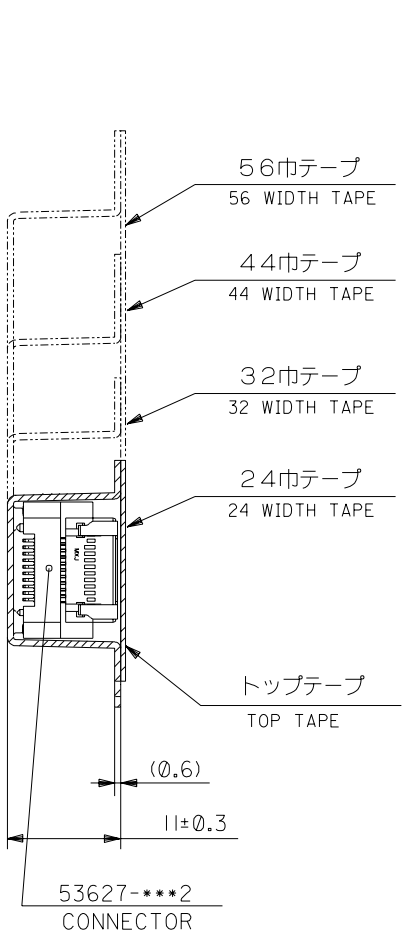


5. 材料
MATERIAL

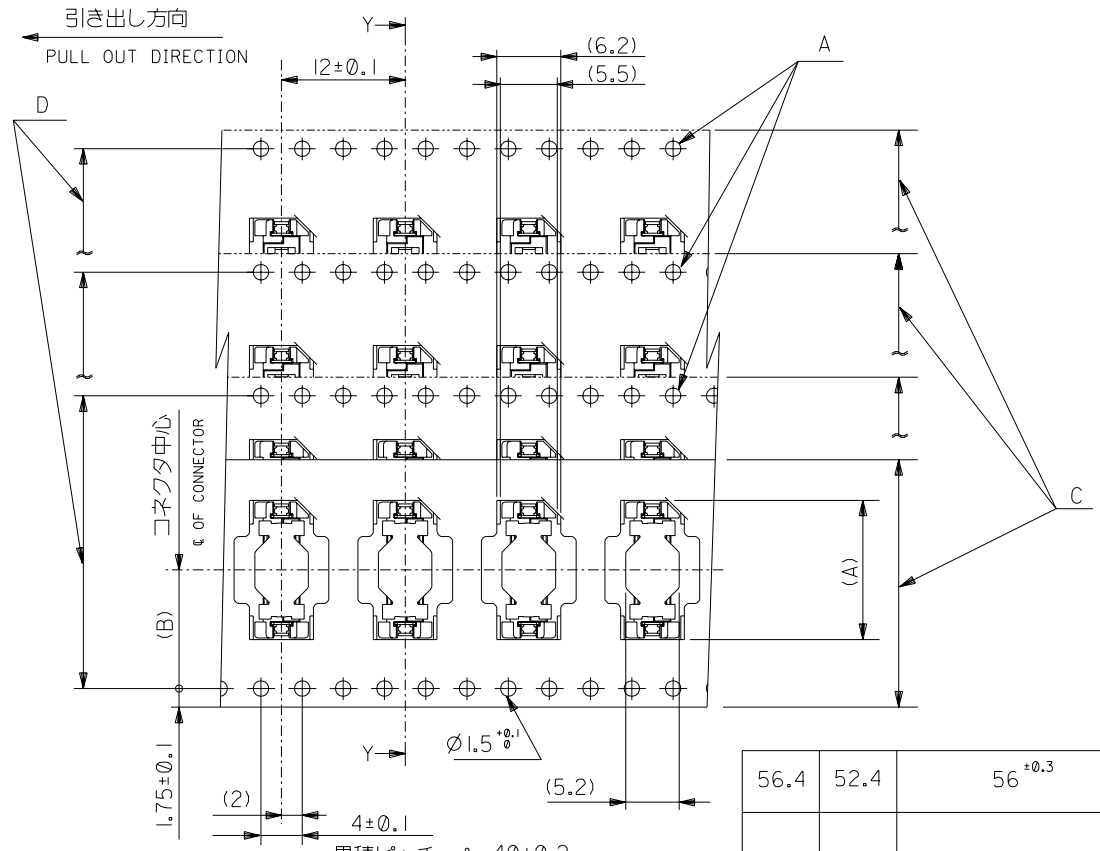
キャリアテープ : ポリプロピレン (PP)
CARRIER TAPE : POLYPROPYLENE (PP)
トップテープ : PET, PE, PEF
TOP TAPE : PET, PE, PEF
リール : キャリアテープ幅 2.4mm~5.6mm : ポリスチレン
REEL : CARRIER TAPE WIDTH 2.4mm~5.6mm : POLYSTYRENE
キャリアテープ幅 7.2mm : 紙
CARRIER TAPE WIDTH 7.2mm : CARD BOARD

角度 ANGLE		±3°				材料 MATERIAL	注参照 SEE NOTES	molex MOLEX-JAPAN CO.,LTD. 日本モレックス株式会社
30°以上 OVER	±0.3					仕上げ FINISH	—	
10°以上 30°未満 OVER UNDER	±0.25					適用電線範囲 WIRE RANGE	—	TITLE 名称
10°未満 UNDER	±0.2					被覆外径 INS. RANGE	—	53627-***2 TAPING PACKAGE
一般公差 GENERAL TOLERANCES						DRAWN BY: '94/12/23	CHK'D BY: M. Saito	DWG. NO. (SHEET 1 OF 3)
記号 LTR	変更内容 REVISION RECORD	(J2003-1004)	DR. K.K	日付 DATE	02/10/17	APP'D BY: M. Saito	尺度 SCALE	SD-53627-***4

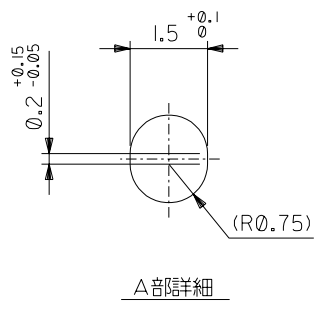
DWG. NO.
SD-53627-***4



断面 Y-Y
SECTION Y-Y



56.4	52.4	56 ^{+0.3}	26.2	38.9	53627-1004	100	○
				35.8	-0904	90	○
				32.6	-0804	80	○
				29.4	-0704	70	○
44.4	40.4	44 ^{+0.3}	20.2	28.8	-0684	68	—
				26.2	-0604	60	○
				23.1	-0504	50	○
				19.9	-0404	40	○
32.4	28.4	32 ^{+0.3}	14.2	16.7	-0304	30	○
24.4	—	24 ^{+0.3}	11.5	13.5	53627-0204	20	○
E	D	C	キャリアテープ幅 CARRIER TAPE WIDTH	(B)	(A)	ENG. NO.	極数 NO. OF CKTS. 量産対応 AVAILABLE



角度 ANGLE	±3°
30以上 OVER	+0.3
10以上 OVER 未滿 UNDER	+0.25
未滿 UNDER	+0.2
一般公差 GENERAL TOLERANCES	0
記号 LTR	新規作成 RELEASED (T50414)
変更内容 REVISION RECORD	DR. A.K.
日付 DATE	95/05/12

材料 MATERIAL	注参照 SEE NOTES
仕上げ FINISH	—
適用電線範囲 WIRE RANGE	—
被覆外径 INS. RANGE	—
DRAWN BY	94/12/23
CHK'D BY	H. Sarao
APP'D BY	H. Sarao
尺度 SCALE	—

MOLEX-JAPAN CO.,LTD. 日本モレックス株式会社	
REVISE ONLY ON CAD SYSTEM	
TITLE 名称	
53627-***2 TAPING PACKAGE	
DWG. NO.	(SHEET 2 OF 3)
SD-53627-***4	REV H

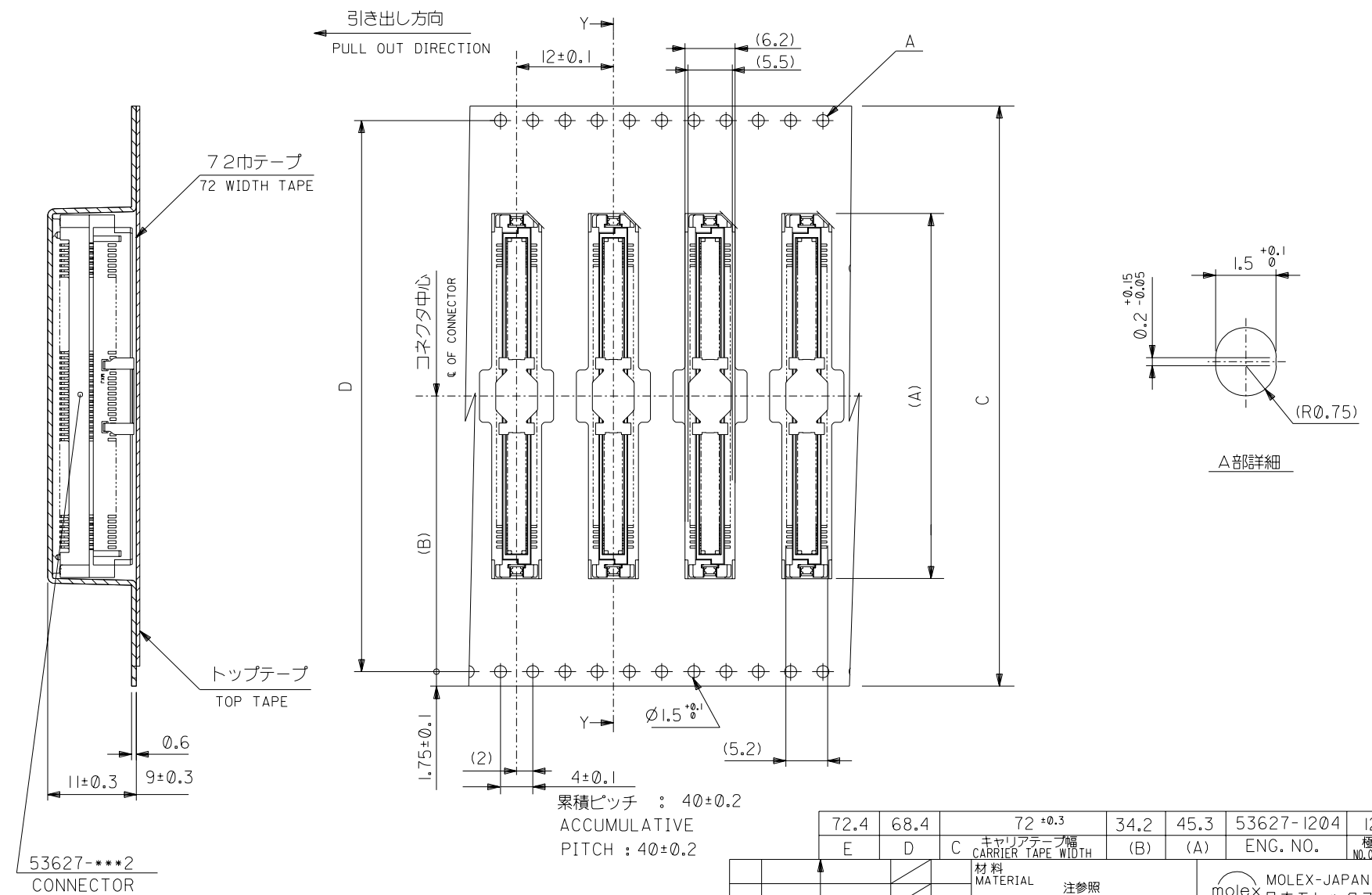
THIS DRAWING CONTAINS INFORMATION THAT IS PROPRIETARY TO MOLEX(JAPAN) AND SHOULD NOT BE USED WITHOUT WRITTEN PERMISSION
本図面は日本モレックス(株)の所有する情報を含むもので当社の許可なく複製を禁止する。 EN-01C(032)MXJ-32

:MM DIMENSIONS IN METRIC DO NOT SCALE DRAWING

ZF 3:110_00131SP53627S2.DGN

DWG. NO.
SD-53627-***4

MM DIMENSIONS IN METRIC DO NOT SCALE DRAWING



53627-***2
CONNECTOR

断面 Y-Y
SECTION Y-Y

累積ピッチ : 40±0.2
ACCUMULATIVE
PITCH : 40±0.2

72.4	68.4	72 ±0.3	34.2	45.3	53627-1204	120	○
E	D	C	キャリアテープ幅 CARRIER TAPE WIDTH	(B)	(A)	ENG. NO.	極数 NO. OF CKTS.
							量産対応 AVAILABLE

材料 MATERIAL	注参照 SEE NOTES
仕上げ FINISH	—
適用電線範囲 WIRE RANGE	—
被覆外径 INS. RANGE	—
DRAWN BY 19/05/24	CHK'D BY H. Saito
APP'D BY H. Saito	尺度 SCALE
記号 LTR	変更内容 REVISION RECORD
DR. CHK.	日付 DATE
DR.	DATE

角度 ANGLE	±30
30以上 OVER	+0.3
10以上 30未満 OVER UNDER	+0.25
10未満 UNDER	+0.2
一般公差 GENERAL TOLERANCES	0

molex MOLEX-JAPAN CO.,LTD. 日本モレックス株式会社	
REVISE ONLY ON CAD SYSTEM	
TITLE 名称 53627-***2 TAPING PACKAGE	
DWG. NO. (SHEET 3 OF 3)	REV H
SD-53627-***4	

THIS DRAWING CONTAINS INFORMATION THAT IS PROPRIETARY TO MOLEX(JAPAN) AND SHOULD NOT BE USED WITHOUT WRITTEN PERMISSION
本図面は日本モレックス(株)の所有する情報を含むもので、当社の許可なく複製を禁止する。

ZF 3:110_0431SP53627S3.DGN