

一般整流用ダイオード

GENERAL-USE RECTIFIER DIODE

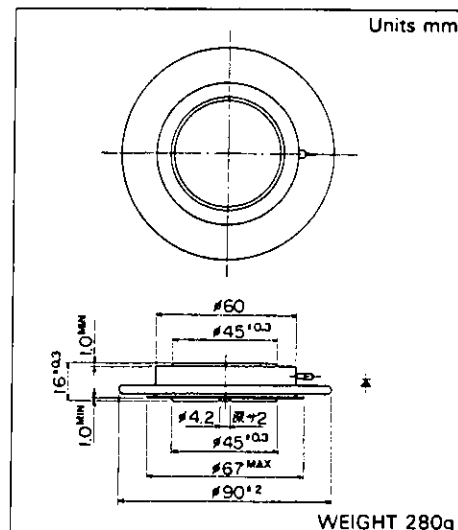
■特長：Features

- 全拡散接合 Diffused-junction
- 平型構造 Flat package type

■用途：Applications

- 化学, 電鉄用整流器 Electric railway and chemical use rectifiers
- 車両用整流器 Vehicle use rectifiers
- その他一般整流電源 Others.

■外形寸法：Outline Drawings



■定格と特性：Maximum Ratings and Characteristics

●絶対最大定格：Absolute Maximum Ratings

Items		Symbols	ERP04		Units
			-25	-30	
電圧	ピーク繰返し逆電圧	V_{RRM}	2500	3000	V
	ピーク繰非返し逆電圧	V_{RSM}	2750	3300	V

Items		Symbols	Test Conditions	Ratings	Units
電流	平均順電流	$I_{F(AV)}$	$T_c = 100^\circ\text{C}$ 50Hz正弦波 通流角180°	950	A
	サージ電流	I_{FSM}	50Hz正弦波 1サイクル	無負荷状態より 定格負荷状態より	— 14500
	I^2t	I^2t	無負荷状態より 定格負荷状態より	— 840×10^3	— A ² s
温度	接合温度	T_j		-40 ~ +160	°C
	保存温度	T_{str}		-40 ~ +160	°C
機械格	圧接			1500 ± 150	kg
	耐振			5	G

●電気的特性：Electrical Characteristics

Items		Symbols	Test Conditions	Min	Typ	Max	Units
静特性	順電圧	V_{FM}	$T_j = 25^\circ\text{C}$, $I_{FM} = 2500\text{A}$			1.5	V
	逆電流	I_{RRM}	$T_j = 150^\circ\text{C}$, $V_R = V_{RRM}$			30	mA

●熱的特性：Thermal Characteristics

Items		Symbols	Test Conditions	Min	Typ	Max	Units
熱特性	熱抵抗 (接合-ケース間)	$R_{th(j-c)}$	平滑直流電流			0.040	°C/W
			通流角180° 50Hz正弦波			0.045	
			通流角120° 50Hz方形波			0.048	

■特性曲線 : Characteristics

