

Serie ST

- LWL-Steckverbindungen und Mehrmodenfasern
- Baugleich mit IEC 86B (Secr) 127
- Einsetzbare Fasern:

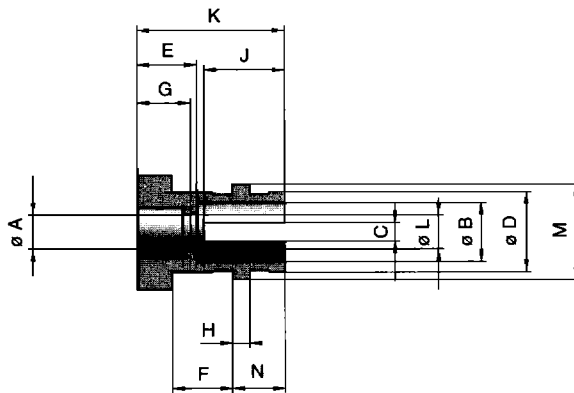
50/125	200/230
62.5/125	200/240
100/140	1000
- Gehäusekuppler mit integrierten Sende-, Empfangsdioden
- Wiedermontierbare Klemmstecker für Kunststoff-Faser
- Stecker für Crimp und Cleave-Technik
- Kundenspezifische Anwendungen

Series ST

- Fiber optic connectors for multimode fibers
- Adheres to IEC 86B (Secr) 127
- Useable fibers:

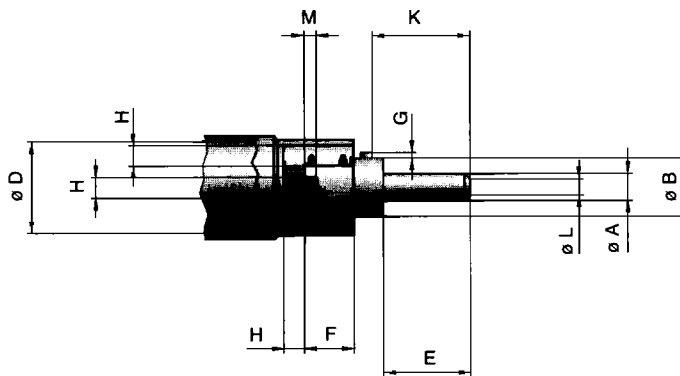
50/125	200/230
62.5/125	200/240
100/140	1000
- Panel jack with integrated transmitter or receiver diodes
- Remountable connectors for plastic optical fibers
- Crimp and cleave connectors
- Custom made designs

Kupplung
Adaptor



A =	2.5
B =	5.59
C =	1.20
D =	7.01
E =	7.75
F =	4.70
G =	1.10
H =	1.55
J =	6.85
K =	15.0
L =	2.64
M =	8.33
N =	5.64

Stecker
Plug



A =	2.498 - 2.501
B =	5.41
C =	1.07
D =	7.06
E =	7.62 - 8.00
F =	4.60
G =	0.76
H =	1.60
K =	8.13
L =	1.14 - 1.60
M =	0.80

Technische Daten

Einfügedämpfung	max. 1 dB
Betriebstemperatur	-25°C bis +70°C

Materialien

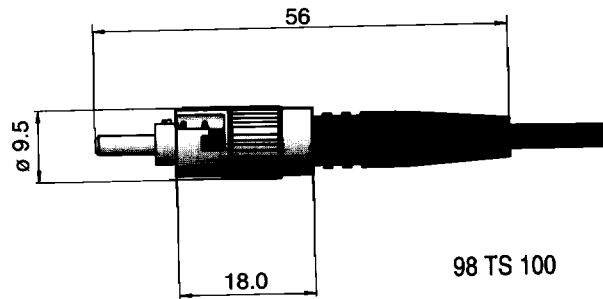
Steckerstift	Keramik / Arcap
Steckerkörper	Arcap
Kupplungshülse	Keramik / Stahl
Kupplungskörper	Arcap

Technical Data

Insertion loss	max. 1 dB
Operating temperature	-25°C up to +70°C

Materials

Plug ferrule	ceramic / arcap
Plug body	arcap
Adaptor sleeve	ceramic / steel
Adaptor body	arcap



98 TS 100

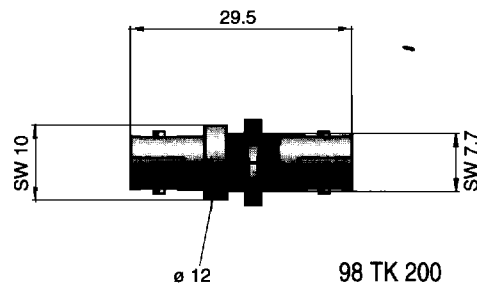
Stecker

Serie ST

Plug

Series ST

Bestell-Nr. Order Nr.	Faser Fiber	Kabeltyp Cable type	Kabeldurchmesser Cable diameter	Ausführung Mode
98 TS 100-XXX	nach Kundenspezifikation <i>acc. to customer spec.</i>	nach Kundenspezifikation <i>acc. to customer spec.</i>		Metall Mehrmoden <i>metal multimode model</i>
98 TS 101-128 240	50/125; 62,5/125 200/230	Kabel < \varnothing 3 mm <i>cable < \varnothing 3 mm</i>		
98 TS 103-128 240	50/125; 62,5/125 200/230	Ader < \varnothing 1 mm <i>buffer < \varnothing 1 mm</i>		
98 TS 450-1060	1 mm POF	Kunststoff-Faser <i>plastic optical fiber</i>		
98 TS 400-126	50/125; 62,5/125	nach Kundenspezifikation <i>acc. to customer spec.</i>		Keramik Mehrmoden <i>ceramic multimode model</i>
98 TS 401-126	50/125; 62,5/125	Kabel < \varnothing 3 mm <i>cable < \varnothing 3 mm</i>		
98 TS 403-126	50/125; 62,5/125	Ader < \varnothing 1 mm <i>buffer < \varnothing 1 mm</i>		
98 TS 701-240	200/230	Kabel \varnothing 2,5 mm <i>cable \varnothing 2,5 mm</i>		Crimp + Cleave <i>crimp + cleave</i>



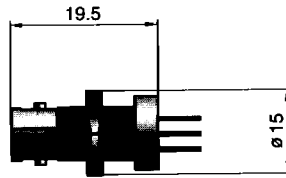
Kupplung

Series ST

Female

Series ST

Beste l-Nr Order Nr	Typ Type	Ausführung Model	Montagebohrung Seite 61 Panel piercing page 61
98 TK 200	Durchführungskupplung für Einlochbefestigung <i>feedthrough adaptor- bulkhead mount</i>	Keramik Mehrmoden <i>ceramic multimode model</i>	T 1
98 TK 300	Durchführungskupplung für Einlochbefestigung <i>feedthrough adaptor- flange mount</i>	Keramik Einmoden <i>ceramic singlemode model</i>	T 1



98 TD 100

Gehäusekuppler mit Diode

Receptacle with diode

Series ST

Series ST

Bestell-Nr. Order No.	Typ Type	Diode Diode	Montagebohrung Seite 61 Panel piercing page 61
98 TD 100-XXX	Gehäusekuppler für Einlochbefestigung <i>receptacle bulkhead mount</i>	nach Kundenspezifikation <i>acc. to customer spec.</i>	T1
98 TD 102-XXX	Gehäusekuppler für Leiterplattenbefestigung <i>receptacle for PCB mounting</i>	nach Kundenspezifikation <i>acc. to customer spec.</i>	T1