

Ⓓ Serie 057

Ⓕ Série 057

Ⓔ Series 057

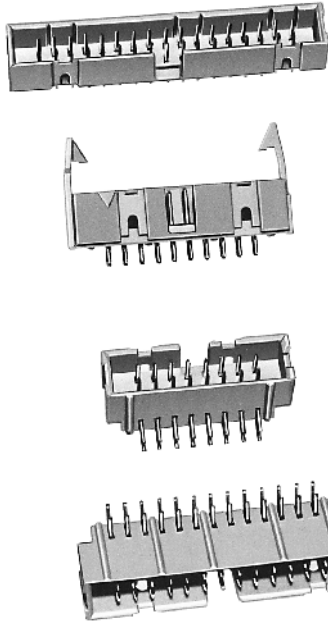
Ⓘ Serie 057

Ⓓ 6- bis 64-polige LPH-Stiftleisten

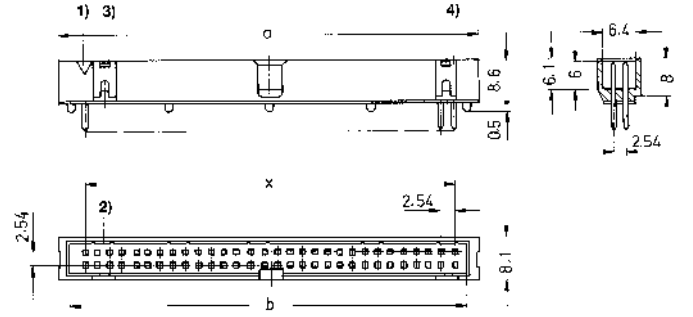
Ⓕ Embases mâles, bas profil de 6 à 64 contacts

Ⓔ 6 to 64 contact PC-board low profile headers

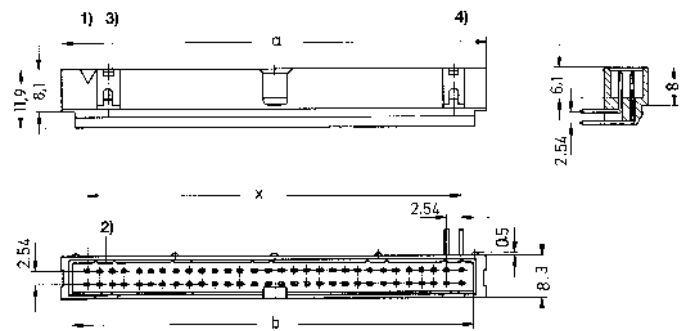
Ⓘ Connettori maschi a basso profilo da 10 a 64 poli per circuito stampato



**Gerade / Straight / Droits / Pins diritti**



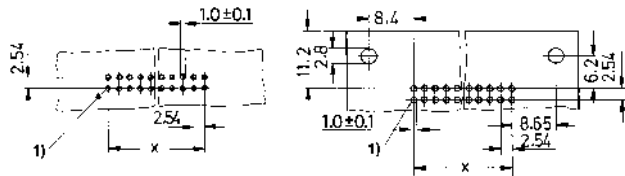
**Abgewinkelt / Angled / Coudés / Pins piegati a 90°**



**Lochbild / Printed circuit layout / Perçage du circuit imprimé / Dima foratura del circuito stampato**

Gerade / Straight / Droits / Pins diritti

Abgewinkelt / Angled / Coudés / Pins piegati a 90°



**Polzahl / No. of contacts / Nb. de contacts / n. poli**

	6	10	14	16	20	26	34	40	50	60	64
a	15,5	20,6	25,7	28,2	33,3	40,9	51,1	58,7	71,4	84,1	89,2
b	12,9	18,0	23,1	25,6	30,7	38,3	48,5	56,1	68,8	81,5	86,6
x	5,08	10,16	15,24	17,78	22,86	30,48	40,64	48,26	60,96	73,66	78,74

**Bestell-Nummern<sup>5)</sup> / Part numbers<sup>5)</sup> / Références<sup>5)</sup> / Numeri di catalogo<sup>5)</sup>**

Polzahl / No. of contacts / Nombre de contacts / Numero poli 6, 10, 14, 16, 20, 26, 34, 40, 50, 60, 64				
Anschlußarten / Termination methods / Raccordements / Tipo di terminazione	Länge / Length / Longueur / Lunghezza	Anforderungsstufe / Performance level / Niveau des exigences de contrôle / Classe di prestazione	Ausführungsart / Style / Exécution / Versione/Tipo	
			gerade / straight / droits / pins diritti	abgewinkelt / angled / coudés / pins piegati a 90°
Tauchlöten / Dip solder / Picots à souder / A saldare su circuito stampato	4,5 mm	2 (Au/Ni)	057-0□□-132	057-0□□-032
	2,9 mm	2 (Au/Ni)	057-0□□-133	057-0□□-033
	4,5 mm	3 (Au/Ni)	057-0□□-152	057-0□□-052
	2,9 mm	3 (Au/Ni)	057-0□□-153	057-0□□-053