

ダイオード

Diodes

■概要

Sミニ型(2端子)パッケージは、既存のミニ型(2端子)パッケージに比べ約50%の面積に押さえ、ミニ型(2端子)と同等の性能を維持した、ダイオード用超小型面実装パッケージです。

■特長

- 従来のミニ型(2端子)に比べ、約50%の面積。
- リフロー、フロー両方式のはんだ付けが可能。
- 8mmテーピングの包装仕様を用意、各種自動実装機に対応が可能。
- 信頼性は、ミニ型(2端子)と同等保証。

■Description

S mini type (2-pin) package is an ultra-small surface mount package for diodes which areas are reduced to about 50% that of conventional Mini type (2-pin) yet maintaining its performances.

■Features

- About 50% area size of Mini type (2-pin) package
- Can be soldered automatically by flow and reflow techniques.
- Packed in 8 mm taping and is applicable to various automatic surface mounting machines.
- Guaranteed the same reliability as that of Mini type (2-pin) package.

■標準パッケージ定格 Standard Package Ratings

許容接合部温度 $T_{j(max)}$	保存温度 T_{stg}	許容損失 (Pd)
150°C	-55~+150°C	150mW*1

注) 一部品種で定格の異なるものがありますので、ご採用時には念のため個別仕様をご確認下さい。

*1: $T_a = 25^\circ\text{C}$

Note) As some types have different ratings, refer to individual ratings before use.

*1: $T_a = 25^\circ\text{C}$

■放熱設計基準(プリント基板の放熱設計は、下表の値をご参考のうえ行って下さい。)

Standard Heat Radiation Ratings (At designing heat radiation of PC board, refer to the ratings tabled below.)

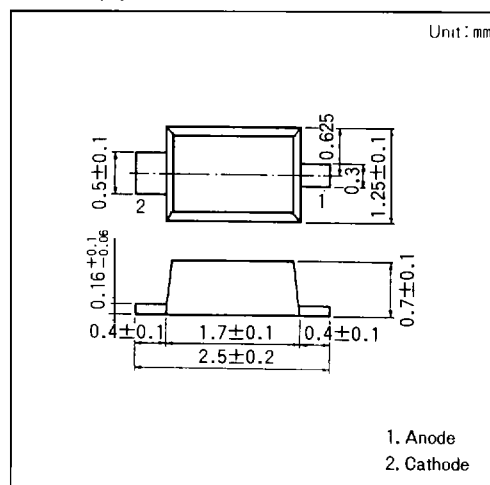
	単 体 Unit	P板*2 取付け時(銅箔面積) With PC Board*2 (Copper Area)		
		4 mm× 4 mm	8 mm× 8 mm	12mm× 12mm
許容損失 P_D *1 (mW)	150	220	280	330

*1: $T_a = 25^\circ\text{C}$ *2: ガラスエポキシ基板 Glass Epoxy Board (厚み $t=1.7\text{mm}$, 面積 $\text{Area}=20\text{mm}\times 20\text{mm}$)

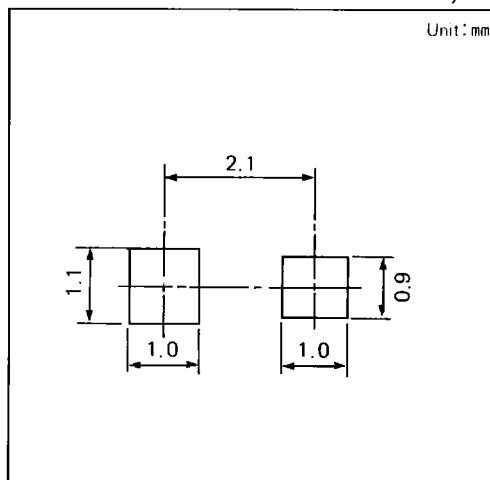
■包装仕様 Packing Style

仕 様 Style	8 mm Taping
梱 包 数 Quantity	3000 pcs

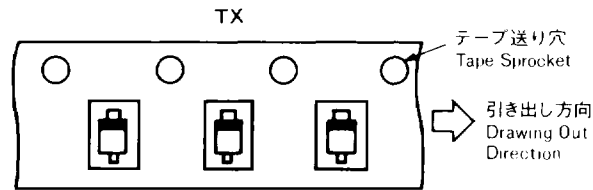
■外形図 Outline



■推奨パターン寸法 Recommended Land Layout



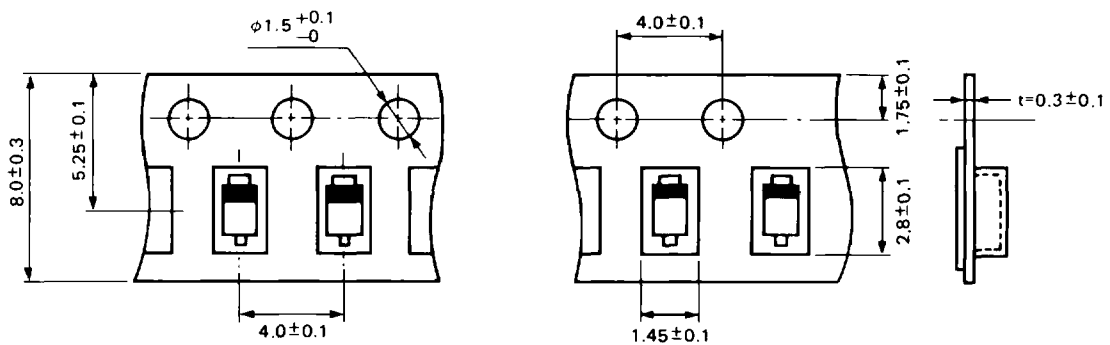
■テーピング仕様 Taping Style



(マーキング面を上側)
(Marking faces upward)

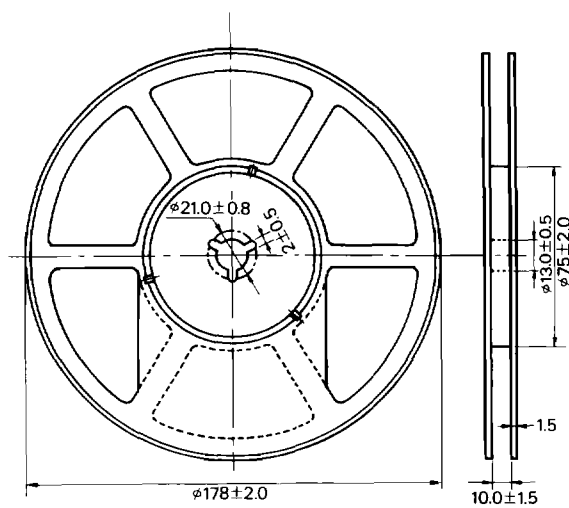
■テーピング寸法 Taping Dimensions

Unit: mm



■リール寸法 Reel Dimensions

Unit: mm



(3000pcs/Reel)

■Sミニ型(2端子)ダイオード品種一覧表 Type Number List of S Mini Type (2-pin) Diodes

用途 Application	形名 Type No.	形名表示 記号 Marking Symbol	Absolute Max. Rating		Electrical Characteristics						備考 Note
			V _R (V)	I _F (mA)	V _F		max. C _D		max. t _{rr}		
					max. (V)	I _F (mA)	*typ (pF)	V _R (V)	*typ (ns)	I _F (mA)	
汎用 スイッチング General Switching	MA110/111	1A/1B	40/80	100	1.2	100	2	0	3	10	
	MA112/113	1C/1D	40/80	200	1.1	200	4	0	20	10	
	MA116	1H	35	100	1.2	100	4	0	0.4m	10	
小電力電流 整流用 Rectifier	MA114/115	1E/1F	150/200	200	1.2	200	*4.5	0	—	—	
温度補償用 Temperature Compensation	MA30	3A/3B	6	0.15	0.64	1.5	$\Delta V_F / \Delta T$		-2.0mV/°C -4.6mV/°C		V _F ランク区分(A, B)あり V _F Rank Division (A, B)
	MA30W	3C/3D	6	0.1	1.36	3					
ショットキー バリア Schottky Barrier	MA728	2A	15	30	0.4	1	*1.5	1	*1	10	
	MA729	2B	30	200	0.55	200	30	0	3	100	
	MA732	2C	30	30 35~100	1.0	30	1.5	1	1	10	
	△MA784	2D	30	100	0.55	100	20	0	*2	100	
	△MA785	2E	50	100	0.55	100	25	0	*3	100	
ツェナー Zener	MA8000 Series	*	—	200	1.0	10	電圧範囲: V _Z =2.4~36V、低雑音、低動作抵抗 Voltage Range: V _Z =2.4~36V, Low noise, Low r _D				

詳しくは個別仕様をご確認下さい。 △ 暫定規格
Refer to individual ratings in detail.