

8C B C H  
G7 5 @ : F C A  
H < G D F B H

: = "%  
H k F I < C @ C D H C B  
f L : K G \$ , I L L ! H G G < C K B L  
G 9 9 B C H 9 -

6 C 8 M G D 9 7 = 7 5 H C B  
I < : < = < H P A D f i G 9 < : G K ! & ! & \$ \$ L  
6 @ 5 B ? : G H 5 B 8 5 F 8 f i G 9 : G K ! & ! & \$ \$ L

L : K G L L ! L L ! L L ! G L L ! L

C D H C B  
! D : D 7 ? 5 B 8 D @ 5 7 9 D 5 8  
f i G 9 D D D ! ( + z G 9 9 : = " & L  
f i J G C B @ M Z " D C G A - B "  
" & + ) A - B D C H < 9 = < H L  
f G 9 9 : = " ( G < 9 9 H & L

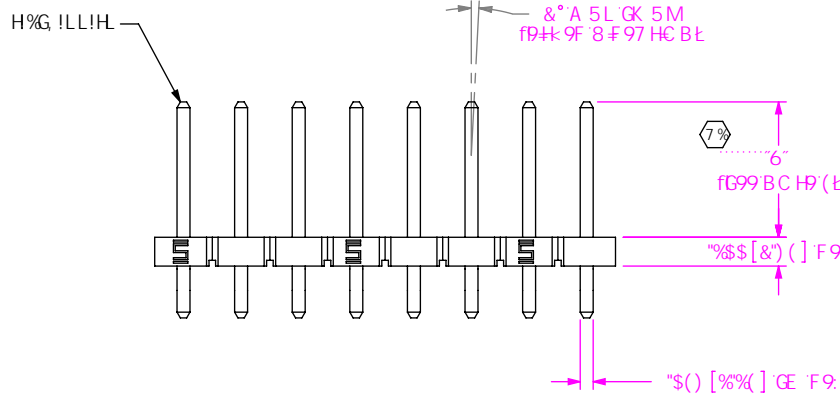
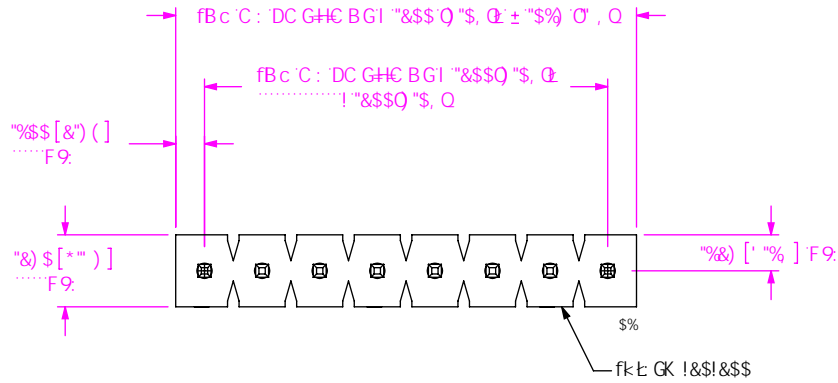
B c : C : D C G H C B G  
! \$ % H k F I ! & \$

@ 5 8 G H M @ 9  
f G 9 9 H 5 6 @ 9 % z & z " L

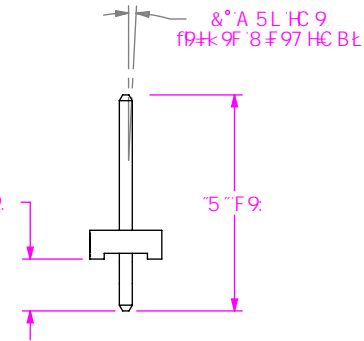
D @ 5 H B : G D 9 7 = 7 5 H C B  
! H H B f i G 9 H % G I L L ! H  
! H A : A 5 H @ H B f i G 9 H % G I L L ! H A L

C D H C B  
! F 5 : F = < H 5 B : @ f D C G H L  
f B # 5 L K H k ! J G C D H C B L  
f G 9 9 : = " " G < 9 9 H & L  
! J G : J 9 F H 7 5 @ G F : 5 7 9 A C I B H  
f k : K G C B @ M Z & D C G A - B " L  
f G 9 9 : = " & G < 9 9 H & L  
@ 5 J 9 6 @ 5 B ? : C F H k F I < C @  
f G 9 9 : = " % G < 9 9 H % L "

F C K G D 9 7 = 7 5 H C B  
! G G B : @  
f k : K G ! G 9 < : G K ! & ! & \$ \$ L  
f i K G " ! G 9 : G K ! & ! & \$ \$ L



7 " F 9  
f i \$ ) @ 5 8 G H M @ 9  
G 9 9 B C H 9 % L



7 & )  
B C H 9 G  
% ( 7 ) F 9 D F 9 0 9 8 H G 5 7 F # 7 5 @ 8 A 9 B G C B "  
& " A - B A I A D I G < C I H : C F 7 9 " V g  
" A 5 L A I A 5 @ C K 5 6 @ 9 6 C K : " \$ \$ " O S , Q B # B 5 : H F 5 G 9 A 6 @ M  
( " < 9 = < H J 5 F 5 H C B 6 9 K 9 9 B 5 B M & D @ G " \$ \$ ) O % O A 5 L "  
) " ! ! ! ! !  
) " ! ! ! ! !  
+ " A 5 L A I A 5 @ C K 5 6 @ 9 : @ G < : " & \$ O ) % D  
" A 5 L A I A D B F C H 5 H C B - B 6 C 8 M & 8 9 F 9 9 G  
" H k F I < C @ 9 5 B 8 F = < H 5 B : @ 9 D 5 F H G H C 6 9 6 l @ D 5 7 ? 5 : 9 8 "  
% \$ " ! J G D 5 F H G H C 6 9 D 5 7 ? 5 : 9 8 5 G /  
..... D C G H C B G ! \$ & 5 B 8 ! \$ : @ M F D 5 7 ? 5 : 9 8 z  
..... D C G H C B G ! \$ ( H k F I ! & \$ : H 6 9 D 5 7 ? 5 : 9 8 "  
% % " H @ 5 F 9 H C 6 9 G < 9 5 F 9 8 H C D F C D 9 F @ B : H k  
( 7 & ) % " H % G I L L A I G H 6 9 : @ D 9 8 - B H k 9 C D D C G H 9 K 5 M 5 G H k 9  
..... G 9 @ 9 7 H J 9 D B G H C F 9 8 1 7 9 H 9 B 1 A 6 9 F C : 6 5 B 8 A 5 F ? G  
..... B H k 9 D C G H 5 F 9 5 "

**TABLE 1 : THRU HOLE OPTION**

| STYLE | TERMINAL    | "A" OVERALL HEIGHT | "B" POST HEIGHT | "C" TAIL DIM. |
|-------|-------------|--------------------|-----------------|---------------|
| -01   | T-1S8-01-TX | .750 [19.05]       | .470 [11.94]    | .180 [4.57]   |
| -02   | T-1S8-02-TX | .800 [20.32]       | .520 [13.21]    | .180 [4.57]   |
| -04   | T-1S8-04-TX | 1.090 [27.69]      | .829 [21.06]    | .161 [4.10]   |
| -05   | T-1S8-01-TX | .430 [10.92]       | .150 [3.81]     | .180 [4.57]   |
| -06   | T-1S8-05-TX | 1.350 [34.29]      | 1.070 [27.18]   | .180 [4.57]   |

I B @ G G C H : 9 F K @ 9 : G D 9 7 = 9 8 z  
8 A 9 B G C B G 5 F 9 - B - B 7 < 9 G "  
H C @ 9 F 5 B 7 9 G 5 F 9 .  
8 9 7 A 5 @ G ..... 5 B : @ 9 G  
" L L ± " \$ % O " O ..... ± & \*  
" L L L ± " \$ \$ ) O % O .....  
" L L L L : ± " \$ \$ & \$ O S ) % D

D F C D F 9 H 5 F M B C H 9  
H k 6 C 7 1 A 9 8 H 7 C B H 6 B G B : C F A 5 H C B  
7 C B : @ 9 B H 5 @ 5 8 8 D F C D F @ 9 F M C  
G 5 A H 7 2 B 7 " 5 B 8 G : 5 @ B C H 6 9 F 9 D F C 8 1 7 9 8  
C F H 5 B G 9 F 9 8 H C C H : 9 F 8 C 7 1 A 9 8 H G C F  
8 4 7 @ C 9 8 H C C H : 9 F G C F 1 9 8 : C F 5 B M  
D I F D C 9 9 C H : 9 F H 5 B H 5 H K < 7 < H K 5 G  
C 6 5 8 9 8 K H C I H H : 9 L D F 9 0 9 8 K F H 9 8  
7 C B 9 8 H C : G 5 A H 7 2 B 7 "

A 5 H F 5 @ 8 C B C H G 7 5 @ 9 8 F 5 K B : G 9 9 H G 7 5 @ 9 % 8 9 6 7 F 4 H C B .  
- B G @ H C F .  
< : G K : J 9 7 H F 5 9 % \$ z 7 C @ C F : B 5 H F 5 @  
: K G J 5 @ C L ( & \$ G 9 C 2 7 C @ F : 6 @ 5 7 ?  
H P F A - B 5 @ D < C G 6 F C B N 9

W P Y b H f d j y j U i f P 8 K : P A @ 7 P A 7 H P L : K G L L I L L I L L I G L L I L I A ? H @ 8 B F K

**santec**

) & \$ D 5 F ? 9 5 G H 6 @ 8 2 B 9 K : 5 @ 5 B M - B ( + ) \$  
D < C B 9 : % & L - ( ! \* + ..... S L : % & L - ( ) \$ ( +  
Y I A U J : j z 4 G 5 A H 7 W c a ..... W e X Y . ) ) & &

8 9 6 7 F 4 H C B .  
" \$ ( ) @ % ( O G E D C G H D C K 9 F 6 @ C 7 ? 5 G 9 A 6 @ M " & \$ \$ Q " \$ , Q  
8 K : " B C "

L : K G L L ! L L ! L L ! G L L ! L

6 M H K 9 F B 9 - # & + # & \$ \$ \$ G < 9 9 H % C : &

