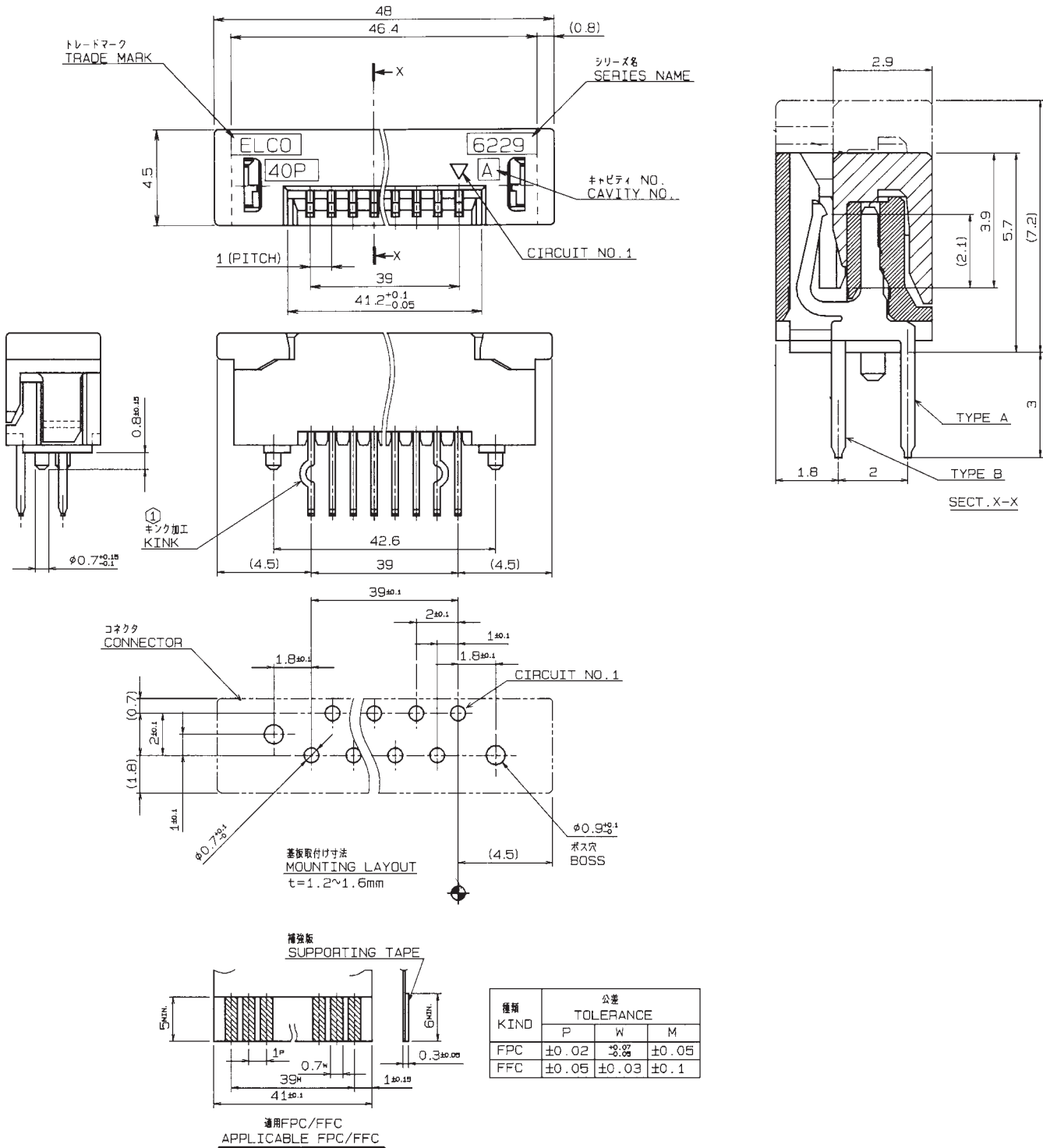


1.0mm Spacing

SERIES

# 6229 ZIF ストレート DIP

## ZIF Vertical Through Hole



注文コード ORDERING CODE

00 6229 640 003 800

00: トレー梱包

極数 NUMBER OF CONTACTS

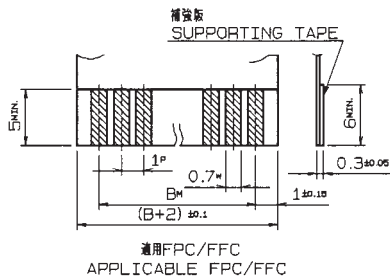
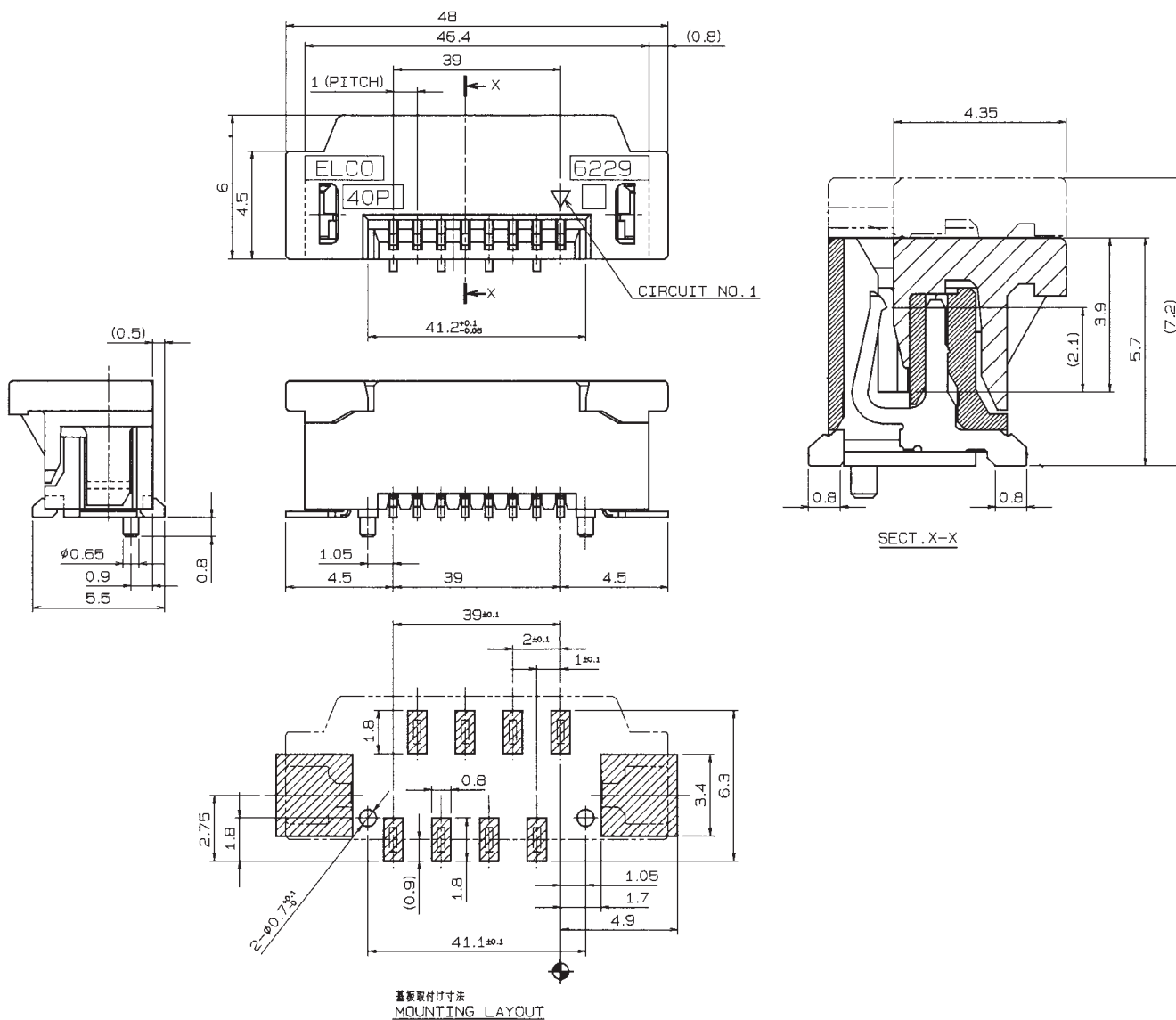
TRAY PACKAGE

1.0mm Spacing

SERIES

# 6229

ZIF ストレート SMT  
ZIF Vertical SMT



種類 KIND	公差 TOLERANCE		
	P	W	M
FPC	±0.02	±0.02	±0.05
FFC	±0.05	±0.03	±0.1

注文コード ORDERING CODE

00 6229 040 00X 800

00: トレー梱包  
TRAY PACKAGE

極数  
NUMBER  
OF  
CONTACTS

バリエーション VARIATION CODE  
1: ボス無 WITHOUT BOSS  
2: ボス付 WITH BOSS