

CHOKE COILS



SDS | パワーチョークコイル Power Choke Coils

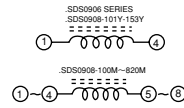
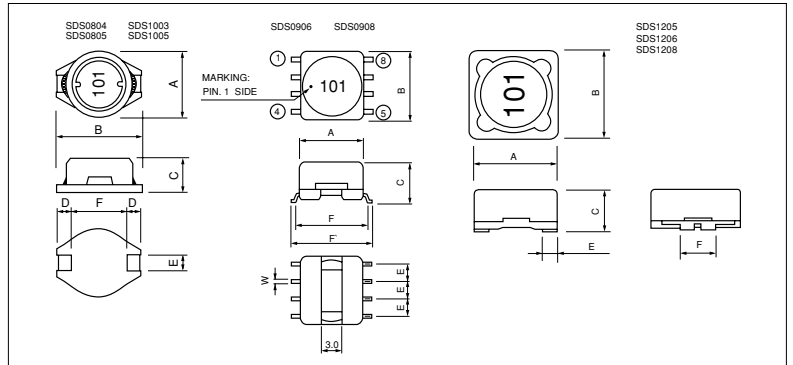


外装色 : 黒 Body color : Black

品名構成 Type Designation 例 Example

SDS	1205	—	2R5	M
品 種 Code	形状 Style		公称インダクタンス Nominal Inductance	許容差 Tolerance
	0804 0805 0906 0908 1003 1005 1205 1206 1208		3digits (単位: μ H) (unit: μ H)	K : $\pm 10\%$ Y : $\pm 15\%$ M : $\pm 20\%$

外形寸法 Dimensions(mm)



	A	B	C	D	E	F	F'	W
SDS0804	8.0 \pm 0.2	10.5 \pm 0.2	3.7 \pm 0.3	2.1 \pm 0.2	2.0 \pm 0.2	6.0 \pm 0.3	—	—
SDS0805	8.0 \pm 0.2	10.5 \pm 0.2	4.5 \pm 0.3	2.1 \pm 0.2	2.0 \pm 0.2	6.0 \pm 0.3	—	—
SDS1003	10.3 \pm 0.2	12.7 \pm 0.2	2.7 \pm 0.3	2.4 \pm 0.2	2.5 \pm 0.2	7.6 \pm 0.3	—	—
SDS1005	10.0 \pm 0.2	12.7 \pm 0.2	4.9 \pm 0.3	2.4 \pm 0.2	2.5 \pm 0.2	7.6 \pm 0.3	—	—
SDS0906	9.5 \pm 0.3	10.5	6.0 \pm 0.3	—	2.5 \pm 0.3	11.0 \pm 0.5	12.7 \pm 0.8	0.7 \pm 0.1
SDS0908	9.5 \pm 0.3	10.5	7.5 \pm 0.3	—	2.5 \pm 0.3	11.0 \pm 0.5	12.7 \pm 0.8	0.7 \pm 0.1
SDS1205	12.7 \pm 0.3	12.7 \pm 0.3	5.0 \pm 0.5	—	2.3 \pm 0.2	5.0 \pm 0.2	—	—
SDS1206	12.7 \pm 0.3	12.7 \pm 0.3	6.0 \pm 0.5	—	2.3 \pm 0.2	5.0 \pm 0.2	—	—
SDS1208	12.7 \pm 0.3	12.7 \pm 0.3	8.0 \pm 0.5	—	2.3 \pm 0.2	5.0 \pm 0.2	—	—

定格 Ratings 使用温度範囲 Operating Temperature Range : -20°C ~ +80°C

公称インダクタンス Nominal Inductance (μ H)	インダクタンス許容差 Inductance Tolerance	直流抵抗 DC Resistance (Ω) Max.	許容直流電流 Allowable DC Current (A) Max.	
5.0	M : $\pm 20\%$	0.080	1.70	
7.5		0.100	1.40	
10.0		0.120	1.20	
12.0		0.150	1.10	
15.0		0.170	1.00	
18.0		0.190	0.90	
22.0		0.250	0.80	
27.0		0.270	0.70	
33.0		0.300	0.65	
39.0		0.380	0.60	
47.0	Y : $\pm 15\%$	0.460	0.55	
56.0		0.600	0.50	
68.0		0.700	0.45	
82.0		0.800	0.40	
K : $\pm 10\%$		0.800	0.40	

公称インダクタンス Nominal Inductance (μ H)	インダクタンス許容差 Inductance Tolerance	直流抵抗 DC Resistance (Ω) Max.	許容直流電流 Allowable DC Current (A) Max.
10.0	M : $\pm 20\%$	0.080	1.80
15.0		0.100	1.60
22.0		0.130	1.40
33.0		0.150	1.20
47.0		0.180	1.00
68.0		0.350	0.85
100		0.420	0.70
150		0.550	0.60
220		1.00	0.48
330		1.30	0.40
470	Y : $\pm 15\%$	1.60	0.35
680		3.20	0.25
1000		4.00	0.22
1500		5.20	0.18
2200		8.50	0.16
3300		11.0	0.12
4700		19.0	0.10
6800		24.0	0.09
10000		38.0	0.07

公称インダクタンス Nominal Inductance (μ H)	インダクタンス許容差 Inductance Tolerance	直流抵抗 DC Resistance (Ω) Max.	許容直流電流 Allowable DC Current (A) Max.
10	M : $\pm 20\%$	0.04	3.00
12		0.05	2.50
15		0.065	2.20
18		0.075	2.00
22		0.08	1.90
27		0.09	1.80
33		0.10	1.70
39		0.135	1.50
47		0.15	1.40
56		0.165	1.35
68		0.184	1.25
82		0.26	1.05
100		0.28	1.00
120		0.34	0.90
150		0.45	0.80
180		0.50	0.70
220		0.60	0.65
270		0.70	0.60
330		0.80	0.55
390		1.00	0.50
470	Y : $\pm 15\%$	1.15	0.45
560		1.50	0.38
680		1.70	0.35
820		2.20	0.32
1000		2.50	0.30
1500		4.00	0.25
2200		5.00	0.20
3300		8.00	0.15
4700		12.0	0.12
6800		16.5	0.10
10000	26.0	0.095	
15000	40.0	0.075	

公称インダクタンス Nominal Inductance (μ H)	インダクタンス許容差 Inductance Tolerance	直流抵抗 DC Resistance (Ω) Max.	許容直流電流 Allowable DC Current (A) Max.
2.2	M : $\pm 20\%$	0.055	2.10
3.9		0.065	1.95
5.6		0.08	1.75
8.2		0.10	1.50
10.0		0.12	1.40
12.0		0.14	1.30
15.0		0.16	1.20
18.0		0.18	1.10
22.0		0.20	1.00
27.0		Y : $\pm 15\%$	0.24
33.0	0.26		0.84
39.0	0.28		0.75
47.0	0.38		0.68
56.0	0.44		0.60
68.0	0.55		0.54
82.0	K : $\pm 10\%$	0.60	0.50
100		0.75	0.45

公称インダクタンス Nominal Inductance (μ H)	インダクタンス許容差 Inductance Tolerance	直流抵抗 DC Resistance (Ω) Max.	許容直流電流 Allowable DC Current (A) Max.
2.2	M : $\pm 20\%$	0.045	2.76
4.7		0.078	1.90
7.5		0.10	1.44
10.0		0.145	1.24
15.0		0.20	1.02
22.0		0.30	0.80
33.0		0.45	0.70
47.0		0.65	0.60
68.0		0.80	0.48
100		1.40	0.40
150	1.80	0.32	
220	2.20	0.28	

公称インダクタンス Nominal Inductance (μ H)	インダクタンス許容差 Inductance Tolerance	直流抵抗 DC Resistance ($m\Omega$) Max.	許容直流電流 Allowable DC Current (A) Max.	
2.5	M : $\pm 20\%$	24	5.0	
5.0		35	4.0	
10		54	3.0	
25		120	2.0	
50		200	1.5	
75		330	1.2	
100		400	1.0	
Y : $\pm 15\%$		400	1.0	
K : $\pm 10\%$		400	1.0	

公称インダクタンス Nominal Inductance (μ H)	インダクタンス許容差 Inductance Tolerance	直流抵抗 DC Resistance (Ω) Max.	許容直流電流 Allowable DC Current (A) Max.
2.2	M : $\pm 20\%$	0.027	3.10
3.0		0.03	2.90
4.7		0.04	2.50
7.0		0.055	2.20
10		0.065	2.00
12		0.08	1.80
15		0.085	1.70
18		0.09	1.60
22		0.10	1.40
27		0.12	1.30
33	Y : $\pm 15\%$	0.16	1.20
39		0.18	1.05
47		0.19	1.00
56		0.21	0.90
68		0.34	0.82
82		0.38	0.75
100	K : $\pm 10\%$	0.42	0.68
120		0.46	0.60
150		0.52	0.55
180		0.70	0.50
220		0.80	0.45
270		1.10	0.40
330		1.20	0.35
390		1.40	0.33

公称インダクタンス Nominal Inductance (μ H)	インダクタンス許容差 Inductance Tolerance	直流抵抗 DC Resistance ($m\Omega$) Max.	許容直流電流 Allowable DC Current (A) Max.
2.5	M : $\pm 20\%$	16	6.20
5.0		22	4.70
7.5		25	3.80
10.0		35	3.30
12.0		38	3.00
15.0		42	2.90
20.0		50	2.50
22.0		62	2.30
27.0		68	2.00
33.0		90	1.90
39.0	Y : $\pm 15\%$	100	1.75
47.0		130	1.60
56.0		155	1.45
68.0		170	1.30
82.0		185	1.20
100		220	1.10
120	K : $\pm 10\%$	260	1.00
150		320	0.90
180		330	0.80
220		460	0.70
270		520	0.65
330		660	0.60
390		870	0.55
470		970	0.50
560	1320	0.45	
680	1500	0.40	
820	1700	0.35	

公称インダクタンス Nominal Inductance (μ H)	インダクタンス許容差 Inductance Tolerance	直流抵抗 DC Resistance ($m\Omega$) Max.	許容直流電流 Allowable DC Current (A) Max.
2.5	M : $\pm 20\%$	11.4	7.50
4.5		14.0	6.50
6.5		18.0	6.00
10.0		21.0	5.00
12.0		25.0	4.80
15.0		36.0	4.00
18.0		40.0	3.80
22.0		43.0	3.50
27.0		48.0	3.00
33.0		62.0	2.80
39.0	Y : $\pm 15\%$	76.0	2.50
47.0		85.0	2.20
56.0		110	2.00
68.0		135	1.80
82.0		150	1.60
100		170	1.50
120	K : $\pm 10\%$	220	1.10
330		650	0.85
470		850	0.70
1000		1650	0.50