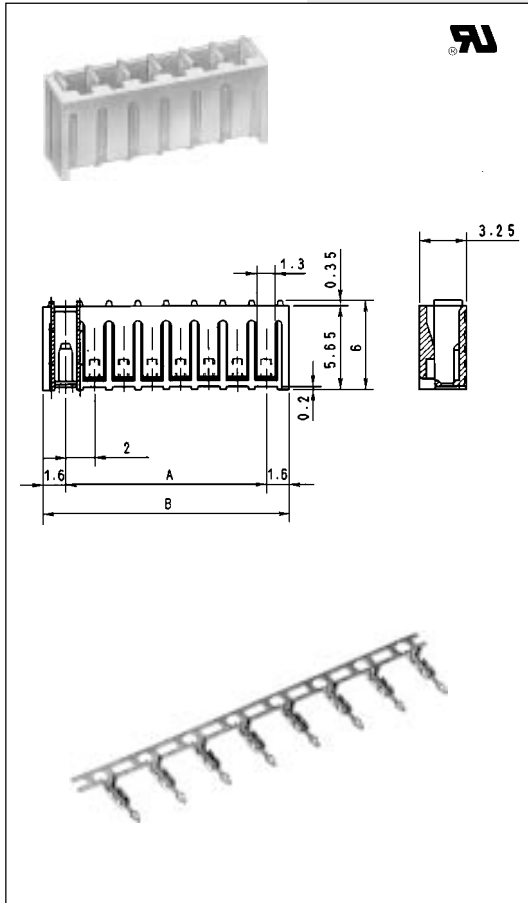


**Einlötsstecker**  
**Board-in connector**



Serie MH 80006 mit Crimpanschluß, Isolations-Ø 0,9 - 1,3 mm  
Series MH 80006 with crimp termination, insulation-Ø 0.9- 1.3 mm

Polzahl Positions	Artikel-Nummer Part number	Abmessungen A Dimensions A	Abmessungen B Dimensions B
2	MH 80006 - 002 - 000	2	5,2
3	MH 80006 - 003 - 000	4	7,2
4	MH 80006 - 004 - 000	6	9,2
5	MH 80006 - 005 - 000	8	11,2
6	MH 80006 - 006 - 000	10	13,2
7	MH 80006 - 007 - 000	12	15,2
8	MH 80006 - 008 - 000	14	17,2
9	MH 80006 - 009 - 000	16	19,2
10	MH 80006 - 010 - 000	18	21,2
11	MH 80006 - 011 - 000	20	23,2
12	MH 80006 - 012 - 000	22	25,2
13	MH 80006 - 013 - 000	24	27,2
14	MH 80006 - 014 - 000	26	29,2
15	MH 80006 - 015 - 000	28	31,2

**Crimpfeder**

RSB 80006 V 0,5 - 0,6 für Leiterquerschnitt 0,05 - 0,22 mm<sup>2</sup> (AWG 30 - 24) mit Isolations-Ø 0,9 - 1,3 mm

**Crimp contact**

RSB 80006 V 0.5 - 0.6 for wire size 0.05 - 0.22 mm<sup>2</sup> (AWG 30 - 24) with insulation-Ø 0.9 - 1.3 mm