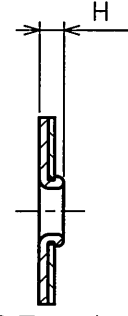
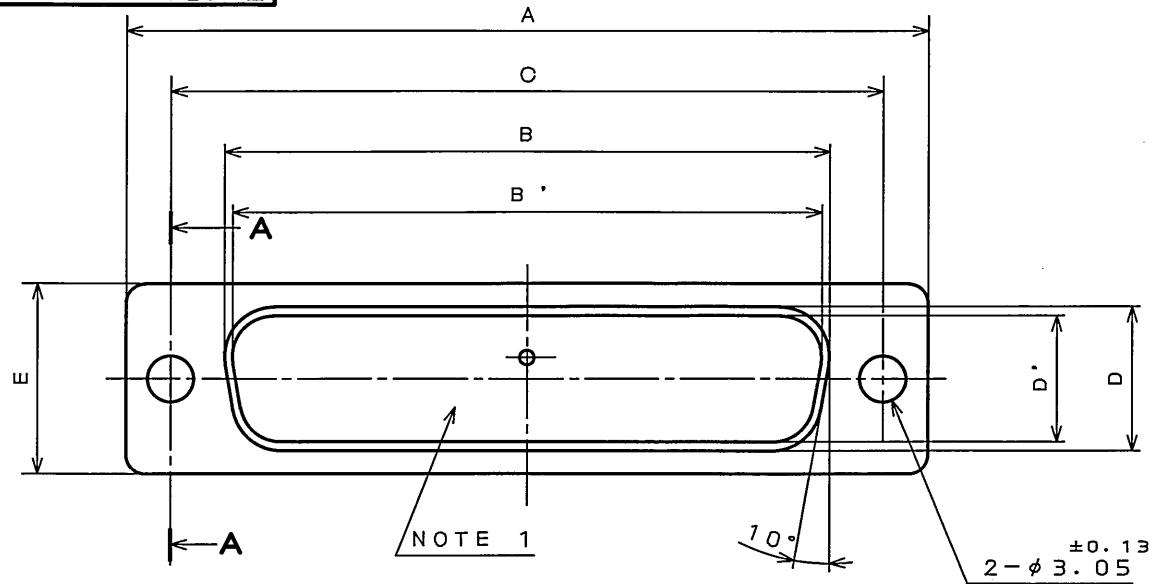


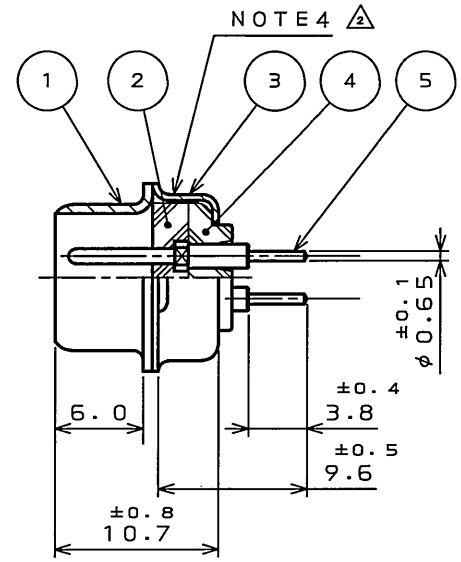
8Z0E01RS  
(ON 0NIMVHD)台要図

版数 REV.	年月日 DATE	DCN NO.	変更内容 DESCRIPTION	製図 DR.	担当 CHK.	査閲 APPD.	承認 APPD.
2	13.0ct.2005	058374	ADD NOTE4		Y.TAKA01	A. Sago	[Signature]

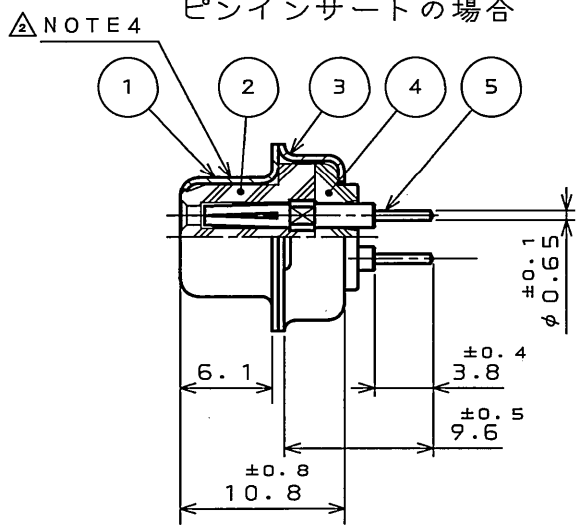


SECT. A-A

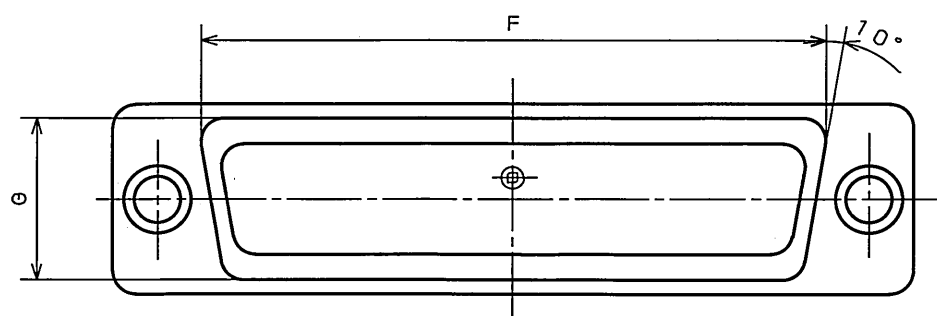
- NOTE1. MARK THE COMPANY NAME AND ABBREVIATED PART NUMBER AT THE LOCATION SHOWN IN THE DRAWING.  
 2. FOR CONTACT ARRANGEMENT, SEE DWG. NO. SJ010210.  
 3. FOR PANEL CUT-OUT DIMENSION, SEE DWG. NO. SJ013596.  
 △ NOTE 4. LOT NUMBER AT THE LOCATION SHOWN IN THE DRAWING.  
 注1. 図示の位置に社名及び、品名略称を表示する。  
 2. インサート配列SJ010210を参照のこと。  
 3. パネル取付穴寸法はSJ013596を参照のこと。  
 △ 4. 図示の位置にロット番号を表示する。



PIN INSERT VERSION



SOCKET INSERT VERSION



DESIGNATION

命名法  
 D \* - \* \* - T R  
 MODIFICATION CODE  
 特殊記号  
 THROUGH HOLE CONTACT TYPE  
 スルーホールタイプ  
 CONTACT TYPE  
 (S: SOCKET, P: PIN)  
 コンタクト区分  
 INSERT ARRANGEMENT  
 インサート配列  
 SHELL SIZE  
 シェルサイズ  
 SERIES  
 シリーズ

TABLE 1

PART NUMBER	DIMENSION IN MILLIMETERS										No. OF CONTACT
	±0.5 A	±0.25 B	±0.25 B'	±0.13 C	±0.25 D	±0.25 D'	±0.5 E	F	G	H	
DE-9P-TR	30.8		16.90	24.99		8.34	12.6	19.3	10.7	1.2	9
DE-9S-TR	30.8	16.26		24.99	7.82		12.6	19.3	10.7	1.2	
DA-15P-TR	39.1		25.24	33.32		8.34	12.6	27.5	10.7	1.2	15
DA-15S-TR	39.1	24.59		33.32	7.82		12.6	27.5	10.7	1.2	
DB-25P-TR	53.0		39.01	47.04		8.40	12.6	41.3	10.7	1.5	25
DB-25S-TR	53.0	38.30		47.04	7.82		12.6	41.3	10.7	1.2	
DC-37P-TR	69.3		55.47	63.50		8.40	12.6	57.7	10.7	1.5	37
DC-37S-TR	69.3	54.76		63.50	7.82		12.6	57.7	10.7	1.2	
DD-50P-TR	66.9		52.86	61.11		11.16	15.4	55.3	13.9	1.5	50
DD-50S-TR	66.9	52.34		61.11	10.65		15.4	55.3	13.9	1.2	

5 CONTACT	TABLE 1	COPPER ALLOY	GOLD PLATING	NOTE 2
4 REAR INSULATOR	1	GLASS FILLED PBT	(COLOR: BLACK)	UL94V-0
3 REAR SHELL	1	STEEL	HEXAVALENT CHROMIUM FREE CHROMATE (TRIVALENT CHROMATE TREATMENT) ON ELECTROPLATED ZINC	
2 FRONT INSULATOR	1	GLASS FILLED PBT	(COLOR: BLACK)	UL94V-0
1 FRONT SHELL	1	STEEL	HEXAVALENT CHROMIUM FREE CHROMATE (TRIVALENT CHROMATE TREATMENT) ON ELECTROPLATED ZINC	
符号 NO.	名称 DESCRIPTION	個数 QTY.	材料 MATERIAL	仕上 FINISH

仕様書 (SPECIFICATION)	第1版 (ORIGINAL DATE) 24.Jun.2005	尺度 (SCALE) 2:1	シリーズ (SERIES) Dsub	日本航空電子工業株式会社 JAPAN AVIATION ELECTRONICS INDUSTRY, LTD. JAE
製図 DR.	製図 DR.	名称 (TITLE) D * - * * - T R	図面番号 (DRAWING NO.) SJ103078	
公差 (GENERAL TOLERANCE)	担当 CHK. Y.TAKA01	質量 (MASS)	版数 (REV.) 2	
寸法 (DIMENSION) 角度 (ANGLES)	査閲 APPD. 承認 APPD. Y.KUBOTA			

DOF-0-212F(05.08)

