

E61ZE0PS
(ON 0NIMVHD)台票圖

版数 REV.	年月日 DATE	DCN NO.	変更内容 DESCRIPTION	製図 DR.	担当 CHK.	査閲 APPD.	承認 APPD.
6	27.Apr.2006	060028	ADDED ITEM etc.		T.URANO	—	K.Hizaloni

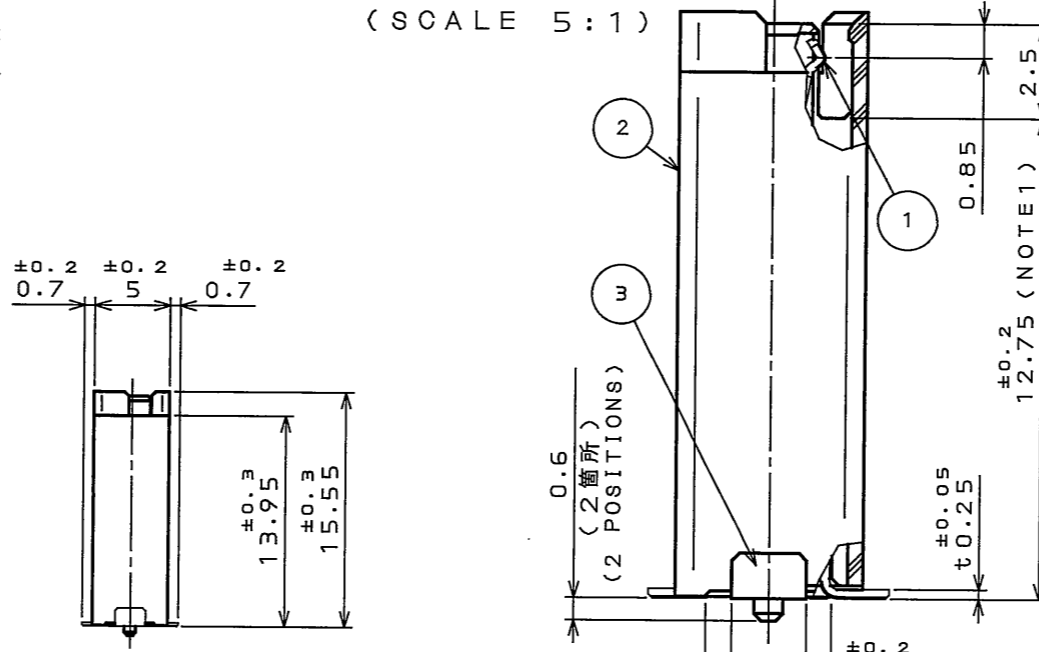
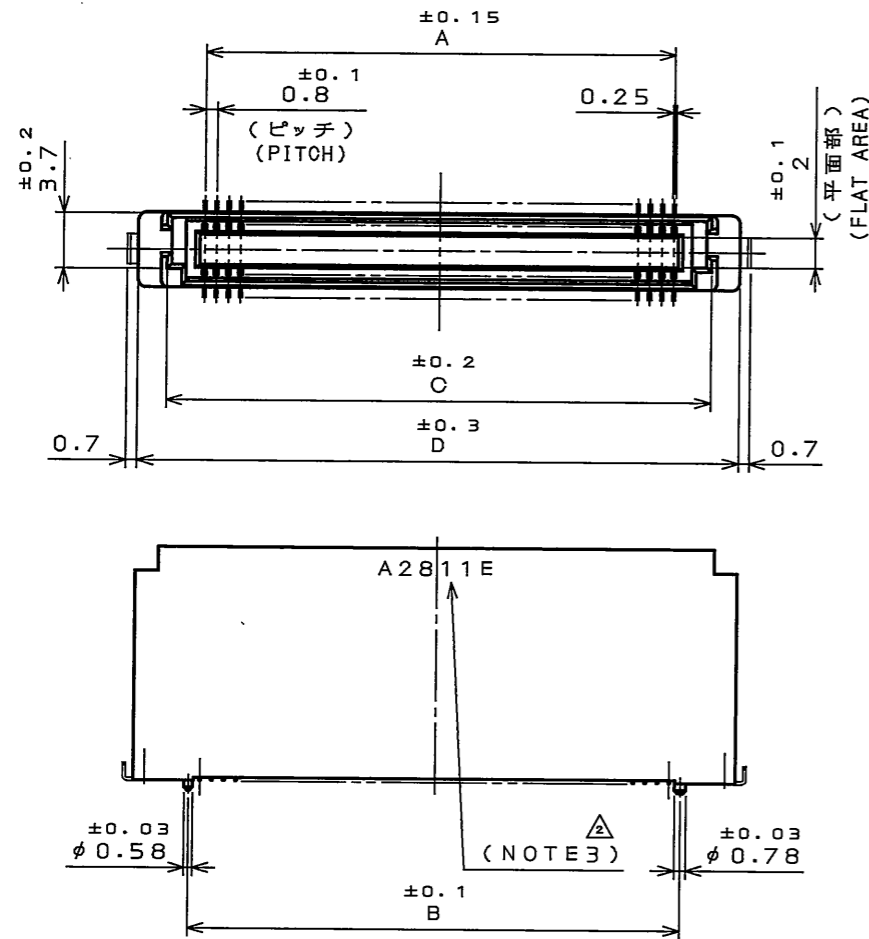


TABLE 1 DIMENSION

開発状態 DEVELOPMENT CONDITION	芯数 NO. OF CONTACT	A	B	C	D
X	20	7.2	8.7	12.3	16
X	30	11.2	12.7	16.3	20
X	40	15.2	16.7	20.3	24
X	50	19.2	20.7	24.3	28
○	60	23.2	24.7	28.3	32
△	70	27.2	28.7	32.3	36
△	80	31.2	32.7	36.3	40
△	100	39.2	40.7	44.3	48
△	120	47.2	48.7	52.3	56
X	140	55.2	56.7	60.3	64

○ : 開発済み X : 未開発
: DEVELOPED : UNDEVELOPED

TABLE 2 CONTACT FINISH

FINISH 仕上記号	CONTACT AREA 接触部仕上	TERMINAL AREA 端子部仕上
NONE 無印	GOLD (0.1μm MIN) OVER NICKEL	GOLD FLASH OVER NICKEL
1	GOLD (0.1μm MIN) OVER NICKEL	(LEAD FREE) TIN/TIN ALLOY
3	GOLD (0.3μm MIN) OVER NICKEL	(LEAD FREE) TIN/TIN ALLOY

DESIGNATION

命名法
KX14-***K14D*E

シリーズ
SERIES PREFIX
14:レセプタクル
15:プラグ
14:RECEPTACLE
15:PLUG

芯数
NO. OF CONTACTS

鉛フリー
LEAD-FREE

コンタクト仕上
CONTACT FINISH (TABLE 2)

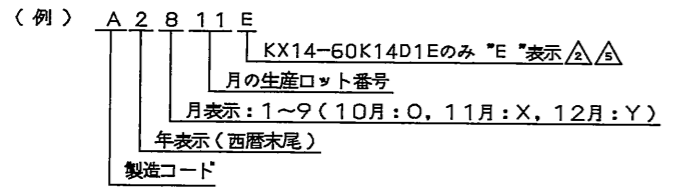
マウント形状
D:位置決めボス有・ホールドダウン有
E:位置決めボス有・ホールドダウン無

MOUNT:
D:WITH POSITIONING BOSS, WITH HOLD-DOWN
E:WITH POSITIONING BOSS, WITHOUT HOLD-DOWN

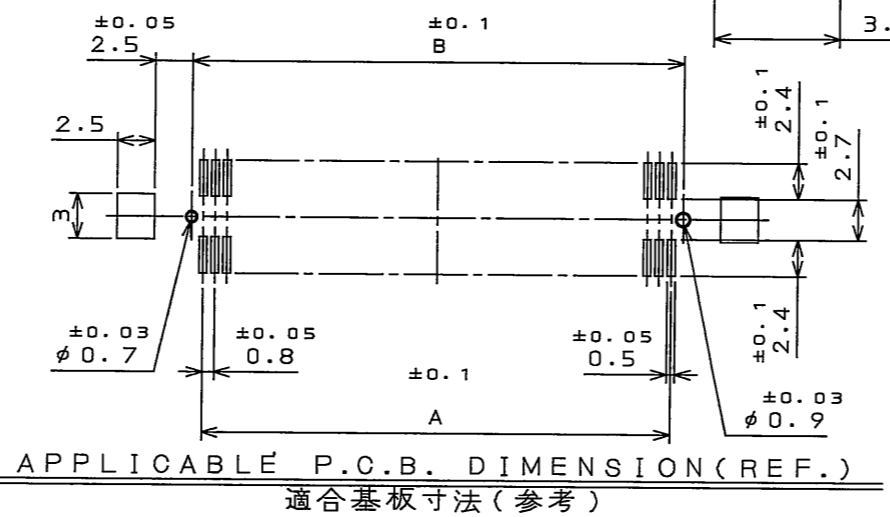
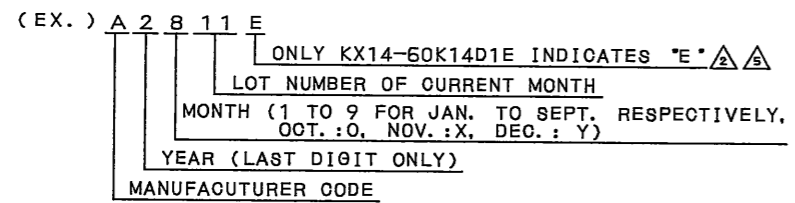
平行基板間高さ
STACKING HEIGHT PER ONE SIDE, KX** (NOTE2)

N:逆挿入防止キイ無
K:逆挿入防止キイ有
N:WITHOUT MISMATING PREVENTION KEY
K:WITH MISMATING PREVENTION KEY

- 注1. 端子の平坦度は、0.1以下。
2. KX14 (レセプタクル)の数と、KX15 (プラグ)の数とを加えた値が平行基板間高さになります。
3. 図示の面に、ロット番号を表示する。

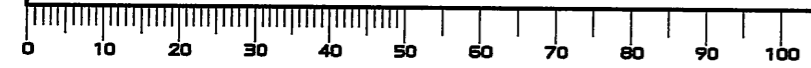


- NOTE1. COPLANARITY: 0.1mm MAX.
2. STACKING HEIGHT = HEIGHT OF KX14 (RECEPTACLE) + HEIGHT OF KX15 (PLUG)
EX.: KX14-***K14, KX15-***K2 → 16mm=14+2
3. PRODUCTION LOT NUMBER AS INDICATED.



符号 NO.	名称 DESCRIPTION	個数 QTY.	材料 MATERIAL	仕上 FINISH	備考 REMARKS
3	HOLD DOWN	2	COPPER ALLOY	(LEAD FREE) TIN/TIN ALLOY	
2	INSULATOR	1	GLASS FILLED LCP		UL94V-0 COLOR: BLACK
1	CONTACT	TABLE 1	COPPER ALLOY	TABLE 2	
仕様書 (SPECIFICATION) JACS-1401-*		第1版 (ORIGINAL DATE) 7.Aug.2002		尺度 (SCALE) 2:1	シリーズ (SERIES) KX
公差 (GENERAL TOLERANCE)		製図 DR.		名称 (TITLE) △△	
寸法 (DIMENSION)		担当 CHK. M.SASAKI		KX14-***K14D*E	
角度 (ANGLES)		査閲 APPD. K.KAWASE		RECEPTACLE	
. ±0.8 X° ±		承認 APPD. S.KASHIWAGI		質量 (MASS)	
.X ±0.4 X°X ±				質量 (MASS)	
.XX ±0.1 X°X ±				質量 (MASS)	
.XXX ±				質量 (MASS)	
				日本航空電子工業株式会社 JAPAN AVIATION ELECTRONICS INDUSTRY, LTD.	
				図面番号 (DRAWING NO.) SJ037193	
				版数 (REV.) 6	

DOF-0-212F(05.08)



LEAD FREE この製品は鉛フリー品です