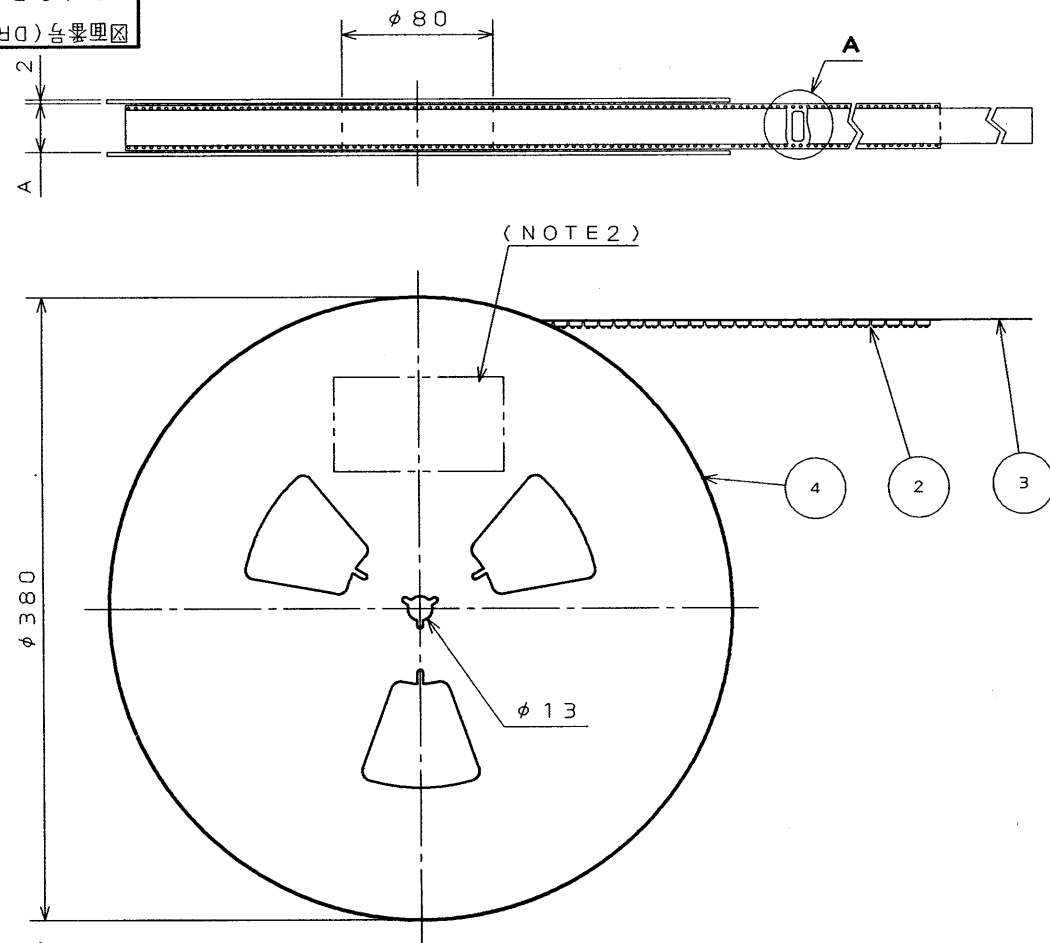
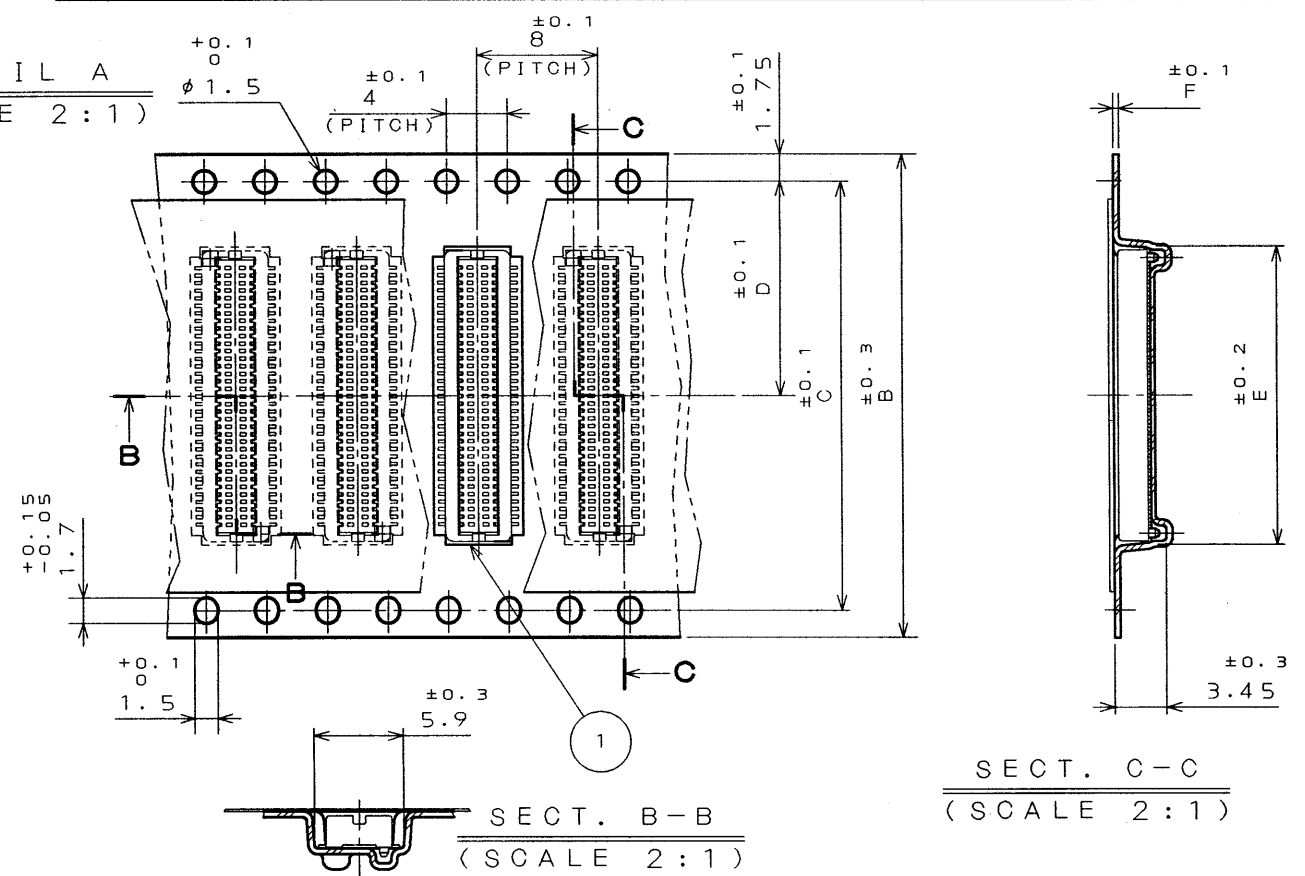


SYM. 版数	DCN NO.	DESCRIPTION 変更内容	DATE 年月日	DRAWN 製図	CHECKED 担当	APP'D 査閲	APP'D 承認

図面番号 (DRAWING NO.) SJ031444



DETAIL A (SCALE 2:1)



SECT. C-C (SCALE 2:1)

SECT. B-B (SCALE 2:1)

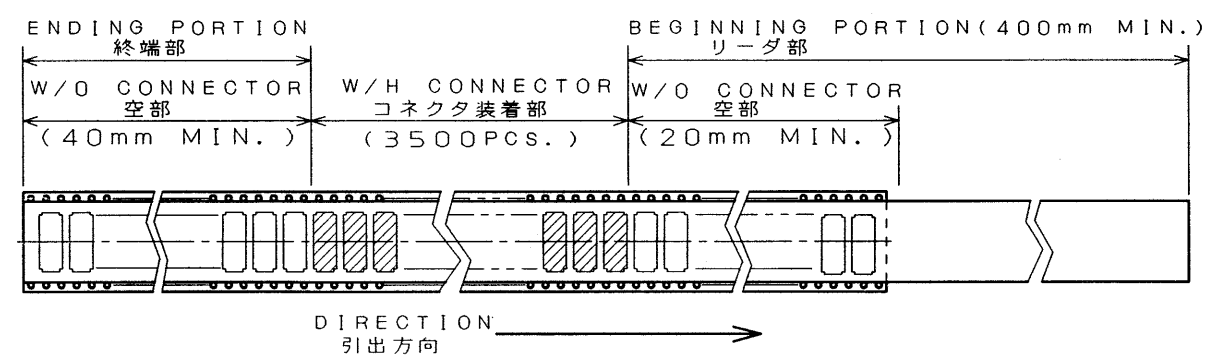


TABLE 1

品名	A	B	C	D	E	F
IL-312-A20S*-VF-A1-E3500	14	12	—	5.5	7.25	t0.3
IL-312-A30S*-VF-A1-E3500	18	16	—	7.5	9.75	t0.4
IL-312-A40S*-VF-A1-E3500	26	24	—	11.5	12.25	t0.4
IL-312-A50S*-VF-A1-E3500	26	24	—	11.5	14.75	t0.4
IL-312-A60S*-VF-A1-E3500	26	24	—	11.5	17.25	t0.4
IL-312-A70S*-VF-A1-E3500	34	32	28.4	14.2	19.75	t0.4
IL-312-A80S*-VF-A1-E3500	34	32	28.4	14.2	22.25	t0.4
IL-312-A100S*-VF-A1-E3500	46	44	40.4	20.2	27.25	t0.4

- NOTE 1. SUFFIX "-E3500" OF THE PART NUMBER INDICATES THAT 3500 PCS. OF IL-312-A**S*-VF-A1 CONNECTORS ARE ACCOMMODATED IN REEL.
2. THE LABEL, IN WHICH PART NO., NO. OF CONNECTORS, LOT NO., TAPE WIDTH AND FEED PITCH ARE MARKED IS TO BE ATTACHED ON THE MAGAZINE AS SHOWN.
3. REFER TO THE DRAWING, SJ031443 FOR THE DIMENSIONS OF THE CONNECTOR.
4. IN CASE THAT DIMENSIONS B (TAPE WIDTH) IS 12mm, 16mm AND 24mm, THERE ARE PILOT HOLES AT THE ONE SIDE.

- 注1. "IL-312-A**S*-VF-A1-E3500"は 収納数3500個入りのリールに収納された品名を表す。
2. 図示の位置に右記のシールを貼り、品名、収納数、ロットNo.、及びテープの幅と送りピッチを記入する。
3. コネクタ寸法はSJ031443 (IL-312-A**S*-VF-A1)参照。
4. B寸法(テープ幅)が12, 16, 24の場合、パイロット穴は片側のみである。

JAE 日本航空電子工業株式会社
MADE IN JAPAN

品名	IL-312-A**S*-VF-A1-E3500	
収納数	3500 個入	製造年月日 (QTY. NO.)
備考	TB**08	

(NOTE.2)

4	PAPER REEL 紙リール	—	PAPER 紙	—	—
3	COVER TAPE カバーテープ	—	POLYESTER ポリエステル	—	—
2	CARRIER TAPE キャリアテープ	—	POLYPROPYLENE ポリプロピレン	—	—
1	CONNECTOR コネクタ	3500	—	—	IL-312-A**S*-VF-A1 (SJ031443)
ITEM 符号	DESCRIPTION 名称	Q'TY 個数	MATERIAL 材料	FINISH 仕上	REMARKS 備考
仕様書(REFERENCE DOCUMENT)		第1版 (DATE) 13. Nov. '96	尺度 (SCALE) 1		<p>JAE CONNECTOR.COM Reference Only</p> <p>日本航空電子工業株式会社</p> <p>図面番号 (DRAWING NO.) SJ031444</p>
一般公差 (GENERAL TOLERANCE)		製造 (DR.)	名称 (TITLE) IL-312-A**S*-VF-A1-E3500		
寸法 (DIMENSION) 角度 (ANGLES)		担当 (CHK.) T.MASUMOTO	シリーズ (SERIES) IL-312		
. ±0.8 .X ±0.4 .XX ±0.1 .XXX ±		査閲 (APP.) 承認 (APP.)			

THIS DRAWING CONTAINS INFORMATION THAT IS PROPRIETARY TO JAE AND SHOULD NOT BE USED WITHOUT WRITTEN PERMISSION. 本図面は日本航空電子工業(株)の所有する情報を含むもので当社の許可なく複製を禁止する。

DOF-C-212B(96.03)

CMP-1047

SIZE A3

版数 (SYM.) 1

